

# Reliable®

## Modell KFR56-serie sprinkler

Sprinkler med snabbsvar standard spray smältbar länk

K5,6 (80 i SI-enheter)

cULus-listad, FM-godkänd, VdS-godkänd, CE-certifierad

### Produktbeskrivning

Modell KFR56-serie sprinkler är standard spray, snabbsvarssprinkler med ett smältbart manöverelement. Sprinklerna är cULus-listade, FM-godkända, VdS-godkända och CE-certifierade. Se tabell C för tillgängliga ytbehandlingar. Alla KFR56-sprinklers har en nominell K-faktor på 5, 6 (80 i SI-enheter).

Modell KFR56-serie sprinkler finns i temperaturklassificering med normal (74 °C [165 °F]) eller mellanliggande (100 °C [212 °F]) temperatur. Modell KFR56 hängande sprinkler finns med modell F1, modell F2 eller modell FP infällda luckor.

### Tillämpning

Modell KFR56-serien sprinkler är listade och godkända för installation i enlighet med datablad NFPA 13 och FM:s datablad för förebyggande av förlust av egendom. Följ kraven i NFPA 13 för snabbsvars standardsprinklers vid installation av sprinkler i modell KFR56-serien. FM-godkännanden klassificerar modell KFR56-sprinklers som K5,6 QR icke-lagrings- och K5,6 QR-lagrings-sprinkler i rack.

### Installation

Sprinkler i KFR56-serien måste installeras i enlighet med kraven i NFPA 13 eller FM:s datablad för förebyggande av förlust av egendom. Modellerna F1, F2 och FP är de enda infällda luckor som är listade och godkända för användning med modell KFR56 hängande sprinkler. Användningen av någon annan infälld lucka upphäver alla godkännanden och garantier. Installera inte FP-luckmodeller i tak som är positivt trycksatta i förhållande till det använda utrymmet nedanför.

Använd endast sprinklernyckel modell W2 för att installera hängande, stående och horisontella sidoväggssprinkler av modell KFR56-serien, och använd endast W1-skiftnyckel för installation av modell KFR56-serie infällda hängande, koniska dolda hängande (CCP) och infällda horisontella sidoväggssprinkler. Användningen av andra skiftnycklar än de som anges kan skada sprinklerna.



Modell KFR56 hängande



Modell KFR56 stående



Modell CCP



Modell KFR56 HSW

Rekommenderat installationsvridmoment är 19 - 27 Nm (14-20 ft-lbs). Dra inte åt sprinklerna med större än maximalt rekommenderat vridmoment. Överskridande av det maximala rekommenderade vridmomentet kan orsaka läckage eller försämring av sprinklerna.

### Listor och godkännanden

Listat av Underwriters Laboratories, Inc. och UL Certified for Canada (cULus)

- Sprinkler, automatiska och öppna (VNIV)

FM-godkänd (FM)

- K5,6 QR ej lagring
- K5.6 QR lagring i rack

VdS-godkänd och CE-certifierad enligt EN12259

### Modell KFR-serie sprinkleröversikt

Tabell A

Sprinklermodell	Orientering	Listning eller godkännande	Maximalt arbetstryck (psi)	Sprinkleridentifikationsnummer (SIN)
KFR56 hängande	Hängande	cULus	17,2 (250)	RA3614
		FM, VdS, CE	12 (175)	
KFR56 stående KFR56 stående mellanliggande	Stående	cULus	17,2 (250)	RA3624
		FM, VdS, CE	12 (175)	
KFR56 HSW	HSW	cULus	17,2 (250)	RA3634
		FM, VdS, CE	12 (175)	

**Tekniska specifikationer**

**Stil:** Hängande, infälld hängande eller konisk Dold hängande  
**Gängor:** 1/2" NPT eller ISO7-1R1/2  
**Nominell K-faktor:** 5,6 (80 i SI-enheter)  
**Maximalt arbetstryck:**  
 cULus: 17,2 bar (250 psi)  
 FM, VdS, CE: 12 bar (175 psi)

**Materialspecifikationer**

**Termisk sensor:** Beryllium nickel  
**Fjäderben och spak:** Rostfritt stål  
**Roto-klämma:** Rostfritt stål  
**Sprinklerram:** Mässingslegering  
**Kåpa:** Bronslegering  
**Tätningbricka:** Nickel med PTFE  
**Lastskruv:** Kopparlegering  
**Deflektor:** Mässingslegering

**Sprinklernycklar**

Modell W2 (hängande)  
 Modell W1 (infälld)  
 Modell J (med skydd monterat)

**Listor och godkännanden**

cULus-listad  
 FM-godkänd  
 VdS-godkänd  
 CE-intyg om prestandakonstans  
 0786-CPR40313

**Sprinkler ytbehandling**

(Se tabell C)

**Känslighet**

Snabbt svar

**Temperaturvärden**

74 °C (165 °F)  
 100 °C (212 °F)

**Infällda luckor/täckplattor**

Modell F1 lucka (endast cULus)  
 Modell F2 lucka  
 Modell FP lucka (endast cULus)  
 Modell CCP täckplatta (endast cULus)

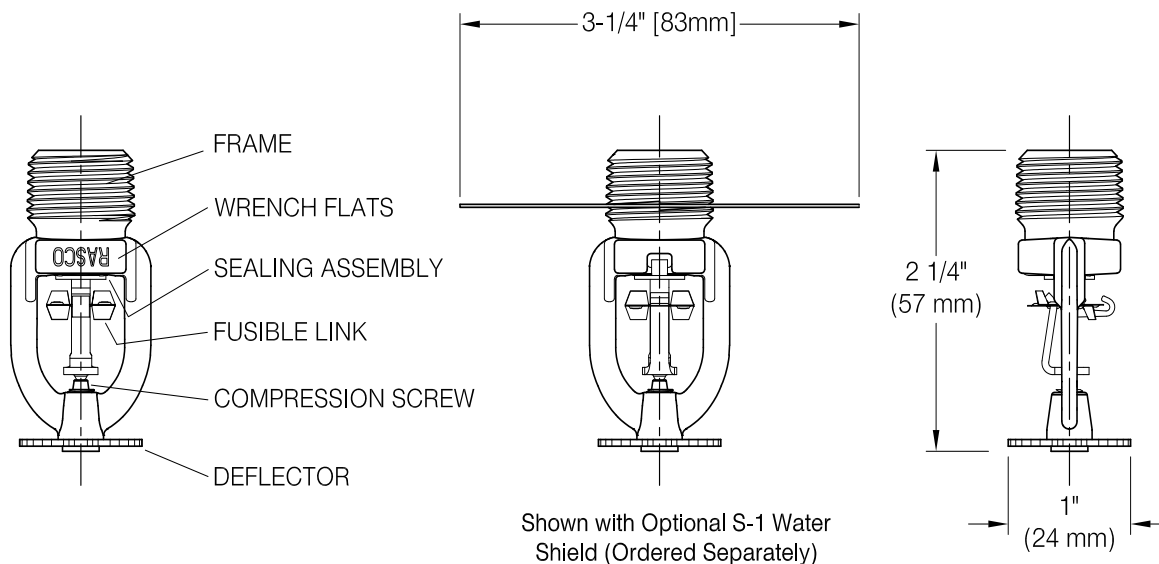
**Skydd/vattensköldar**

F-7 skydd (cULus)  
 F-1 skydd (FM)  
 F-8 skydd/vattensköld (cULus)  
 F-5 skydd/vattensköld (FM)  
 S-1 vattensköld (cULus, FM)



Modell KFR56 Hängande sprinkler komponenter och mått

Figur 1



**Tekniska specifikationer**

**Stil:** Stående  
**Gångor:** 1/2" NPT eller ISO7-1R1/2  
**Nominell K-faktor:** 5,6 (80 i SI-enheter)  
**Maximalt arbetstryck:**  
 cULus: 17,2 bar (250 psi)  
 FM, VdS, CE: 12 bar (175 psi)

**Materialspecifikationer**

**Termisk sensor:** Beryllium nickel  
**Fjäderben och spak:** Rostfritt stål  
**Roto-klämma:** Rostfritt stål  
**Sprinklerram:** Mässingslegering  
**Kåpa:** Bronslegering  
**Tätningbricka:** Nickel med PTFE  
**Lastskruv:** Kopparlegering  
**Deflektor:** Mässingslegering

**Sprinklernyckel**

Modell W2  
 Modell J (med skydd monterat)

**Listor och godkännanden**

cULus-listad  
 FM-godkänd  
 VdS-godkänd  
 CE-intyg om prestandakonstans  
 0786-CPR40314

**Sprinkler ytbehandling**

(Se tabell C)

**Känslighet**

Snabbt svar

**Temperaturvärden**

74 °C (165 °F)  
 100 °C (212 °F)

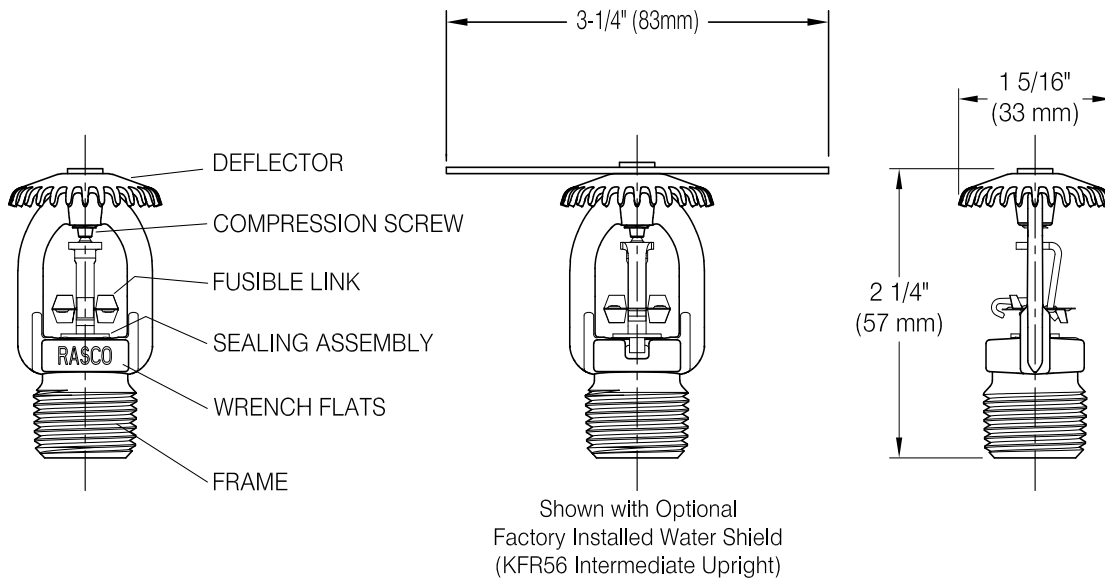
**Skydd/vattensköldar**

F-1 skydd (cULus, FM)  
 F-3 skydd/vattensköld (cULus, FM)  
 Fabriksinstallerad sköld (cULus, FM)



Modell KFR56 Stående sprinkler komponenter och mått

Figur 2



**Tekniska specifikationer**

**Stil:** HSW eller infälld HSW  
**Gångor:** 1/2" NPT eller ISO7-1R1/2  
**Nominell K-faktor:** 5,6 (80 i SI-enheter)  
**Maximalt arbetstryck:**  
 cULus: 17,2 bar (250 psi)  
 FM, VdS, CE: 12 bar (175 psi)

**Materialspecifikationer**

**Termisk sensor:** Beryllium nickel  
**Fjäderben och spak:** Rostfritt stål  
**Roto-klämma:** Rostfritt stål  
**Sprinklerram:** Mässingslegering  
**Kåpa:** Bronslegering  
**Tätningbricka:** Nickel med PTFE  
**Lastskruv:** Kopparlegering  
**Deflektor:** Mässingslegering

**Sprinklernycklar**

Modell W2 (HSW)  
 Modell W1 (infälld)  
 Modell J (med skydd monterat)

**Listor och godkännanden**

cULus-listad  
 FM-godkänd  
 VdS-godkänd  
 CE-intyg om prestandakonstans  
 0786-CPR40312

**Sprinkler ytbehandling**

(Se tabell C)

**Känslighet**

Snabbt svar

**Temperaturvärden**

74 °C (165 °F)  
 100 °C (212 °F)

**Infällda luckor**

Modell F1 lucka (endast cULus)  
 Modell F2 lucka  
 Modell FP lucka (endast cULus)

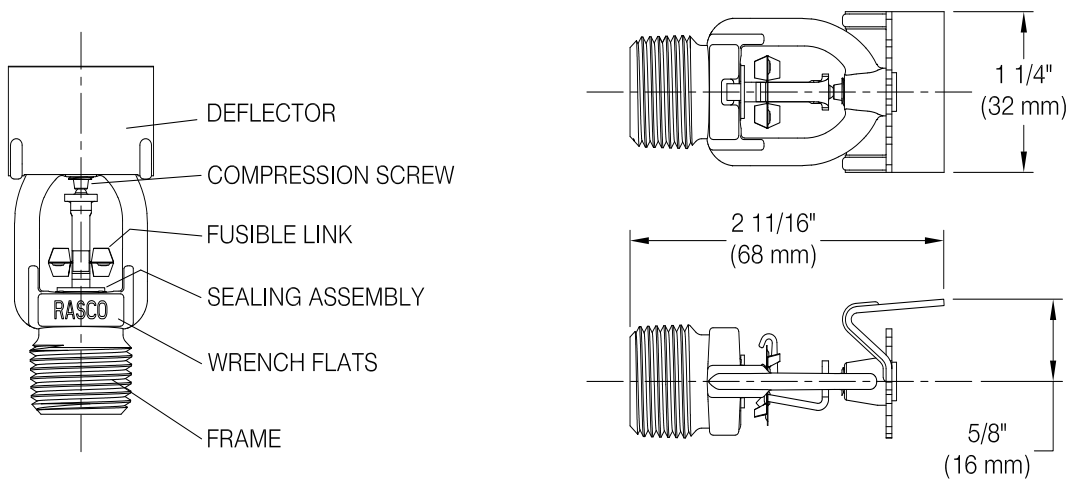
**Skydd**

F-7 skydd (cULus)  
 F-4 skydd (FM)



Modell KFR56 HSW sprinkler komponenter och mått

Figur 3



Mått på lucka och konisk dold täckplatta

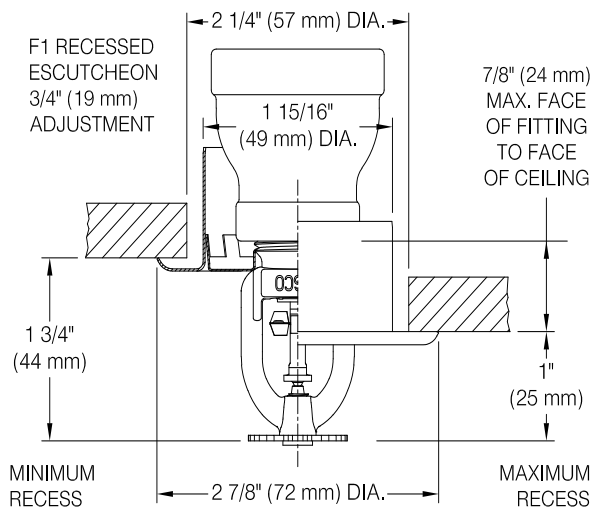
Tabell B

Typ	Justering mm (tum)	Maximal yta för anslag till tak* mm (tum)	Minsta yta för anslag till tak* mm (tum)	Maximalt deflektoravstånd nedanför tak mm (tum)	Minimalt deflektoravstånd nedanför tak mm (tum)
F1	19 (3/4)	22 (7/8)	3 (1/8)	44 (1-3/4)	25 (1)
F2	12 (1/2)	16 (5/8)	3 (1/8)	44 (1-3/4)	32 (1-1/4)
FP	12 (1/2)	38 (1-1/2)	25 (1)	25 (1)	12 (1/2)
CCP	12 (1/2)	38 (1-1/2)	25 (1)	25 (1)	12 (1/2)

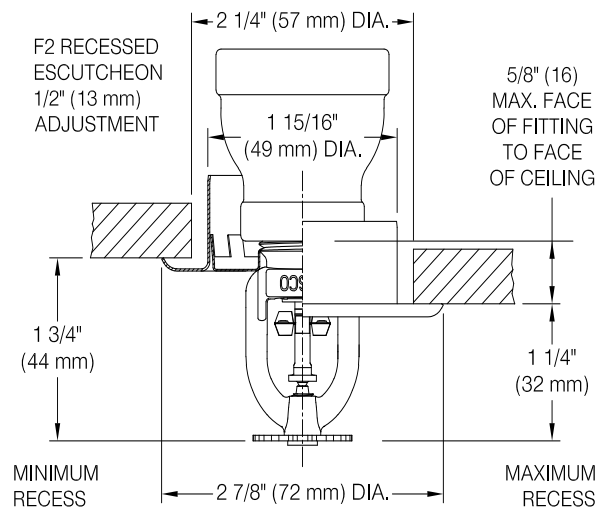
\*OBS! Anslaget yta till takmåttan baseras på nominell gängning. Kontrollera måtten baserat på montering och gängförseglingsmetod före installation.

Infäld lucka och koniska dolda täckplattediagram

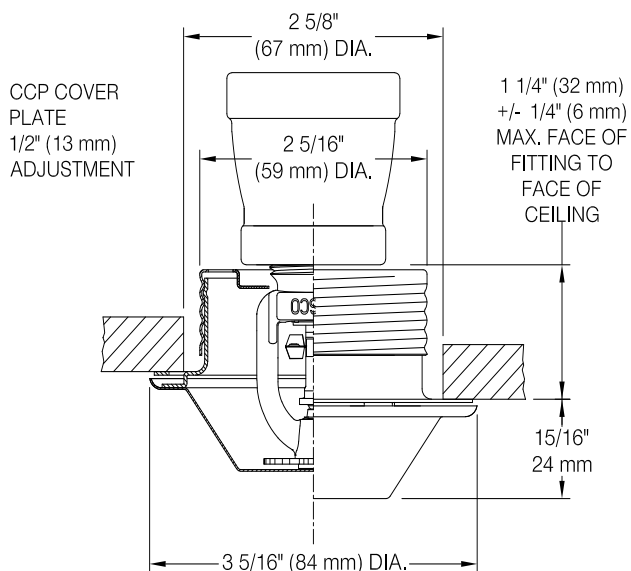
Figur 4



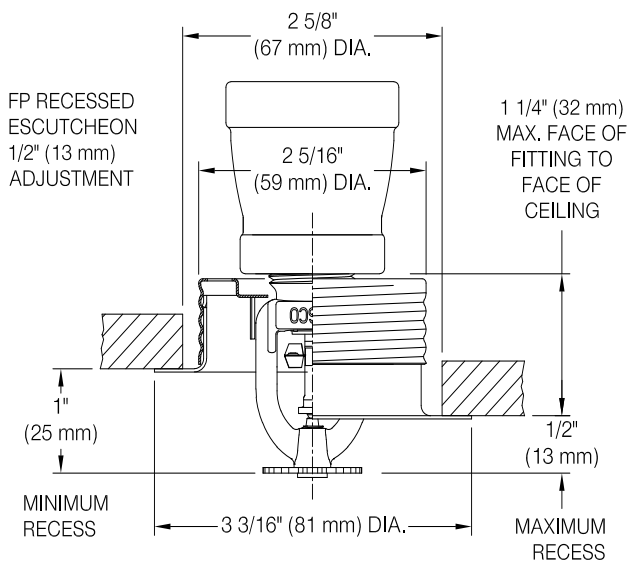
F1 RECESSED ESCUTCHEON INSTALLATION



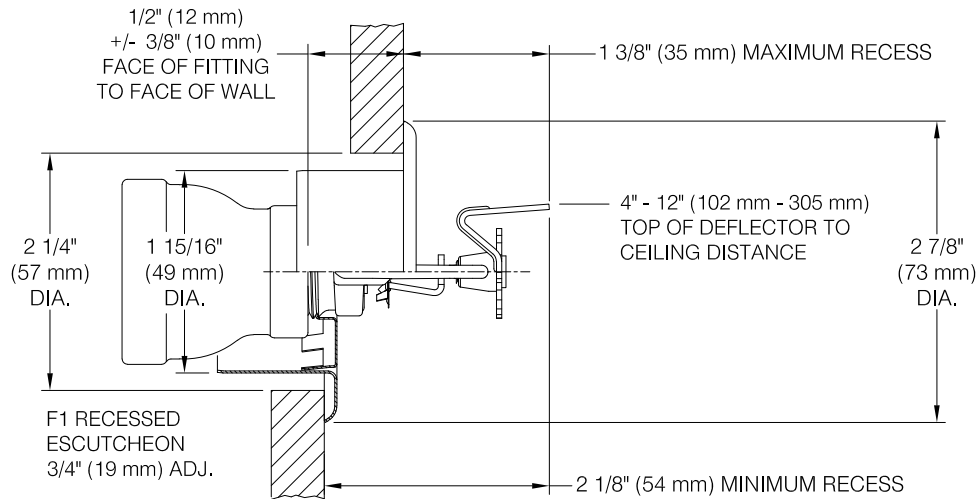
F2 RECESSED ESCUTCHEON INSTALLATION



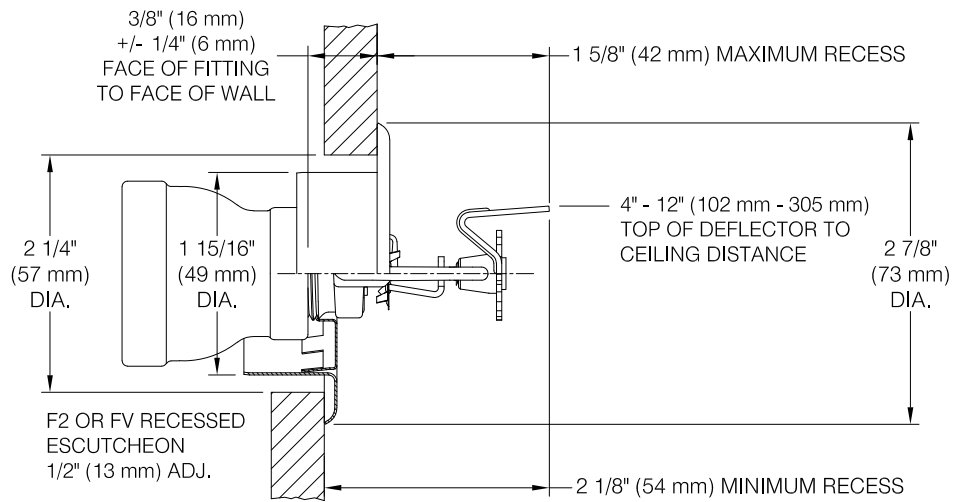
CCP COVER PLATE INSTALLATION



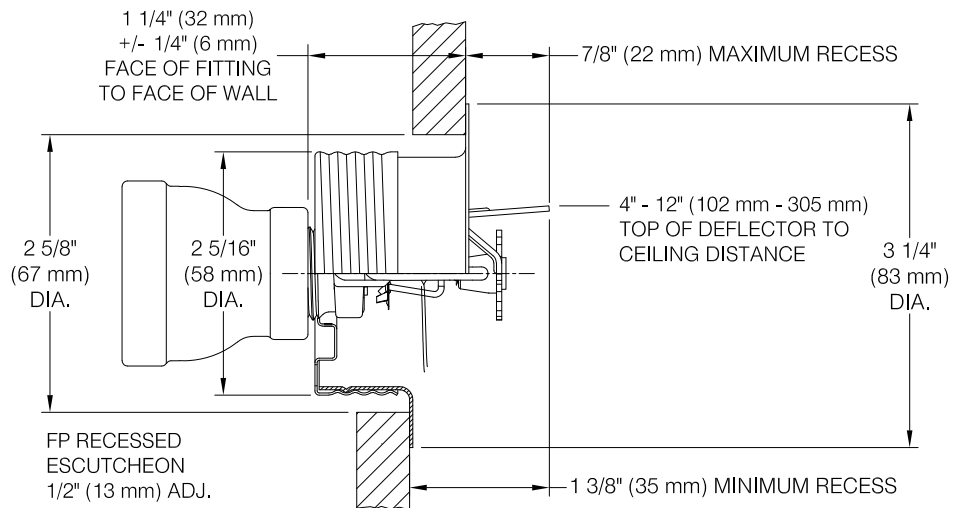
FP RECESSED ESCUTCHEON INSTALLATION



**F1 RECESSED ESCUTCHEON INSTALLATION**



**F2 RECESSED ESCUTCHEON INSTALLATION**



**FP RECESSED ESCUTCHEON INSTALLATION**

Standard ytbehandling			Specialtillämpning ytbehandling		
Sprinkler	F1, F2 och FP <sup>(2)</sup> Luckor	CCP Täckplatta	Sprinkler	F1, F2 och FP <sup>(2)</sup> Luckor	CCP Täckplatta
Brons	Mässing	-	Ljus mässing	Ljus mässing	Ljus mässing
Förkromad	Förkromad	Förkromad	Matt krom	Matt krom	Matt krom
Vit polyester	Vit polyester	Vit färg	Svart polyester	Svart polyester	Svart färg
			Anpassad färg polyester	Anpassad färg polyester	Anpassad färg

**OBS!**

<sup>(1)</sup> Färg eller annan beläggning som appliceras över fabriksytan upphäver alla godkännanden och garantier.

<sup>(2)</sup> Modell FP-luckan består av en oavslutad galvaniserad kopp med en färdig luckring.

**Skiftnyckel**

Modell W2 (upprätt, hängande och HSW) Modell W1 (infälld hängande och HSW, CCP) Modell J (med skydd monterat)

**Underhåll**

Reliables sprinkler i modell KFR56-serien bör inspekteras och sprinklersystemet underhållas i enlighet med NFPA 25, samt kraven från alla övervakande myndigheter.

Före installationen ska sprinkler förbli i originalförpackningarna tills de används. Detta kommer att minimera risken för skador på sprinkler som kan orsaka felaktig användning eller drift.

Rengör inte sprinkler med tvål och vatten, ammoniakvätska eller andra rengöringsvätskor. Avlägsna damm genom att dammsuga försiktigt utan att vidröra sprinklern.

Byt ut eventuell sprinkler som har målats (annat än fabriksmonterad). Ett förråd av reservdelssprinkler bör upprätthållas så att skadade eller använda sprinkler snabbt kan bytas ut.

Underlåtenhet att underhålla sprinklern ordentligt kan leda till oavsiktlig användning eller under drift till brand.

**Garanti**

För Reliable Automatic Sprinkler Co., Inc. garanti och villkor, besök [www.reliablesprinkler.com](http://www.reliablesprinkler.com).

**Beställningsinformation**

Ange följande vid beställning.

**Sprinkler**

- Modell (KFR56 hängande, KFR56 stående, KFR56 stående mellanliggande eller KFR56 HSW)
- Temperaturvärde [74 °C (165 °F) eller 100 °C (212 °F)]
- Gångor (1/2" NPT eller ISO 7-1 R3/4)
- Ytbehandling (se tabell C)

**Lucka eller täckplatta**

- Typ (ingen, F1, F2, FP eller CCP)
- Ytbehandling (se tabell C)

**Skydd/vattensköldar**

- Se sidor för sprinklerinformation i denna bulletin

**Sprinklernyckel**

- W2 (hängande, upprätt och HSW)
- W1 (Infälld hängande och HSW, CCP)
- J (med skydd monterat)