

# Reliable®

## Sprinkler der Modellreihe G5

Standardsprühung, flach, verdeckt, hängend

Erhältlich mit abgedichteter Abdeckplatte

### Eigenschaften

- Standardwirkfläche, verdeckt hängend (K2,8, 4,2, 5,6 und 8,0 [40, 60, 80 und 115 metrisch])
- Flache verdeckte Abdeckplatte in verschiedenen Ausführungen erhältlich.
- Erhältlich mit Edelstahl-Abdeckplatte (siehe Tabelle I).
- Abdeckplattenanpassung von 19 mm (3/4 Zoll).
- Abdeckplatte mit optionaler Dichtung erhältlich.

### Produktbeschreibung

Sprinkler der Serie G5 sind mit einer Platte verdeckte Sprinkler mit Standardwirkfläche, die für die Installation gemäß NFPA 13 und den FM Global Property Loss Prevention Data Sheets ausgelegt sind. Alle Sprinkler der Serie G5 verwenden ein Schmelzlot als Auslöseelement.

Die Sprinkler werden mit einer standardmäßigen Abdeckplatte des Modells G5, einer Abdeckplatte des Modells G5 mit schnell auslösender (QR) Dichtung oder einer Abdeckplatte des Modells G5 mit einer Standarddichtung (SR) angeboten. Sprinkler des Modells G5 mit abgedichteter Abdeckplatte sind für den Einsatz in staubfreien Umgebungen wie Reinräumen vorgesehen.

Sprinkler des Modells G5 dürfen nur mit der für den Sprinkler gelisteten oder zugelassenen Abdeckplatte des Modells G5 verwendet werden. Tabelle A enthält eine Zusammenfassung der verfügbaren Sprinkler der Serie G5 sowie Leistungs- und Zulassungsinformationen für jede Kombination aus Sprinkler und Abdeckplatte.



Abdeckplatte Modell G5



Abdeckplatte Modell G5 mit QR-Dichtung



Abdeckplatte Modell G5 mit SR-Dichtung

**Anmerkung:** Das Dichtungsmaterial ist Silikonkautschuk und nur in Weiß erhältlich.

### Überblick über Sprinkler der Serie G5

Tabelle A

Sprinklermodell	K-Faktor GPM/psi <sup>1/2</sup> (l/min/bar <sup>1/2</sup> )	Abdeckplatte Modell	Listungen und Zulassungen	Empfindlichkeit	Max. Arbeitsdruck psi (bar)	Sprinkler- Identifikations- nummer (SIN)
G5-28	2,8 (40)	G5	cULus	QR	175 (12)	RA3411
			FM	Standardauslösung		
		G5 QR-Dichtung	cULus	QR		
		G5 SR-Dichtung	cULus, FM	Standardauslösung		
G5-42	4,2 (60)	G5	cULus	QR	175 (12)	RA3413
		G5 QR-Dichtung				
		G5 SR-Dichtung	cULus	Standardauslösung		
G5-56	5,6 (80)	G5	cULus	QR	250 (17)	RA3415
			FM, LPCB, VdS, CE	Standardauslösung	175 (12)	
		G5 QR-Dichtung	cULus	QR	250 (17)	
		G5 SR-Dichtung	cULus	Standardauslösung	250 (17)	
			FM	Standardauslösung	175 (12)	
G5-56 300	5,6 (80)	G5	cULus	QR	300 (21)	RA4014
		G5 QR-Dichtung				
		G5 SR-Dichtung	cULus	Standardauslösung		
G5-80	8,0 (115)	G5	cULus	QR	175 (12)	RA3412
		G5 QR-Dichtung				
		G5 SR-Dichtung	cULus	Standardauslösung		
G5-80F	8,0 (115)	G5	FM	Standardauslösung	175 (12)	RA3417
		G5 SR-Dichtung				

**Technische Daten**

**Stil:** Flach, verdeckt, hängend  
**Gewinde:** 1/2" NPT oder ISO 7-1R1/2  
**Nomineller K-Faktor:** 2,8 (40 metrisch)  
**Max. Arbeitsdruck:** 175 psi (12 bar)

**Materialspezifikationen**

**Schmelzlot:** Berilliumlegierung  
**Sprinklerkörper:** Messinglegierung  
**Hebel:** Bronzelegierung  
**Bügel:** Messinglegierung  
**Dichtscheibe:** Nickel mit PTFE  
**Druckschraube:** Bronzelegierung  
**Führung:** Kupferlegierung  
**Stifte:** Edelstahl  
**Sprinklerschirm:** Bronzelegierung  
**Becher:** Stahl

**Temperaturbereiche des Sprinklers**

74 °C (165 °F)  
 100 °C (212 °F)

**Empfindlichkeit**

(siehe Tabelle B)

**Abdeckplatten**

Modell G5  
 Modell G5 mit QR-Dichtung (nur cULus)  
 Modell G5 mit SR-Dichtung

**Oberfläche der Abdeckplatte**

(siehe Tabelle I)

**Sprinklerschlüssel**

Modell W3  
 Modell FC

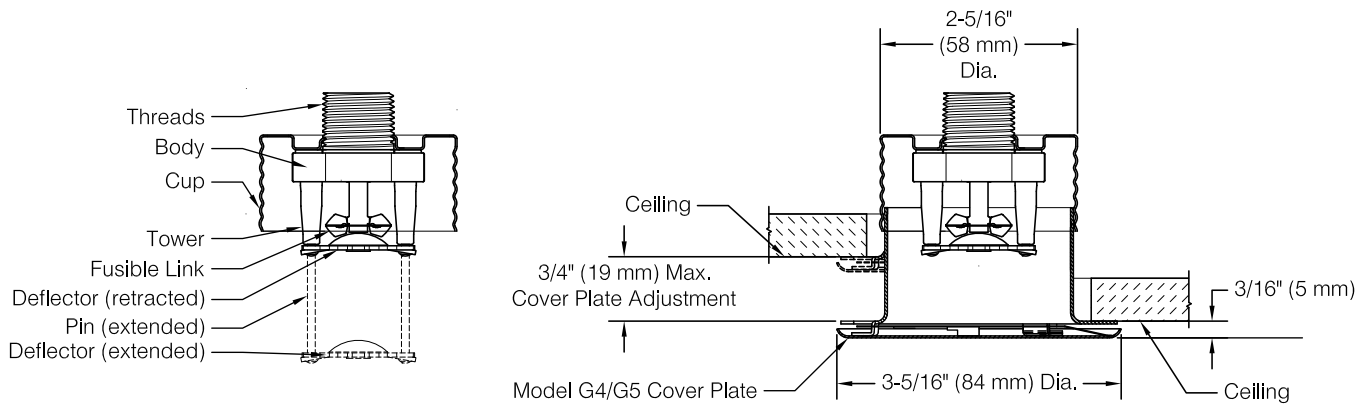
**Listungen und Zulassungen**

cULus-gelistet (nur leichte Gefahr)  
 FM-Zulassung



**Komponenten und Abmessungen des Sprinklermodells G5-28**

Abbildung 1



**Empfindlichkeit des Sprinklermodells G5-28**

Tabelle B

Abdeckplattenmodell	Listungs- oder Zulassungsbehörde	
	cULus	FM
G5	QR	Standardauslösung
G5 QR-Dichtung	QR	--
G5 SR-Dichtung	Standardauslösung	Standardauslösung

QR: Schnellauslösung  
 SR: Standardauslösung

**Technische Daten**

**Stil:** Flach, verdeckt, hängend  
**Gewinde:** 1/2" NPT oder ISO 7-1R1/2  
**Nomineller K-Faktor:** 4,2 (60 metrisch)  
**Max. Arbeitsdruck:** 175 psi (12 bar)

**Materialspezifikationen**

**Schmelzlot:** Berilliumlegierung  
**Sprinklerkörper:** Messinglegierung  
**Hebel:** Bronzelegierung  
**Bügel:** Messinglegierung  
**Dichtscheibe:** Nickel mit PTFE  
**Druckschraube:** Bronzelegierung  
**Führung:** Kupferlegierung  
**Stifte:** Edelstahl  
**Sprinklerschirm:** Bronzelegierung  
**Becher:** Stahl

**Temperaturbereiche des Sprinklers**

74 °C (165 °F)  
 100 °C (212 °F)

**Empfindlichkeit**

(siehe Tabelle C)

**Abdeckplatten**

Modell G5  
 Modell G5 mit QR-Dichtung  
 Modell G5 mit SR-Dichtung

**Oberfläche der Abdeckplatte**

(siehe Tabelle I)

**Sprinklerschlüssel**

Modell W3  
 Modell FC

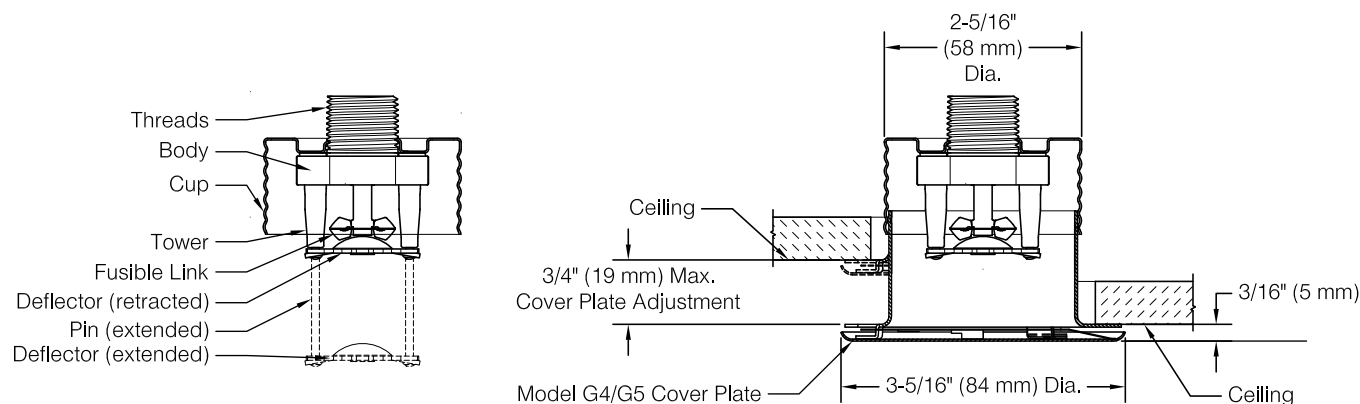
**Listungen und Zulassungen**

cULus-gelistet (nur leichte Gefahr)



**Komponenten und Abmessungen des Sprinklermodells G5-42**

Abbildung 2



**Empfindlichkeit des Modells G5-42**

Tabelle C

Abdeckplattenmodell	Listungs- oder Zulassungsbehörde
	cULus
G5	QR
G5 QR-Dichtung	QR
G5 SR-Dichtung	Standardauslösung

QR: Schnellauslösung  
 SR: Standardauslösung

**Technische Daten**

**Stil:** Flach, verdeckt, hängend  
**Gewinde:** 1/2" NPT oder ISO 7-1R1/2  
**Nomineller K-Faktor:** 5,6 (80 metrisch)  
**Max. Arbeitsdruck:**  
 175 psi (12 bar)  
 250 psi (17 bar) (nur cULus)

**Materialspezifikationen**

**Schmelzlot:** Berilliumlegierung  
**Sprinklerkörper:** Messinglegierung  
**Hebel:** Bronzelegierung  
**Bügel:** Messinglegierung  
**Dichtscheibe:** Nickel mit PTFE  
**Druckschraube:** Bronzelegierung  
**Führung:** Kupferlegierung  
**Stifte:** Edelstahl  
**Sprinklerschirm:** Bronzelegierung  
**Becher:** Stahl

**Temperaturbereiche des Sprinklers**

74 °C (165 °F)  
 100 °C (212 °F) (nur cULus, FM, LPCB, CE)

**Empfindlichkeit**

(siehe Tabelle D)

**Abdeckplatten**

Modell G5  
 Modell G5 mit QR-Dichtung (nur cULus)  
 Modell G5 mit SR-Dichtung (nur cULus und FM)

**Oberfläche der Abdeckplatte**

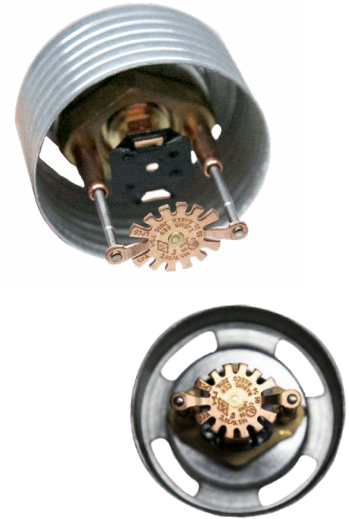
(siehe Tabelle I)

**Sprinklerschlüssel**

Modell W3  
 Modell FC

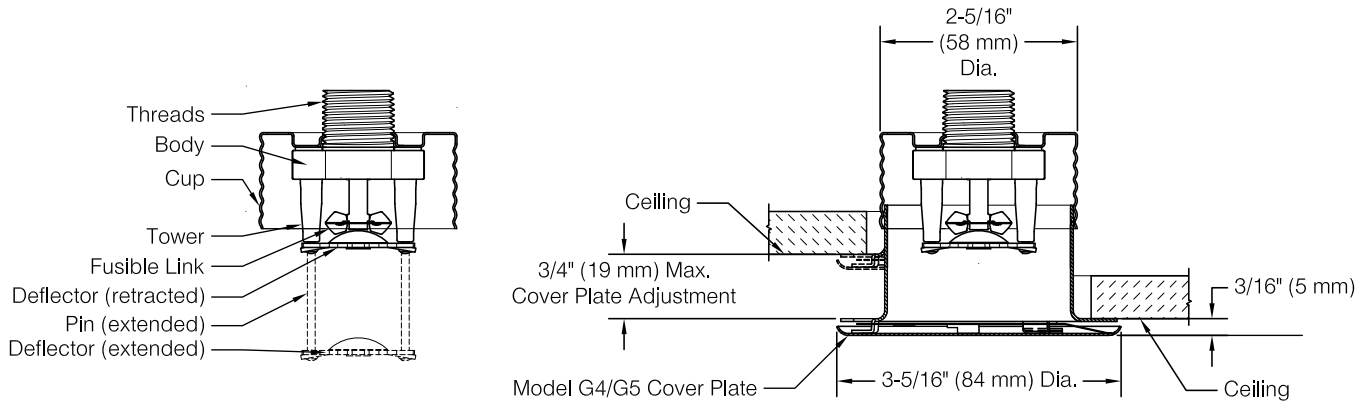
**Listungen und Zulassungen**

cULus-gelistet (nur leichte und normale Gefahr)  
 FM-Zulassung  
 LPCB-Zulassung  
 VdS-Zulassung [nur 74 °C (165 °F)]  
 CE-Listung (2831-CPR-S2062)



**Komponenten und Abmessungen des Sprinklermodells G5-56**

**Abbildung 3**



**Empfindlichkeit des Modells G5-56**

**Tabelle D**

Abdeckplattenmodell	Listungs- oder Zulassungsbehörde		
	cULus	FM	LPCB, VdS, CE
G5	QR	Standardauslösung	Standardauslösung
G5 QR-Dichtung	QR	--	--
G5 SR-Dichtung	Standardauslösung	Standardauslösung	--

QR: Schnellauslösung  
 SR: Standardauslösung

**Technische Daten**

**Stil:** Flach, verdeckt, hängend  
**Gewinde:** 1/2" NPT oder ISO 7-1R1/2  
**Nomineller K-Faktor:** 5,6 (80 metrisch)  
**Max. Arbeitsdruck:** 300 psi (21 bar)

**Materialspezifikationen**

**Schmelzlot:** Berilliumlegierung  
**Sprinklerkörper:** Messinglegierung  
**Hebel:** Bronzelegierung  
**Bügel:** Messinglegierung  
**Dichtscheibe:** Nickel mit PTFE  
**Druckschraube:** Bronzelegierung  
**Führung:** Kupferlegierung  
**Stifte:** Edelstahl  
**Sprinklerschirm:** Bronzelegierung  
**Becher:** Stahl

**Temperaturbereiche des Sprinklers**

74 °C (165 °F)  
 100 °C (212 °F)

**Empfindlichkeit**

(siehe Tabelle E)

**Abdeckplatten**

Modell G5  
 Modell G5 mit QR-Dichtung  
 Modell G5 mit SR-Dichtung

**Oberfläche der Abdeckplatte**

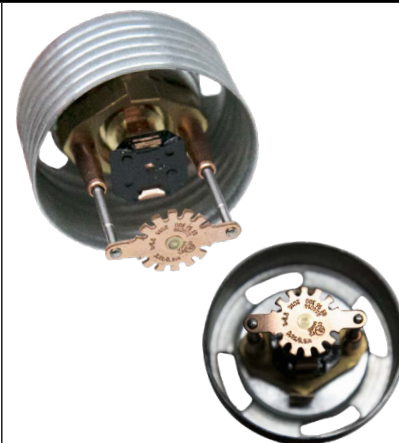
(siehe Tabelle I)

**Sprinklerschlüssel**

Modell W3  
 Modell FC

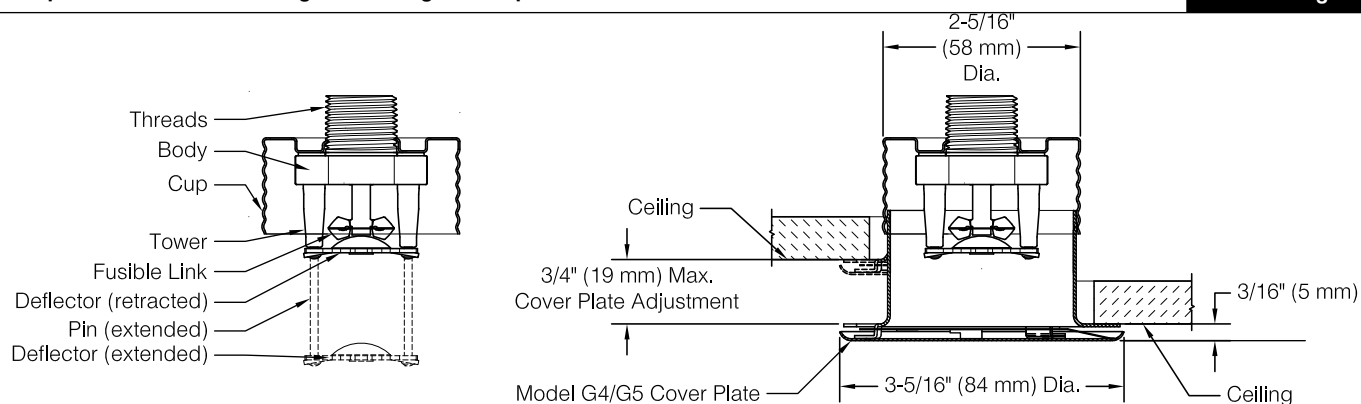
**Listungen und Zulassungen**

cULus-gelistet (nur leichte und normale Gefahr)



**Komponenten und Abmessungen des hängenden Sprinklermodells G5-56 300**

Abbildung 4



**Empfindlichkeit des Sprinklermodells G5-56 300**

Tabelle E

Abdeckplattenmodell	Listungs- oder Zulassungsbehörde	
	cULus	
G5	QR	
G5 QR-Dichtung	QR	
G5 SR-Dichtung	Standardauslösung	

QR: Schnellauslösung  
 SR: Standardauslösung

**Technische Daten**

**Stil:** Flach, verdeckt, hängend  
**Gewinde:** 3/4" NPT oder ISO 7-1R3/4  
**Nomineller K-Faktor:** 8,0 (115 metrisch)  
**Max. Arbeitsdruck:** 175 psi (12 bar)

**Materialspezifikationen**

**Schmelzlot:** Berilliumlegierung  
**Sprinklerkörper:** Messinglegierung  
**Hebel:** Bronzelegierung  
**Bügel:** Messinglegierung  
**Dichtscheibe:** Nickel mit PTFE  
**Druckschraube:** Bronzelegierung  
**Führung:** Kupferlegierung  
**Stifte:** Edelstahl  
**Sprinklerschirm:** Bronzelegierung  
**Becher:** Stahl

**Temperaturbereiche des Sprinklers**

74 °C (165 °F)  
 100 °C (212 °F)

**Empfindlichkeit**

(siehe Tabelle F)

**Abdeckplatten**

Modell G5  
 Modell G5 mit QR-Dichtung  
 Modell G5 mit SR-Dichtung

**Oberfläche der Abdeckplatte**

(siehe Tabelle I)

**Sprinklerschlüssel**

Modell W3  
 Modell FC

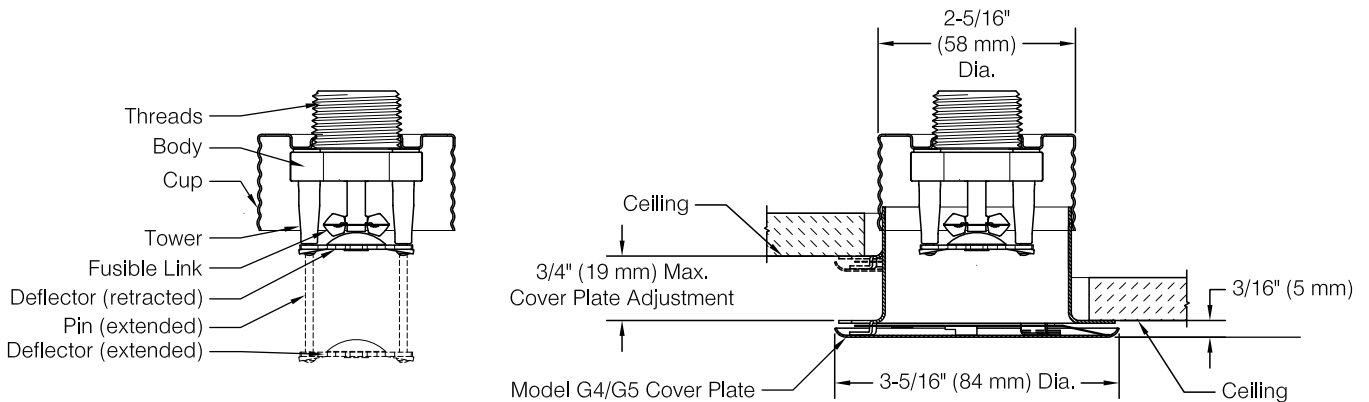
**Listungen und Zulassungen**

cULus-gelistet (nur leichte und normale Gefahr)



**Komponenten und Abmessungen des Sprinklermodells G5-80**

**Abbildung 5**



**Empfindlichkeit des Modells G5-80**

**Tabelle F**

Abdeckplattenmodell	Listungs- oder Zulassungsbehörde	
	cULus	
G5	QR	
G5 QR-Dichtung	QR	
G5 SR-Dichtung	Standardauslösung	

QR: Schnellauslösung  
 SR: Standardauslösung

**Technische Daten**

**Stil:** Flach, verdeckt, hängend  
**Gewinde:** 3/4" NPT oder ISO 7-1R3/4  
**Nomineller K-Faktor:** 8,0 (115 metrisch)  
**Max. Arbeitsdruck:** 175 psi (12 bar)

**Materialspezifikationen**

**Schmelzlot:** Berilliumlegierung  
**Sprinklerkörper:** Messinglegierung  
**Hebel:** Bronzelegierung  
**Bügel:** Messinglegierung  
**Dichtscheibe:** Nickel mit PTFE  
**Druckschraube:** Bronzelegierung  
**Führung:** Kupferlegierung  
**Stifte:** Edelstahl  
**Sprinklerschirm:** Edelstahl  
**Becher:** Stahl

**Temperaturbereiche des Sprinklers**

74 °C (165 °F)  
 100 °C (212 °F)

**Empfindlichkeit**

Standardauslösung

**Abdeckplatten**

Modell G5  
 Modell G5 mit SR-Dichtung

**Oberfläche der Abdeckplatte**

(siehe Tabelle I)

**Sprinklerschlüssel**

Modell W3  
 Modell FC

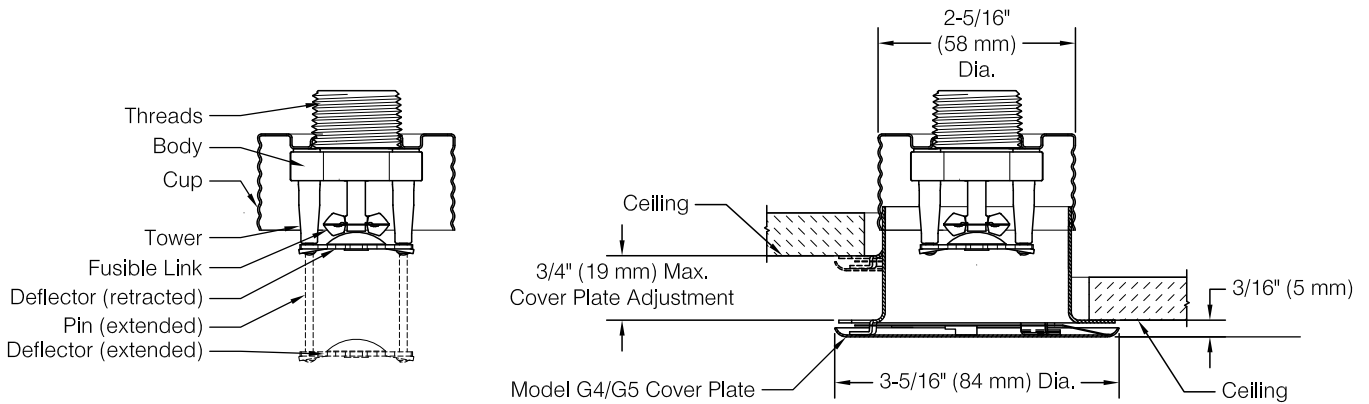
**Listungen und Zulassungen**

FM-Zulassung



**Komponenten und Abmessungen des Sprinklermodells G5-80F**

**Abbildung 6**



**Empfindlichkeit des Modells G5-80F**

**Tabelle G**

Abdeckplattenmodell	Listungs- oder Zulassungsbehörde
	FM
G5	Standardauslösung
G5SR-Dichtung	Standardauslösung

SR: Standardauslösung

## Installationsabmessungen und Informationen zur Abdeckplatte

**Tabelle H**

Abdeckplattenmodell	Durchmesser der Abdeckplatte Zoll (mm)	Empfohlener Lochdurchmesser in der Decke Zoll (mm)	Abdeckplatte Anpassung Zoll (mm)	Mindest- und Höchstabstand zwischen Befestigung und Decke <sup>(1)</sup> Zoll (mm)	Mindest- und Höchstabstand des ausgefahrenen Sprinklerschirms zur Decke Zoll (mm)	Abdeckplatten-temperaturbereich °F (°C)
G5	3-5/16 (84)	2-5/8 (67)	3/4 (19)	1-1/2 bis 2-1/4 (38 bis 57)	1/4 bis 1 (6 bis 25)	135 °F <sup>(3)</sup> (57 °C) oder 165 °F <sup>(4)</sup> (74 °C)
G5 QR-Dichtung <sup>(2)</sup>	3-11/16 (94)					
G5 SR-Dichtung <sup>(2)</sup>	4 (101 mm)					

### Anmerkungen:

- Die Maße zwischen Befestigung und Decke basierend auf dem Nenngewinde. Überprüfen Sie vor der Installation die Maße anhand der Befestigung und des Gewindes. Eine Messingverlängerung von 1,3 × 1,3 cm (1/2 × 1/2 Zoll) (Reliable-Art.-Nr. 6999991900) unterstützt den Austausch der Reliable-Sprinklermodelle G4A.
- Abdeckplatten mit G5 QR- und G5 SR-Dichtung werden als montierte Einheiten einschließlich Abdeckplatte und Dichtung verkauft. Abdeckplatten des Modells G5 mit QR-Dichtung und SR-Dichtung sowie die Dichtungen sind nicht austauschbar.
- Zur Verwendung mit Sprinklern mit einem Temperaturbereich von 74 °C (165 °F), bei denen die maximale Deckentemperatur 38 °C (100 °F) nicht überschreitet.
- Zur Verwendung mit Sprinklern mit einem Temperaturbereich von 100 °C (212 °F), bei denen die maximale Deckentemperatur 66 °C (150 °F) nicht überschreitet.

### Oberfläche der Abdeckplatte<sup>(1)(2)</sup>

**Tabelle I**

Standardoberfläche	Spezielle Anwendungsoberfläche
Weißer Lack Chrom <sup>(4)</sup>	Grauweißer Lack Schwarzer Lack Benutzerdefinierter Farblack (bitte angeben) <sup>(3)</sup> Rohes Messing (lackiert) Helles Messing <sup>(4)</sup> Bearbeitete Bronze <sup>(4)</sup> Schwarzer Lack <sup>(4)</sup> Seidenmatt verchromt <sup>(4)</sup> Edelstahlverkleidung <sup>(5)</sup>

### Anmerkungen:

- Eine Lackierung oder andere Beschichtung, die über der werksseitigen Oberflächenbehandlung aufgetragen wird, führt zum Erlöschen aller Zulassungen und Garantien.
- Abdeckplatten besitzen keine Listungen oder Zulassung für Korrosionsbeständigkeit.
- Benutzerdefinierter Lack ist seidenmatt, sofern nicht anders angegeben.
- Nicht zur Verwendung mit QR-Dichtungen gelistet.
- Edelstahl-Abdeckplatten bestehen aus Edelstahl vom Typ 316 auf der behandelten Seite und der Kupferlegierung C102 auf der Rückseite.

## Anwendung

Sprinkler der Serie G5 sind mit einer flachen Platte verdeckte, hängende Sprinkler mit einer Standardwirkfläche. Die Sprinkler sind zur Verwendung gemäß NFPA 13 und FM Global Property Loss Prevention Data Sheet sowie den Anforderungen der zuständigen Zulassungsstellen vorgesehen.

Sprinkler der Serie G5 sind je nach Zulassungsstelle und der ausgewählten Abdeckplatte entweder mit Schnellauslösung (QR) oder Standardauslösung (SR) erhältlich.

Sprinkler der Serie G5 verwenden die flachen Abdeckplatten des Modells G5. Abdeckplatten des Modells G5 mit QR-Dichtung und SR-Dichtung sind erhältlich, um die Luft- und Staubbewegung durch die Decke zu begrenzen.

## Listungs- und Zulassungsstellen

Einzelne Sprinkler der Serie G5 können von folgenden Stellen gelistet oder zugelassen werden:

- Underwriters Laboratories, Inc. and UL Canada (cULus)  
Listungskategorie: Sprinkler, automatisch und offen  
Leitzahl: VNIV
- FM-Zulassungen (FM)
- Loss Prevention Certification Board (LPCB)
- VdS Schadenverhütung GmbH (VdS)
- EG-Konformitätserklärung 0832-CPD-2062 (CE)

In Tabelle A und den einzelnen Sprinklerdatenblättern in diesem Bulletin finden Sie Listungen und Zulassungen für jeden Sprinkler.

## Installation

Sprinkler der Serie G5 müssen gemäß NFPA 13, FM Global Property Loss Prevention Data Sheets und den Anforderungen der zuständigen Behörden installiert werden. Sprinkler der Serie G5 dürfen nicht in Decken mit Überdruck im darüber liegenden Raum installiert werden. Stellen Sie sicher, dass die 4 Schlitzlöcher im Becher nach der Installation offen und frei sind.

Sprinkler der Serie G5 werden mit einer mit Sprinklerschlüssel kompatiblen Schutzkappe geliefert, die am Sprinkler verbleiben sollte, bis die Sprinkleranlage nach dem Einbau in Betrieb genommen wird.

Sprinkler der Serie G5 können installiert werden, ohne dass die mit Sprinklerschlüssel-Modell W3 kompatiblen Schutzkappe entfernt werden muss. Alternativ können Sprinkler der Serie G5 mit dem Sprinklerschlüssel-Modell FC installiert werden, indem die Schutzkappe während der Installation des Sprinklers vorübergehend entfernt wird. Die Verwendung eines anderen Sprinklerschlüssels für installierte Sprinkler der Serie G5 ist nicht zulässig und kann den Sprinkler beschädigen.



## Sprinklerschlüssel



**Modell FC**

Zur Verwendung mit Sprinklern der Serie G5 ohne mit Sprinklerschlüssel kompatiblen Abdeckung



**Modell W3**

Zur Verwendung mit Sprinklern der Serie G5 einschließlich mit Sprinklerschlüssel kompatiblen Abdeckung



Setzen Sie das Sprinklerschlüssel-Modell W3 vollständig auf die Kappe, bis er den Boden des Bechers erreicht. Oder setzen Sie das Schraubenschlüssel-Modell FC über den Sprinkler, bis der Sprinklerschlüssel am Sprinklerkörper einrastet. Bedienen Sie keinen anderen Teil der Sprinkler-/Becherbaugruppe mit dem Sprinklerschlüssel. Die Sprinklerschlüssel der Modelle W3 und FC können mit einem Standard-Vierkantschlüssel gedreht werden. Ziehen Sie den Sprinkler in der Verschraubung fest, nachdem Sie ein Gewindedichtmittel auf PTFE-Basis auf die Gewinde des Sprinklers aufgetragen haben. Das empfohlene Installationsdrehmoment ist in Tabelle J angegeben.

### Installationsdrehmoment

### Tabelle J

Sprinklergewinde	Empfohlenes Installationsdrehmoment (min.-max.)	
	ft lb	Nm
½" NPT oder ISO 7-1R1/2	8–18	11–24
¾" NPT oder ISO 7-1R¾	14–20	19–27

Überschreiten Sie nicht das maximal empfohlene Drehmoment. Das Überschreiten des maximal empfohlenen Drehmoments kann zu Undichtigkeiten oder Beeinträchtigungen des Sprinklers führen. Gehen Sie beim Ansetzen oder Entfernen des Sprinklerschlüssels vorsichtig vor, um Schäden am Sprinkler zu vermeiden.

Bringen Sie die Abdeckplatte von Hand an, drücken und drehen Sie sie dann im Uhrzeigersinn, bis sie fest an der Decke anliegt. Bei Abdeckplatten des Modells G5 mit QR-Dichtung und SR-Dichtung sollte die Dichtung nur am Flansch der Abdeckplattenschürze angebracht werden. Kleben Sie die Dichtung nicht fest und lassen Sie nicht zu, dass die Dichtung sowohl die Abdeckplatte als auch den Flansch der Schürze überlappt.

## Instandhaltung

Reliable Sprinkler der Modellreihe G5 müssen inspiziert werden, und die Sprinkleranlage muss gemäß NFPA 25 sowie den Anforderungen aller zuständigen Behörden gewartet werden.

Vor der Installation sollten die Sprinkler bis zur Verwendung in den Originalkartons und -verpackungen verbleiben. Dadurch wird das Risiko einer Beschädigung der Sprinkler minimiert, die zu Fehlfunktionen oder Nichtbetrieb führen kann.

Reinigen Sie Sprinkler nicht mit Wasser und Seife, Ammoniakflüssigkeit oder anderen Reinigungsflüssigkeiten. Entfernen Sie Staub durch leichtes Absaugen, ohne den Sprinkler zu berühren.

Ersetzen Sie alle lackierten Sprinkler oder Abdeckplatten (außer die Lackierung erfolgte werkseitig). Ordnungsgemäß installierte Abdeckplatten des Modells G5 haben einen Luftspalt, der für einen ordnungsgemäßen Betrieb erforderlich ist. Verschließen Sie den Spalt nicht und streichen Sie die Abdeckplatten nicht an. Sprinkler der Serie G5 besitzen Löcher im Becher, die frei bleiben müssen.

Ersetzen Sie beschädigte Sprinkler. Ein Vorrat an Ersatzsprinklern sollte aufrechterhalten werden, um einen schnellen Austausch beschädigter oder alter Sprinkler zu ermöglichen. Wenn die Sprinkler nicht ordnungsgemäß gewartet werden, kann dies zu einem unbeabsichtigten Betrieb oder einer Nichtauslösung während eines Brandereignisses führen.

## Garantie

Die Garantie- und allgemeinen Geschäftsbedingungen der Reliable Automatic Sprinkler Co., Inc. finden Sie unter [www.reliablesprinkler.com](http://www.reliablesprinkler.com).

## Patente

Sprinkler der Serie G5 können durch eines oder mehrere der folgenden Patente geschützt sein:

US-Patent 6,554,077, US-Patent 7,275,603, US-Patent 8,776,903, US-Patent 9,248,327

## Bestellinformationen

Geben Sie bei der Bestellung Folgendes an.

### Sprinkler

- Modell [G5-28] [G5-42] [G5-56] [G5-56 300] [G5-80] [G5-80F]
- Temperaturbereich [74 °C (165 °F)] [100 °C (212 °F)]
- Gewinde [NPT oder ISO 7-1]

### Abdeckplatte

- Modell [G5, G5 QR-Dichtung, G5 SR-Dichtung]
- Oberfläche (siehe Tabelle I)

### Sprinklerschlüssel

- Modell W3
- Modell FC