

Reliable®

Modellreihe F1S5 Spezialauslösung Standardsprühung

Sprinklermodell F1S5-56

Standardmäßig stehend (SU)
Standardmäßig hängend (SP)
Konventionell (C u/p)

Sprinklermodell F1S5-40

Standardmäßig hängend (SP)

Sprinklermodell F1S5 LO mit großer Öffnung

Standardmäßig stehend (SU)
Standardmäßig hängend (SP)
Konventionell (C u/p)

Sprinklermodell F1S5 LO mit großer Öffnung mit 1/2"-Anschlussgewinde

Standardmäßig stehend (SU)
Standardmäßig hängend (SP)

Zurückgesetztes Sprinklermodell F1S5-56

Standardmäßig hängend
mit zurückgesetzter Rosette F1, F2 und FP

Zurückgesetztes Sprinklermodell F1S5-40

Standardmäßig hängend
mit zurückgesetzter Rosette F1, F2 und FP

Zurückgesetztes Sprinklermodell F1S5 LO mit großer Öffnung mit 1/2"-Anschlussgewinde

Standardmäßig hängend
mit zurückgesetzter Rosette F1, F2 und FP

Zulassungen

VdS Schadenverhütung GmbH

- SP K57 – Zertifikat Gxxxx, EG-Zertifikat 0786-CPR-xxxx
- SP K80 – Zertifikat G4080043, EG-Zertifikat 0786-CPD-40238
- SU K80 – Zertifikat G4990035, EG-Zertifikat 0786-CPD-40143
- C u/p K80 – Zertifikat G4050047, EG-Zertifikat 0786-CPD-40147
- Zurückgesetzter SP – Zertifikat G4080045, EG-Zertifikat 0786-CPD-40240
- SP K115 – Zertifikat G411005, EG-Zertifikat 0786-CPD-40280
- SU K115 – Zertifikat G411006, EG-Zertifikat 0786-CPD-40281
- SP K115 – Zertifikat G4990038, EG-Zertifikat 0786-CPD-40146
- SU K115 – Zertifikat G4990037, EG-Zertifikat 0786-CPD-40145
- C u/p K115 – Zertifikat G4050048, EG-Zertifikat 0786-CPD-40148

Produktbeschreibung

Der Glasfässchen-Sprinkler der F1S5-Serie kombiniert die Langlebigkeit eines Standard-Sprinklers mit dem attraktiven niedrigen Profil eines dekorativen Sprinklers. Ob an freiliegenden Rohrleitungen oder in einer Bürodecke installiert: er ist funktional und attraktiv.

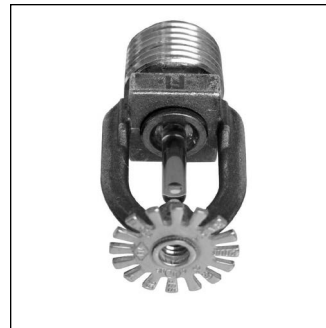
Die Beschreibung des zurückgesetzten Glasfässchen-Sprinklers der F1S5-Serie von Reliable ist einfach nur wunderschön vielseitig. Das Zurücksetzen der F1S5-Serie verbessert das ohnehin schon flache dekorative Erscheinungsbild und ermöglicht eine schnelle und perfekte Installation.



F1S5 stehend



F1S5 LO stehend



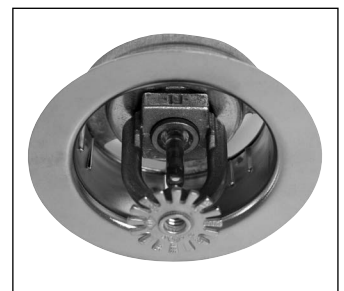
F1S5 hängend



F1S5 LO hängend



F1S5 konventionell

Zurückgesetzt
Hängend/F1/F2Zurückgesetzt
Hängend/FP

Die Rosette der zurückgesetzten F1S5-Serie ist hochgradig einstellbar. Die zweiteilige Konstruktion macht die Installation vor Ort zu einer sehr einfachen und schnellen Aufgabe. Auf diese Weise können Deckenpaneele später entfernt werden, ohne dass das Brandschutzsystem heruntergefahren werden muss, wodurch die Wartung von Vorrichtungen über der Decke erleichtert wird.

Der automatische Sprinkler der F1S5-Serie verwendet ein spezielles 5,0-mm-Glasfässchen. Das Glasfässchen enthält eine genau abgemessene Menge einer speziellen Flüssigkeit, die in einer präzise gefertigten Glaskapsel hermetisch versiegelt ist. Dieses Glasfässchen wurde speziell für eine schnelle thermische Auslösung konstruiert.

Bei normalen Temperaturen enthält das Glasfässchen die Flüssigkeit sowohl in flüssigem als auch gasförmigem Zustand. Der gasförmige Zustand ist als kleine Blase zu erkennen. Bei Anwendung von Wärme dehnt sich die Flüssigkeit aus und die Blase wird mit zunehmendem Flüssigkeitsdruck immer kleiner. Durch kontinuierliches Erhitzen drückt die sich ausdehnende Flüssigkeit gegen das Glasfässchen, wodurch das Glas zerspringt, der Wasserweg geöffnet wird und der Schirm das austretende Wasser verteilt.

Der Temperaturbereich der F1S5-Sprinklerserie wird durch die Farbe der Glasfässchenkapsel sowie gegebenenfalls durch die Rahmenfarbe identifiziert.



Stehend



Hängend



Konventionell

Stehendes, hängendes und konventionelles Sprinklermodell F1S5-56



F1S5 LO stehend



F1S5 LO hängend



F1S5 LO Konventionell

Stehendes, hängendes und konventionelles Sprinklermodell F1S5 LO

Montageschlüssel: Sprinklerschlüssel Modell D

Installationsangaben:

Nennöffnung	Gewindegröße	Nomineller K-Faktor		Sprinklerhöhe	Sprinkleridentifikation		RTI (fts ^{1/2}) [ms ^{1/2}]
		US	Metrisch		Stehend	Hängend	
Standardmäßig stehende (SU) und hängende Sprinklerschirme mit Markierung zur Positionsanzeige							
15 mm (½") ⁽¹⁾	½" NPT(R½)	5,6	80	57 mm (2,25")	SU	SP	(90–130) [50–70]
15 mm (½")	R½" BSPT	4,0	57	57 mm (2,25")	--	SP	
Konventionelle Installation in stehender oder hängender Position							
15 mm ⁽¹⁾	½" NPT(R½)	5,6	80	57 mm	C u/p		
Stehendes und hängendes Sprinklermodell F1S5 mit großer Öffnung							
20 mm	R½ und R¾	8,0	115	58 mm	SU	SP	(90–150) [50–80]
Konventionelle Installation in stehender oder hängender Position							
20 mm	R¾	8,0	115	58 mm	C u/p		

Zurückgesetztes hängendes Sprinklermodell F1S5-40

Zurückgesetztes hängendes Sprinklermodell F1S5-56

Zurückgesetztes hängendes Sprinklermodell F1S5 mit großer Öffnung

Montageschlüssel: Sprinklerschlüssel Modell GFR2

Installationsangaben:

Nenn- öffnung	Gewinde- größe	K-Faktor		Sprinkler- höhe	Sprinkleridentifikation	⁽¹⁾ RTI _c (fts ^{1/2}) [ms ^{1/2}]
		US	Metrisch			
15 mm (1/2")	1/2" NPT(R1/2)	5,6	80	57 mm (2,25")	SP ⁽²⁾	(110–150) [60–80]
Zurückgesetztes hängendes Sprinklermodell F1S5 mit großer Öffnung⁽³⁾						
20 mm	R1/2 und R3/4	8,0	115	58 mm	SP	(90–150) [50–80]

⁽¹⁾ c = 0,06 m/s^{1/2} [1,09 (ft/s)^{1/2}]

⁽²⁾ VdS-Zulassung nur für 68 °C (155 °F), 79 °C (175 °F) und 93 °C (200 °F)

⁽³⁾ Derzeit keine VdS-Zulassung.

Zurückgesetzte Sprinklermodelle F1S5-40, F1S5-56 und F1S5 LO

Anwendung

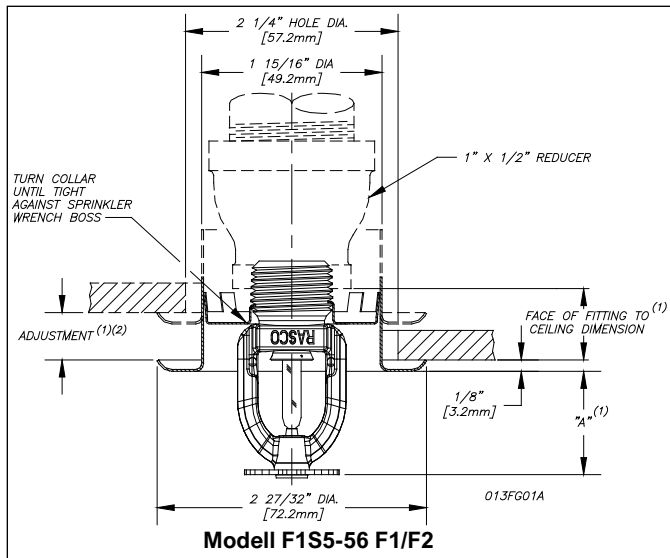


Abb. 1

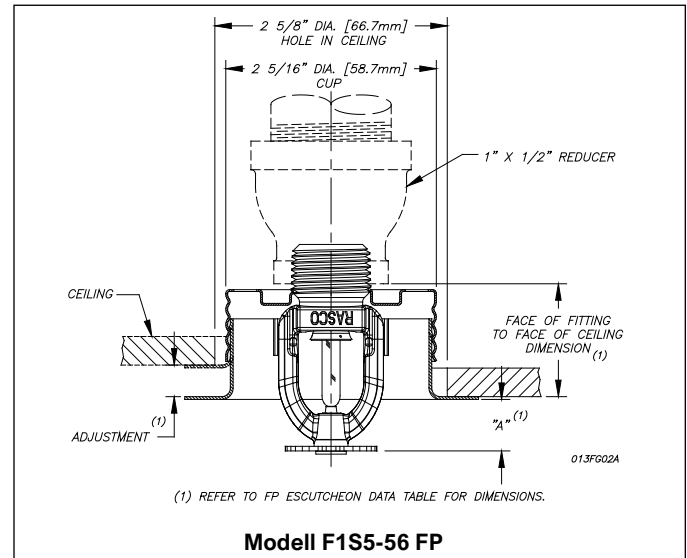


Abb. 2

Zurückgesetzte Sprinklermodelle F1S5-40, F1S5-56 und F1S5 LO werden in festen Brandschutzsystemen verwendet: nass, trocken, Sprühflut oder vorgesteuert. Die Größe der Öffnung, der Temperaturbereich, der Schirmstil und der Sprinklertyp müssen den neuesten veröffentlichten Standards der National Fire Protection Association oder der zuständigen Behörde entsprechen, welche die Installation abnimmt.

Installation

Sprinklermodelle der Serie F1S5 sind Sprinkler mit Spezialauslösung, die für die Installation gemäß NFPA 13 vorgesehen sind. Sie müssen ebenfalls mit dem Sprinklerschlüssel Modell D installiert werden, der speziell von Reliable für die Verwendung mit diesen Sprinklern entwickelt wurde.

Die zurückgesetzten Sprinklermodelle F1S5-40, F1S5-56 und F1S5 LO müssen mit einer maximalen Zurücksetzung von 19 mm (3/4 Zoll) installiert werden. Die abgebildeten Rosettenmodelle F1, F2 und FP sind die einzigen zurückgesetzten Rosetten, die mit den hängenden Sprinklermodellen F1S5-56 und F1S5 LO verwendet werden können. Die Verwendung einer anderen zurückgesetzten Rosette führt zum Erlöschen aller Zulassungen und Garantien. Verwenden Sie zur Installation der zurückgesetzten hängenden

Sprinklermodelle F1S5-40, F1S5-56 und F1S5 LO den Sprinklerschlüssel Modell GFR2. Jede andere Art von Sprinklerschlüssel kann diese Sprinkler beschädigen.

Anmerkung: Ein wasserdichter Sprinkleranschluss kann mit einem Drehmoment von 10,8–24,4 Nm (8–18 ft lbs) erreicht werden. Sprinkler nicht über dem empfohlenen Höchst Drehmoment festziehen. Dies kann zu Undichtigkeiten oder Beeinträchtigungen der Sprinkler führen.

Glasfässchen-Sprinkler besitzen orangefarbene Abdeckungen, um das Glasfässchen während der Installation zu schützen. ENTFERNEN SIE DIESEN SCHUTZ NUR NACH DER HYDROSTATISCHEN PRÜFUNG DES SYSTEMS, UND FALLS ZUTREFFEND, NACHDEM DIE ROSETTEN INSTALLIERT WURDEN. RASCO-Sprinklerschlüssel sind für die Installation von Sprinklern vorgesehen, wenn Abdeckungen angebracht sind.

Bestellinformationen

Geben Sie Folgendes an:

1. Sprinklermodell
2. Sprinklertyp
3. Öffnungsgröße
4. Schirmtyp
5. Temperaturbereich:
 - Bei Bestellung angeben
 - Sprinklermodell
6. Sprinkleroberfläche
7. Rosettenoberfläche (falls zutreffend)

Anmerkung: Bei der Bestellung von zurückgesetzten Sprinklern werden Sprinkler und Rosetten separat verpackt.

Rosettenangaben

Rosette Modell	Anpassung	„A“ Abmessungen	Anschluss zeigt zur Decke oder Wand Abmessungen
F1	Max. Zurücksetzung Min. Zurücksetzung	38,1 mm (1½") 19,1 mm (¾")	5–24 mm (³ / ₁₆ " – ¹⁵ / ₁₆ ")
F2	Max. Zurücksetzung Min. Zurücksetzung	38,1 mm (1½") 25 mm (1")	5–17 mm (³ / ₁₆ " – ¹¹ / ₁₆ ")
FP Andrücken/ Abdrehen	Max. Zurücksetzung Min. Zurücksetzung	11 mm (⁷ / ₁₆ ") 24 mm (¹⁵ / ₁₆ ")	38,1 mm (1½") 25 mm (1")

Instandhaltung

Die zurückgesetzten Sprinklermodelle F1S5-40, F1S5-56 und F1S5 LO müssen vierteljährlich inspiziert werden, und die Sprinkleranlage muss gemäß NFPA 25 gewartet werden. Reinigen Sie Sprinkler nicht mit Wasser und Seife, Ammoniak oder anderen Reinigungsflüssigkeiten. Entfernen Sie alle Sprinkler, die lackiert (außer werksseitig) oder auf irgendeine Weise beschädigt wurden. Ein Vorrat an Ersatzsprinklern sollte aufrechterhalten werden, um einen schnellen Austausch beschädigter oder alter Sprinkler zu ermöglichen. Vor der Installation sollten Sprinkler in den Originalkartons und -verpackungen aufbewahrt werden, bis sie verwendet werden, um das Risiko einer Beschädigung zu minimieren, die zu unsachgemäßem Betrieb oder Nichtaktivierung führen würde.

Temperaturbereiche⁽¹⁾

Klassifizierung	Sprinkler- temperatur		Max. Umge- bungstempe- ratur	Glasfäs- schen- farbe
	°C	°F		
Normal	57	135	38 °C (100 °F)	Orange
Normal	68	155	38 °C (100 °F)	Rot
Mittel	79	175	66 °C (150 °F)	Gelb
Mittel	93	200	66 °C (150 °F)	Grün
Hoch	141	286	107 °C (225 °F)	Blau

⁽¹⁾ VdS-Zulassung nur für hängenden zurückgesetzten Sprinkler für 68 °C (155 °F), 79 °C (175 °F) und 93 °C (200 °F).

Oberfläche⁽¹⁾

Standardoberfläche	
Sprinkler-	rosette
Bronze Chrom	Messing Chrom Weiß lackiert
Spezielle Anwendungsoberfläche	
Sprinkler-	rosette
Helles Messing ⁽²⁾ Schwarze Beschichtung Schwarzer Lack ⁽⁴⁾ Seidenmatt verchromt Verbleite Beschichtung ⁽⁵⁾ Wachsbeschichtung ⁽³⁾⁽⁴⁾ Wachs über Blei ⁽³⁾⁽⁴⁾	Helles Messing Schwarze Beschichtung Schwarzer Lack Grauweiß Seidenmatt verchromt

⁽¹⁾ Andere Farben und Ausführungen sind auf Sonderbestellung erhältlich. Wenden Sie sich an das Werk, um Einzelheiten zu erfahren.

⁽²⁾ Maximal 93 °C (200 °F).

⁽³⁾ Nur von 68 bis 93 °C (155 bis 200 °F).

⁽⁴⁾ Sprinkler bis 141 °C (286 °F) dürfen für Umgebungsbedingungen beschichtet werden, die 66 °C (150 °F) nicht überschreiten.

Die in diesem Bulletin vorgestellten Geräte müssen gemäß den neuesten veröffentlichten Standards der National Fire Protection Association, der Factory Mutual Research Corporation oder anderer ähnlicher Organisationen sowie gegebenenfalls auch gemäß den Bestimmungen der behördlichen Vorschriften oder Verordnungen installiert werden.

Produkte, die von Reliable hergestellt und vertrieben werden, schützen seit über 90 Jahren Leben und Eigentum. Sie werden von hochqualifizierten und namhaften Sprinklerunternehmen in den USA, Kanada und anderen Ländern installiert und gewartet.

Hergestellt von

Reliable®

Reliable Automatic Sprinkler Co., Inc.

+1 (800) 431-1588

+1 (800) 848-6051

+1 (914) 829-2042

www.reliablesprinkler.com

Vertriebsbüros

Vertriebsfax

Firmenbüros

Website



Recyceltes
Papier

Überarbeitete Zeilen geben aktualisierte oder neue Daten an.

EG. In den USA gedruckt. 05/15 Art.-Nr. 9999970400