

Reliable®

Modeller JL14 och JL17 ESFR Hängande sprinkler

12 bar (175 psi) märktryck

Funktioner

- cULus-, VdS- och LPCB-listade som ESFR-sprinkler
- FM-godkänd som sprinkler med snabb respons, för lager- och icke-lagersprinkler
- Smältbar länk manöverorgan
- Kompakt design

Produktbeskrivning

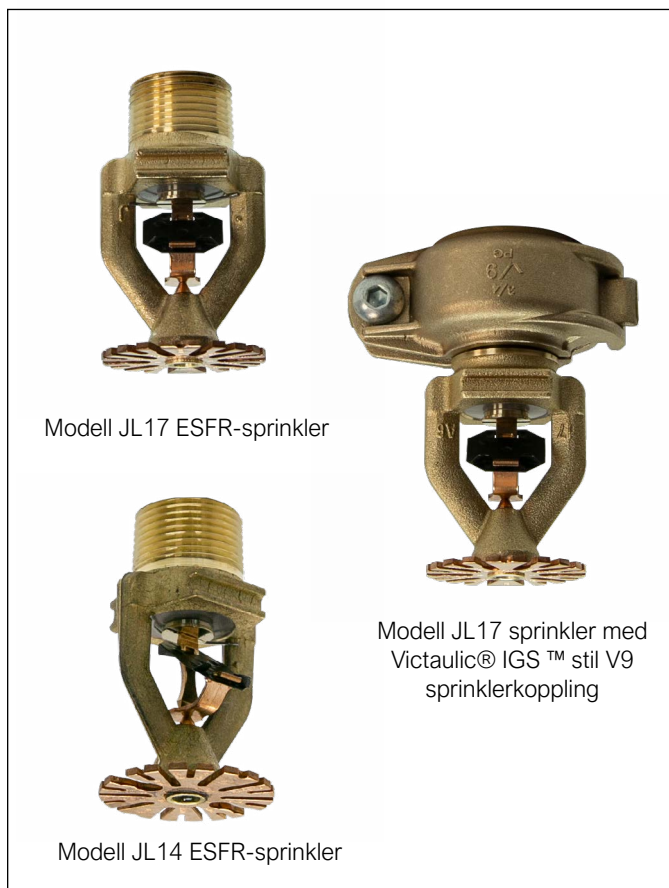
Reliables modeller JL14 och JL17 är tidigt undertryckande snabbrespons (ESFR) sprinkler med nominella K-faktorer på 14,0 (200 metriska) respektive 16,8 (240 metriska). Sprinklerna använder en smältbar lödningslänk med enen temperaturgräns på antingen 74 °C (165 °F) eller 100 °C (212 °F). Dessa sprinkler är utformade för att reagera snabbt på växande bränder och levererar ett kraftigt vattenutlopp för att "undertrycka" snarare än "kontrollera" bränder.

FM-godkännanden klassificerar modellerna JL14 och JL17 som snabb svarssprinkler, för lager och icke-lager, när de används i enlighet med FM Global Data Prevention Data Sheets.

Sprinklerna JL14 och JL17 finns med 3/4" NPT eller ISO7-1R3/4 (BSPT) gängor och JL17 finns också med Victaulic® IGS™ stil V9 sprinklerkoppling*.

Modell JL14 och JL17 ESFR-sprinkler är konstruerade för att vara kortare och kompaktare än andra ESFR-sprinkler, vilket möjliggör större flexibilitet när det gäller avstånd från tak och hinder. Sprinklerna JL14 och JL17 ESFR är också mindre känsliga för skador på grund av mindre deflektor och ramkonstruktion. De lättare JL14- och JL17 ESFR-sprinklerna klarade tester med grov användning och missbruk utan plastsydd

***OBS!** Victaulic® och IGS™ är varumärken som tillhör Victaulic Company.



Modeller JL14 och JL17 ESFR Hängande sprinkler

Tabell A

Modell	Nominell K-faktor gpm/psi ^{1/2} (l/min/ bar ^{1/2})	Godkännanden	Sprinkleridentifikationsnummer (SIN)
JL14	14,0 (200)	cULus, FM, VdS, LPCB, CNBOP-PIB	RA1812
JL17	16,8 (240)	cULus, FM, VdS, LPCB, CNBOP-PIB	RA1914

Tekniska specifikationer**Stil:** Hängande**Anslutning:** 3/4" NPT eller ISO7-1R3/4 (BSPT) gängor**Nominell K-faktor:** 14,0 (200 metriska)**Maximalt arbetstryck:** 12 bar (175 psi)**Materialspecifikationer****Termisk sensor:** Beryllium nickel lödlänk**Sprinklerram:** Mässingslegering**Kåpa:** Bronslegering**Tätningseenhet:** Nickellegering med PTFE**Lastskruv:** Bronslegering**Deflektor:** Bronslegering**Sparkfjäder:** Legering av rostfritt stål**Sprinkler ytbehandling**

Brons

Känslighet

Snabbt svar

Snabbsvar (FM)

Temperaturvärden

Normalt: 74°C (165°F)

Mellanliggande: 100°C (212°F)

Sprinklernyckel

Modell J1

Skydd och sköldar

Modell S-3 vattensköld (FM)*

Listor och godkännanden

cULus

FM-godkänd

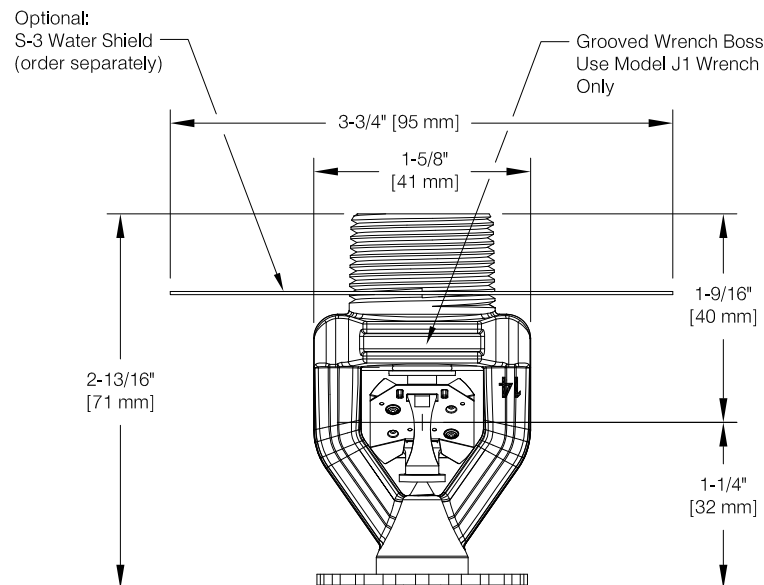
VdS

LPCB

CNBOP-PIB



***OBS!** Modell JL14 brandsprinkler är FM-godkänd med modell S-3 vattensköld för användning som en hängande mellanliggande sprinkler. Modell S-3 vattenskölds diameter är 95 mm (3-3/4").

Modell JL14 Sprinkler komponenter och mått**Figur 1**

Tekniska specifikationer

Stil: Hängande
Anslutning: 3/4" NPT eller ISO7-1R3/4 (BSPT) gängor, Victaulic® IGS™ stil V9 sprinklerkoppling
Nominell K-faktor: 16,8 (240 metriska)
Maximalt arbetstryck: 12 bar (175 psi)

Materialspecifikationer

Termisk sensor: Beryllium nickel lödlänk
Sprinklerram: Mässingslegering
Kåpa: Bronslegering
Tätningseenhet: Nickellegering med PTFE
Lastskruv: Bronslegering
Deflektor: Bronslegering
Sparkfjäder: Legering av rostfritt stål

Sprinkler ytbehandling

Brons

Känslighet

Snabbt svar
 Snabbsvar (FM)

Temperaturvärden

Normalt: 74°C (165°F)
 Mellanliggande: 100°C (212°F)

Sprinklernyckel

Modell J1

Skydd och sköldar

Modell S-3 vattensköld (FM)*

Listor och godkännanden

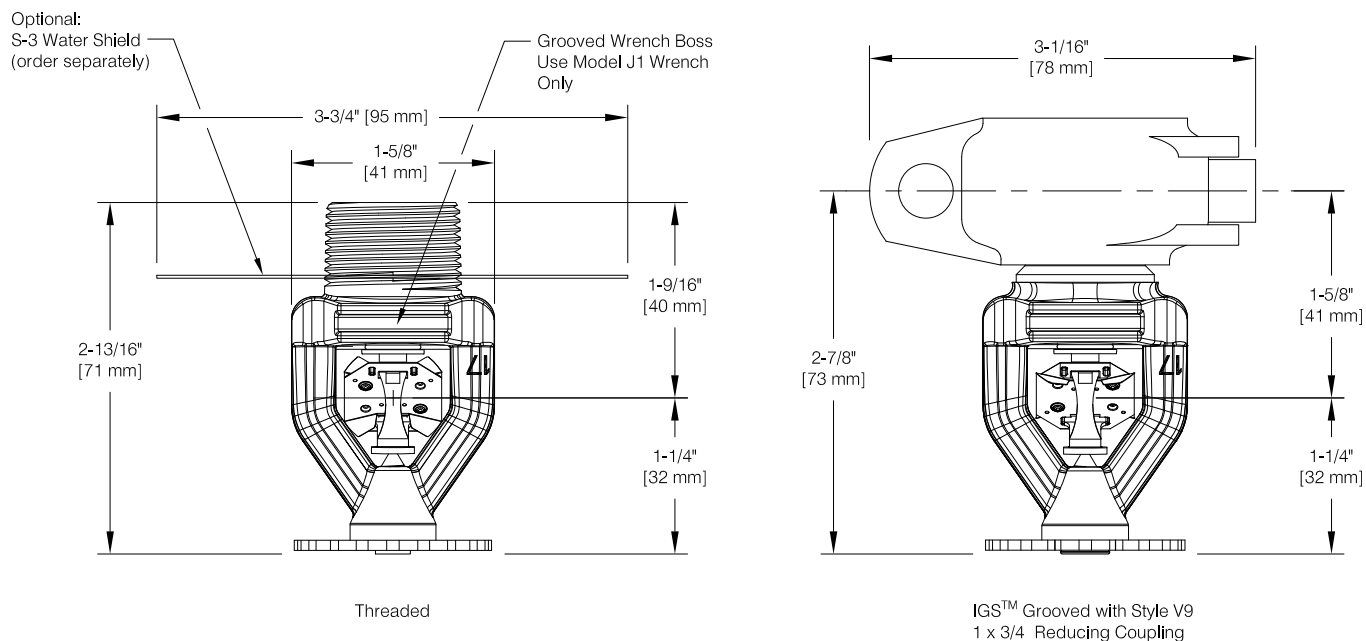
cULus
 FM-godkänd
 VdS
 LPCB
 CNBOP-PIB



***OBS!** Modell JL17 brandsprinkler är FM-godkänd med modell S-3 vattensköld för användning som en hängande mellanliggande sprinkler. Modell S-3 vattenskölds diameter är 95 mm (3-3/4").

Modell JL17 Sprinkler komponenter och mått

Figur 2



Lagringstyp	NFPA	FM GLOBAL
Sprinklertyp	ESFR	Lagring
Svarstyp	ESFR	Snabbt svar
Systemtyp	Våt	Våt
Temperaturvärden °F (°C)	74 (165), 100 (212)	74 (165), 100 (212)
Takkonstruktion	Se NFPA 13	Se FM Global 2-0
Taklutning	Se NFPA 13	Se FM Global 2-0
Maximal täckningsyta	Se NFPA 13	Se FM Global 2-0
Minsta täckningsområde	Se NFPA 13	Se FM Global 2-0
Maximalt avstånd	Se NFPA 13	Se FM Global 2-0
Minsta avstånd	Se NFPA 13	Se FM Global 2-0
Minsta avstånd till råvara	Se NFPA 13	Se FM Global 2-0
Sprinkleravstånd till tak	Se NFPA 13	Se FM Global 2-0
Öppen ram, enkel, dubbel, flera rader eller bärbar rackförvaring av klass I-IV, kartongiserad Unexp-plast	Se NFPA 13	Se FM 2-0 & 8-9
Massiv hög eller palleterad förvaring av klass I - IV och kartong Unexp plast	Se NFPA 13	Se FM 2-0 & 8-9
Tompallslager	Se NFPA 13	Se FM 2-0, 8-9 & 8-24
Gummidäcksförvaring	Se NFPA 13	Se FM 2-0 & 8-3
Förvaring av valsat papper	Se NFPA 13	Se FM 8-21
Brandfarlig vätskeförvaring	Se NFPA 30	Se FM 7-29
Förvaring av aerosol	Se NFPA 30B	Se FM 7-31
Fordonskomponenter i bärbara rack	Ej tillämpligt	Ej tillämpligt

Installation

Modell JL14 och JL17 sprinkler är avsedda för installation i enlighet med NFPA 13 och FM Loss Prevention Data Sheets 2-0 och 8-9, samt kraven från alla övervakande myndigheter. Se tabell B för information om NFPA och FM globala designkriterier för sprinklerna modell JL14 och JL17.

Endast för gängade sprinklers, använd modell J1 sprinklernyckel för demontering och installation. Andra typer av skiftnycklar kan skada sprinklern. En rillad skiftnyckel är placerad på sprinklern för att begränsa skiftnyckelns rörelse under installationen.

När du hanterar sprinkler ska du bara hålla sprinklerna vid ramarmarna och inte använda någon kraft på länkmontaget. Sprinklers av modell JL14 och JL17 bör dras åt med ett vridmoment på 19- 54 Nm (14 - 40 ft-lbs). Sprinkler som inte dras åt med rekommenderat vridmoment kan orsaka läckage eller försämring av sprinklern. Skadade sprinkler måste bytas ut omedelbart.

För rillade sprinkler, tryck på IGS™ stil V9-sprinklerkoppling på det räfflade utloppet tills kontakt med packningens mittben uppstår. Rikta in sprinklerramarmarna och kopplingskuddarna med sprinklerörret och dra åt kopplingen tills kopplingskuddarna möts. Mer information finns i Victaulic® teknisk bulletin I-V9.

Varning: När du hanterar sprinkler ska du bara hålla sprinklerna vid ramarmarna och inte använda någon kraft på länkmontaget.

Underhåll

Modell JL14 och JL17 ESFR-sprinkler bör inspekteras och sprinklersystemet underhållas i enlighet med NFPA 25. Rengör inte sprinklern med tvål och vatten, ammoniak eller någon annan rengöringsvätska. Byt ut sprinklern som är målad (annan än fabriksmonterad) eller skadad på något sätt. Ett förråd av reservdelssprinkler bör upprätthållas så att skadade eller använda sprinkler snabbt kan bytas ut. Före installationen ska sprinklers förvaras i originalförpackningarna tills de används, för att minimera risken för skador på sprinklers som kan orsaka felaktig användning eller dålig användning.

Efter att ha använts kan automatiska sprinkler inte monteras om och återanvändas. Nya sprinkler av samma storlek, typ och temperatur måste installeras. För detta ändamål bör ett skåp med ersättningsprinkler tillhandahållas.

Listor och godkännanden

1. UL-listad och ULC-certifierad för Kanada (cULus)
2. FM-godkänd (FM)
3. VdS-certifierad (VdS)
4. Certifieringsnämnd för förlustförebyggande godkänd (LPCB)
5. CNBOP-PIB tekniskt godkännande (CNBOP-PIB)



OBS! 1”S/142 IGS™ räfflade svetsade utlopp finns också från Reliable.



Victaulic® IGS™ stil V9 sprinklerkopplingsinstallationsbit - en bit i varje låda med 25 sprinkler.

Modell J1 sprinklernyckel

Figur 3



Garanti

För Reliable Automatic Sprinkler Co., Inc. garanti och villkor, besök www.reliablesprinkler.com.

Beställningsinformation

Specificera

- Sprinkler: [JL14] [JL17]
- Temperaturvärde: [74°C (165°F)] [100°C (212°F)]
- Ändanslutning: [3/4" NPT] [ISO7-1R3/4 (BSPT)]
[* Endast JL17 * Victaulic® IGS™ stil V9 sprinklerkoppling]

Tillval

- S-3 vattensköld (endast gängade sprinkler)