

# Reliable®

## Sprinkler pendente ESFR modelli JL14 e JL17

175 psi (12 bar)

### Caratteristiche

- Omologazione cULus, VdS e LPCB come sprinkler ESFR
- Approvazione FM come sprinkler a risposta rapida, per magazzini e non
- Elemento di comando a fusibile
- Design compatto

### Descrizione del prodotto

I modelli Reliable JL14 e JL17 sono sprinkler ESFR con fattori K nominali di 14,0 (200 metrico) e 16,8 (240 metrico), rispettivamente. Gli sprinkler utilizzano un collegamento saldato in lega fusibile a leva con una temperatura di attivazione di 165 °F (74 °C) o 212 °F (100 °C). Questi sprinkler sono progettati per rispondere rapidamente agli incendi in espansione ed erogano una notevole quantità d'acqua per "sopprimere" anziché "controllare" gli incendi.

Le approvazioni FM classificano il modello JL14 e JL17 come uno sprinkler a risposta rapida, per magazzini e non, se utilizzato in conformità con le schede tecniche FM Global Property Loss Prevention.

Gli sprinkler JL14 e JL17 sono disponibili con filettatura 3/4" NPT o ISO7-1R3/4 (BSPT). Il modello JL17 è disponibile anche con giunto per sprinkler Victaulic® IGS™ tipo V9\*.

Gli sprinkler ESFR modelli JL14 e JL17 sono progettati per essere più corti e più compatti degli altri sprinkler ESFR, per una maggiore flessibilità nell'ambito della distanza da soffitti e ostacoli. Gli sprinkler ESFR JL14 e JL17 sono anche meno suscettibili ai danni a grazie al deflettore più piccolo e al design della struttura. Gli sprinkler ESFR JL14 e JL17 più leggeri hanno superato i test di omologazione per uso e condizioni estreme senza protezioni in plastica.

**\*Nota:** Victaulic® e IGS™ sono marchi di fabbrica di Victaulic Company.



### Sprinkler pendente ESFR modello JL14 e JL17

Tabella A

Modello	Fattore K nominale gpm/psi <sup>1/2</sup> (L/min/bar <sup>1/2</sup> )	Approvazioni	Numero di identificazione dello sprinkler (SIN)
JL14	14,0 (200)	cULus, FM, VdS, LPCB, CNBOP-PIB	RA1812
JL17	16,8 (240)	cULus, FM, VdS, LPCB, CNBOP-PIB	RA1914

## Sprinkler ESFR modello JL14 SIN RA1812

### Specifiche tecniche

**Stile:** Pendent

**terminale:** filettature 3/4" NPT o ISO7-1R3/4 (BSPT), o ISO7-1R3/4 (BSPT)

**Fattore K nominale:** 14,0 (200 metrico)

**Pressione di esercizio massima:** 175 psi (12 bar)

### Specifiche dei materiali

**Sensore termico:** collegamento saldato al nichel berillio

**Struttura dello sprinkler:** lega in ottone

**Protezione orifizio:** lega in bronzo

**Gruppo di tenuta:** lega di nichel con PTFE

**Vite di carico:** lega in bronzo

**Deflettore:** lega in bronzo

**Molla di innesco:** lega in acciaio inossidabile

### Finiture dello sprinkler

Bronzo

### Sensibilità

Risposta rapida

Risposta rapida (FM)

### Temperature di attivazione

Ordinario: 165 °F (74 °C)

Intermedio: 212 °F (100 °C)

### Chiave per montaggio dello sprinkler

Modello J1

### Gabbiette e piattelli

Piattello antibagnamento modello S-3 (FM)\*

### Omologazioni e approvazioni

cULus

Approvazione FM

VdS

LPCB

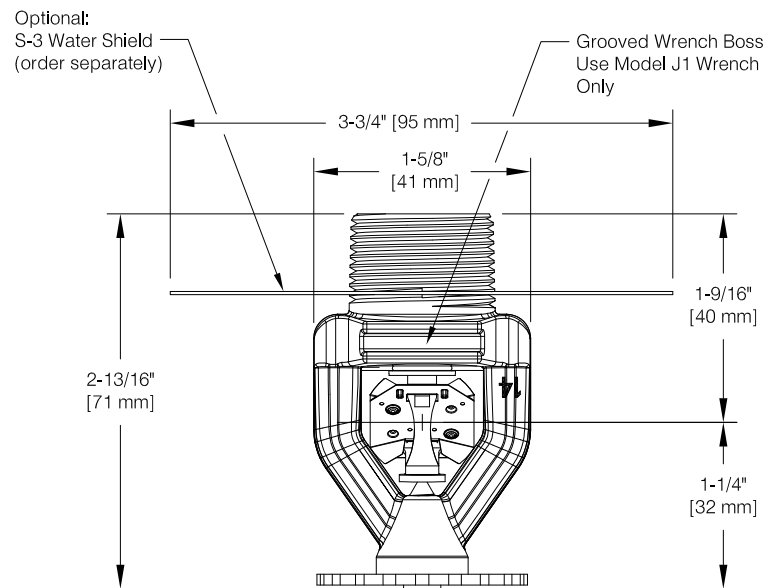
CNBOP-PIB



**\*Nota:** lo sprinkler antincendio modello JL14 presenta l'approvazione FM con piattello antibagnamento modello S-3 per l'uso come sprinkler pendent di livello intermedio. Il diametro del piattello antibagnamento modello S-3 è 3-3/4" (95 mm).

## Componenti e dimensioni dello sprinkler modello JL14

Figura 1



## Sprinkler ESFR modello JL17 SIN RA1914

### Specifiche tecniche

**Stile:** Pendent

**terminale:** filettature 3/4" NPT o ISO7-1R3/4 (BSPT),  
giunto Victaulic® IGS™ per sprinkler stile V9

**Fattore K nominale:** 16,8 (240 metrico)

**Pressione di esercizio massima:** 175 psi (12 bar)

### Specifiche dei materiali

**Sensore termico:** collegamento saldato al nichel  
berillio

**Struttura dello sprinkler:** lega in ottone

**Protezione orifizio:** lega in bronzo

**Gruppo di tenuta:** lega di nichel con PTFE

**Vite di carico:** lega in bronzo

**Deflettore:** lega in bronzo

**Molla di innesco:** lega in acciaio inossidabile

### Finiture dello sprinkler

Bronzo

### Sensibilità

Risposta rapida

Risposta rapida (FM)

### Temperature di attivazione

Ordinario: 165 °F (74 °C)

Intermedio: 212 °F (100 °C)

### Chiave per montaggio dello sprinkler

Modello J1

### Gabbiette e piattelli

Piattello antibagnamento modello S-3 (FM)\*

### Omologazioni e approvazioni

cULus

Approvazione FM

VdS

LPCB

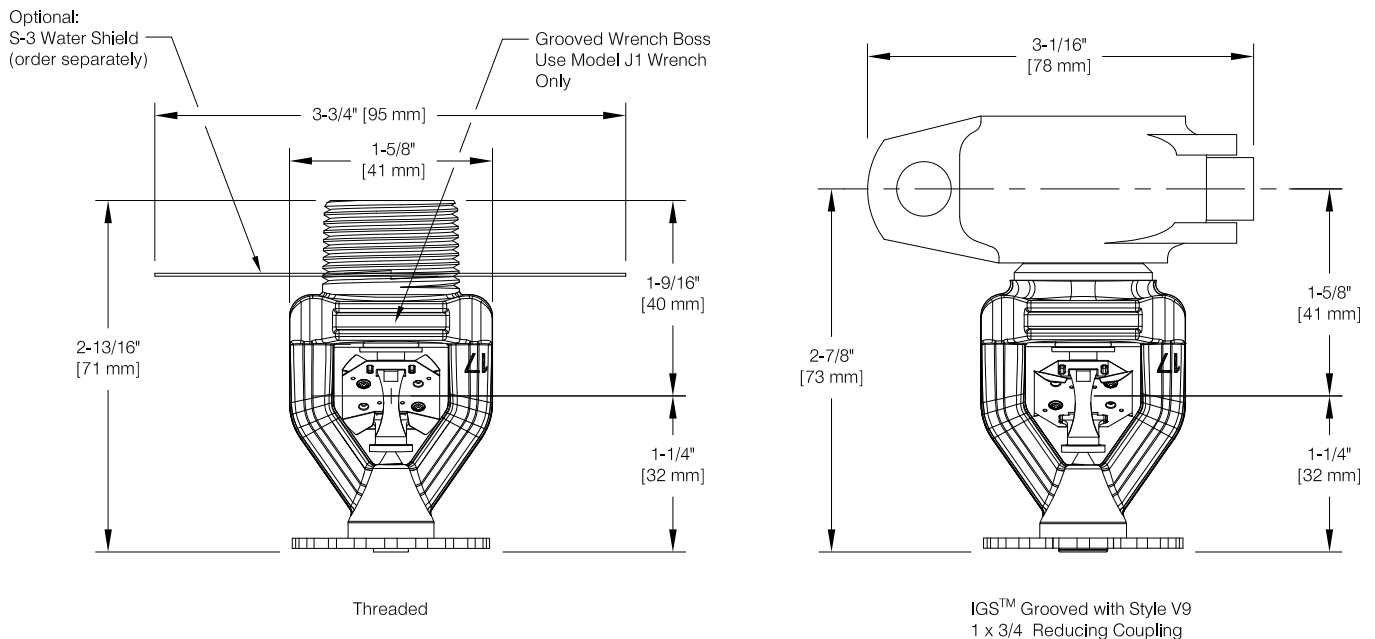
CNBOP-PIB



**\*Nota:** lo sprinkler antincendio modello JL17 presenta l'approvazione FM con piattello antibagnamento modello S-3 per l'uso come sprinkler pendent di livello intermedio. Il diametro del piattello antibagnamento modello S-3 è 3-3/4" (95 mm).

## Componenti e dimensioni dello sprinkler modello JL17

Figura 2



Tipo di stoccaggio	NFPA	FM GLOBAL
Tipo di sprinkler	ESFR	Stoccaggio
Tipo di risposta	ESFR	Risposta rapida
Tipo di sistema	A umido	A umido
Temperatura di attivazione °F (°C)	165 (74), 212 (100)	165 (74), 212 (100)
Costruzione del tetto	Vedere NFPA 13	Vedere FM Global 2-0
Pendenza del soffitto	Vedere NFPA 13	Vedere FM Global 2-0
Area di copertura massima	Vedere NFPA 13	Vedere FM Global 2-0
Area di copertura minima	Vedere NFPA 13	Vedere FM Global 2-0
Spaziatura massima	Vedere NFPA 13	Vedere FM Global 2-0
Spaziatura minima	Vedere NFPA 13	Vedere FM Global 2-0
Spazio libero minimo per la merce	Vedere NFPA 13	Vedere FM Global 2-0
Distanza dello sprinkler dal soffitto	Vedere NFPA 13	Vedere FM Global 2-0
Stoccaggio in rack a telaio aperto, a fila singola, doppia, multipla o portatile di classe I-IV, materie plastiche non espanse confezionate	Vedere NFPA 13	Vedere FM 2-0 e 8-9
Stoccaggio in cataste solide o pallettizzate di classe I - IV e materie plastiche non espanse confezionate	Vedere NFPA 13	Vedere FM 2-0 e 8-9
Conservazione di pallet inattivi	Vedere NFPA 13	Vedere FM 2-0, 8-9 e 8-24
Conservazione degli pneumatici di gomma	Vedere NFPA 13	Vedere FM 2-0 e 8-3
Stoccaggio di rulli di carta	Vedere NFPA 13	Vedere FM 8-21
Stoccaggio di liquidi infiammabili	Vedere NFPA 30	Vedere FM 7-29
Stoccaggio di aerosol	Vedere NFPA 30B	Vedere FM 7-31
Componenti per auto in rack portatili	N. D.	N. D.

## Installazione

Gli sprinkler modello JL14 e JL17 sono destinati alle installazioni conformi allo standard NFPA 13 e alle schede tecniche FM Loss Prevention Data 2-0 e 8-9, nonché ai requisiti delle autorità aventi giurisdizione. Vedere la tabella B per informazioni sui criteri di progettazione NFPA e FM Global per gli sprinkler modello JL14 e JL17.

Solo per gli sprinkler con filettatura, utilizzare la chiave per montaggio dello sprinkler modello J1 per la rimozione e l'installazione. Qualsiasi altro tipo di chiave per montaggio può danneggiare lo sprinkler. Lo sprinkler presenta una boccola scanalata per chiave per montaggio per evitare che la chiave scivoli durante l'installazione.

Quando si maneggiano gli sprinkler, tenere gli sprinkler solo per i bracci della struttura e non applicare forza sul gruppo di collegamento. Serrare gli sprinkler modelli JL14 e JL17 a una coppia compresa fra 14-40 lb-ft (19-54 N-m). Gli sprinkler non serrati alla coppia raccomandata possono presentare perdite o danni. Gli sprinkler danneggiati devono essere sostituiti immediatamente.

Per gli sprinkler scanalati, spingere il giunto per sprinkler IGS™ tipo V9 sull'uscita scanalata fino al contatto con la staffa centrale della guarnizione. Allineare i bracci della struttura dello sprinkler e i cuscinetti del giunto con la tubazione dello sprinkler, quindi serrare il giunto fino al contatto tra cuscinetti e giunto. Per ulteriori informazioni, fare riferimento al bollettino tecnico I-V9 di Victaulic®.

**Attenzione:** quando si maneggiano gli sprinkler, tenere gli sprinkler solo per i bracci della struttura e non applicare forza sul gruppo di collegamento.

## Manutenzione

Gli sprinkler ESFR modelli JL14 e JL17 devono essere ispezionati e il sistema sprinkler deve essere sottoposto a manutenzione in conformità con lo standard NFPA 25. Non pulire lo sprinkler con acqua e sapone, ammoniaca o altri liquidi detergenti. Sostituire gli sprinkler con verniciatura diversa da quella applicata in fabbrica o danneggiati. Mantenere uno stock di sprinkler di ricambio per la rapida sostituzione degli sprinkler danneggiati o azionati. Prima dell'installazione, gli sprinkler devono essere conservati nelle confezioni e negli imballaggi originali fino a quando non vengono utilizzati al fine di ridurre al minimo il rischio di danni agli sprinkler che potrebbero causare un funzionamento non corretto o assente.

Una volta azionati, gli sprinkler automatici non possono essere rimontati e riutilizzati, ma occorrono nuovi sprinkler della stessa dimensione, tipo e temperatura di attivazione. A tale scopo dovrebbe essere fornito un armadio di sprinkler sostitutivi.

## Omologazioni e approvazioni

1. Omologazione UL e certificazione ULC per il Canada (cULus)
2. Approvazione FM (FM)
3. Certificazione VdS (VdS)
4. Approvazione del Loss Prevention Certification Board (LPCB)
5. Approvazione tecnica CNBOP-PIB (CNBOP-PIB)



**Nota:** le uscite scanalate saldate da 1" S/142 IGS™ sono disponibili anche presso Reliable.



Punta di installazione del giunto per sprinkler Victaulic® IGS™ tipo V9: una punta in ciascuna scatola da 25 sprinkler.

Chiave per montaggio dello sprinkler modello J1

Figura 3



## Garanzia

Per la garanzia, i termini e le condizioni Reliable Automatic Sprinkler Co. Inc., visitare [www.reliablesprinkler.com](http://www.reliablesprinkler.com).

## Informazioni sugli ordini

### Specificare

- Sprinkler: [JL14] [JL17]
- Temperatura di attivazione: [165 °F (64 °C)] [212 °F (100 °C)]
- Connessione terminale: [3/4" NPT] [ISO7-1R3/4 (BSPT)] [\*Solo JL17\* giunto per sprinkler Victaulic® IGS™ tipo V9]

### Opzionale

- Piattello antibagnamento S-3 (solo sprinkler con filettatura)