

Reliable®

F1 Modelleri Serisi Standart Tepkili Sprinkler

Model F156 Sprinkler Tipleri

- Standart Dik
- Standart Sarkık
- Geleneksel
- Dikey Duvar Tipi
- Yatay Duvar Tipi

Model F156 Gömme Sprinkler Tipleri

- Sarkık/F1/F2/FP
- Yatay Duvar Tipi

Model F142, F1XLH ve F128 Sprinkler Tipleri

- Standart Dik
- Standart Sarkık

Model F142, F1XLH ve F128 Gömme Sprinkler Tipleri

- Sarkık/F1/F2/FP

Onay Kuruluşları

1. Underwriters Laboratories Inc. ve Kanada (cULus) için belgesi
2. Factory Mutual Onayları (FM)
3. Kayıp Önleme Konseyi (LPCB, İngiltere)
4. VdS Schadenverhütung GmbH
5. EC Sertifikası: 0786-CPD-40237 (RA1314)
0786-CPD-40253 (RA1325)
0786-CPD-40254 (RA1375)

UL Listeleme Kategorisi

Sprinkler Sistemleri, Otomatik ve Açık (VNIV).

Ürün Açıklaması

F156, F142, F1XLH ve F128 Serisi Cam Ampul Sprinkler, dekoratif sprinklerin ilgi çekici düşük profili ile standart sprinklerin dayanıklılığını birleştirir. İster açık boru sistemine ister ofis tavanına monte edilmiş olsun; fonksiyonel ve çekicidir.

Kusursuz çok yönlülük F156, F142, F1XLH ve F128 Serisi Reliable Modelleri Gömme cam ampul sprinklerleri tanımlayan kavramdır. F156, F142, F1XLH ve F128 Serilerinin gömülmesi mevcut düşük profil dekoratif görünümünü güçlendirip, hızlı ve mükemmel montajı kolaylaştırır.

F156, F142, F1XLH ve F128 Modellerinin gömme rozetlerinin ayarlanabilirliği yüksektir. İki parçalı yapı, alan kurulumunu çok kolay ve hızlı bir görev haline getirir. Bu, aynı zamanda, yangın koruma sistemini kapatmadan tavan panellerinin daha sonra sökülebilmesini sağlar, böylece yukarıdaki tavan hizmetlerinin bakımını kolaylaştırır.

F156, F142, F1XLH ve F128 Serisi Otomatik Sprinkler 5,0 mm'lik kırılabilir bir cam ampul kullanır. Cam ampul, hassas bir şekilde üretilen cam kapsülün içinde sızdırmaz bir şekilde muhafaza edilmiş özel bir akışkanın doğru bir şekilde



Dik



Sarkık



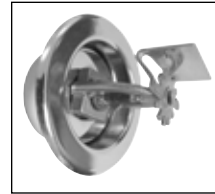
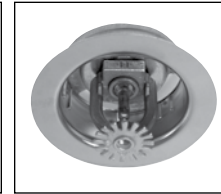
Geleneksel



Dikey Duvar Tipi



Yatay Duvar Tipi

Gömme Sarkık
F1/F2Gömme Yatay
Duvar Tipi

Gömme Sarkık/FP



XLH Dik



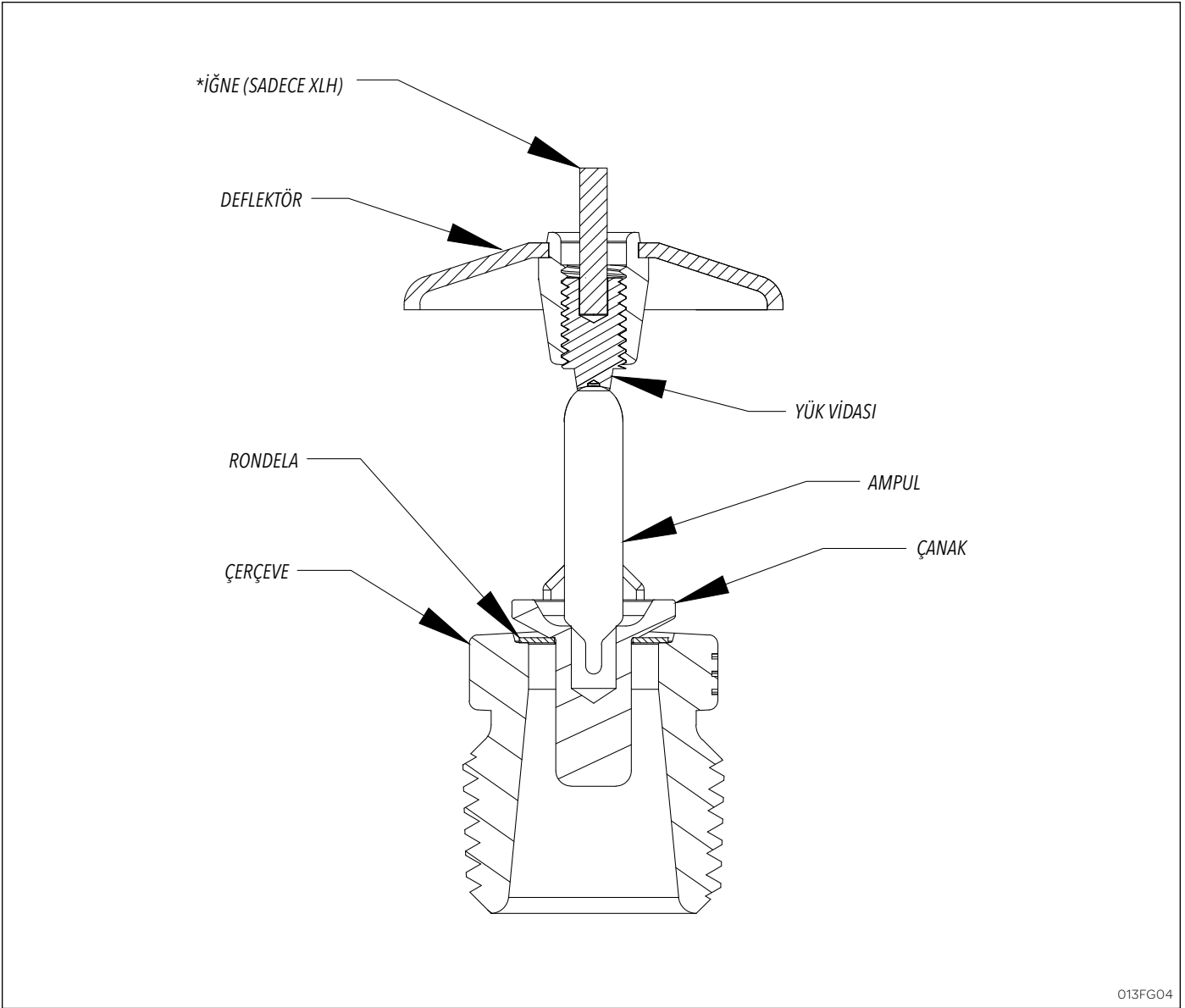
XLH Sarkık

XLH Gömme
Sarkık F1/F2XLH Gömme
Sarkık FP

kontrol edilen miktarından oluşur. Bu cam ampul, hızlı termal tepki verecek şekilde özel olarak yapılmıştır.

Normal sıcaklıklarda, cam ampul akışkanı hem sıvı fazda hem buhar fazında içerir. Buhar fazı bir küçük kabarcık olarak görülebilir. Isı uygulandığında, akışkan kabarcığı giderek küçültecek şekilde genişler ve akışkan basıncı artar. Sürekli ısıtma akışkanı ampulün dışına çıkmaya zorlar, bu sebeple cam kırılır, su yolu açılır ve tahliye suyunu dağıtmak üzere deflektöre olanak sağlanır.

F156, F142, F1XLH ve F128 Serisi Sprinkler sıcaklık derecelendirmesi cam ampul kapsül renginin yanı sıra çerçeve rengi ile de tanımlanır (uygulanabilir olduğunda).



013FG04

Model F142, F1XLH Dik

Teknik veriler:

Modeller	Nominal K-Faktörü	Yant	Bağlantı Boyutu	Maksimum Çalışma Basıncı	Min. Çalışma Basıncı	Sıcaklık Değeri	Kaplama
F156	5,6 (80 metrik)	Standart	1/2" NPT (R 1/2)	175 psi ⁽¹⁾	7 psi	Bkz. "Sıcaklık Değerleri" Tablosu	Bkz. "Kaplama Tablosu"
F142 F1XLH	4,2 (60 Metrik)						
F128	2,8 (40 Metrik)						

Malzeme Verileri:

Çerçeve	Deflektör	Yük Vidası	İğne	Çanak	Rondela	Ampul
DZR Pirinç QM Pirinç	CDA Alaşım 260, CDA Alaşım 220 veya CDA Alaşım 510	CDA Alaşım 360 veya CDA Alaşım 544	CDA Alaşım 360 veya CDA Alaşım 544	CDA Alaşım 651 veya CDA Alaşım 693	PTFE Yapıştırıcı Bant ile kaplı Nikel Alaşım 440 veya Alaşım 360	Cam

⁽¹⁾ Model F156 dik, sarkık, and gömme sarkık sprinkler sistemleri (SIN RA1325 ve RA1314) 250 psi (17 bar) için cULus listelidir.

Model F156, Dik, Sarkık ve Geleneksel Sprinkler Sistemleri

Model F142, F1XLH ve F128 Dik ve Sarkık Sprinkler Sistemleri

Kurulum Anahtarı: Model D Sprinkler Anahtarı
Montaj Verileri:

Nominal Orifis	Dişli Boyutu	Nominal K-Faktörü		Sprinkler Yüksekliği	Onay Kuruluşu	Sprinkler Tanımlama Numarası (SIN)	
		ABD	Metrik			Dik	Sarkık
Standart Dik (SSU) ve sarkık Deflektörler Pozisyonu Göstermek üzere İşaretlendi							
1/2" (15 mm) ⁽¹⁾	1/2" NPT (R 1/2)	5,6	80	2,25" (57 mm)	1, 2, 3, 4, 5	RA1325 ⁽²⁾⁽³⁾⁽⁵⁾⁽⁶⁾	RA1314 ⁽²⁾⁽³⁾⁽⁵⁾⁽⁶⁾
7/16" (10 mm)	1/2" NPT (R 1/2)	4,2	60	2,25" (57 mm)	1	RA1323 ⁽²⁾⁽⁶⁾	RA1313 ⁽⁶⁾
3/8" (10 mm)	1/2" NPT (R 1/2)	2,8	40	2,25" (57 mm)	1	RA1321 ⁽²⁾⁽⁶⁾	RA1311 ⁽⁶⁾
Dik veya Sarkık Pozisyonunda Geleneksel Kurulum							
15 mm ⁽¹⁾	1/2" NPT (R 1/2)	5,6	80	57 mm	3, 4, 5	RA1375 ⁽⁶⁾	

(1) Özel Tepaklı Sprinkler Sistemleri (F1S5-56) için Bülten 024'e bakın

(2) cULus Listeli aşınmaya dirençli (Polyester kaplamalı) sprinkler.

(3) Polyester kaplamalı FM Onaylı sprinkler.

(4) -----

(5) Polyester kaplamalı LPCB ve VdS onaylı sprinkler RA1325, RA1314 ve RA1375.

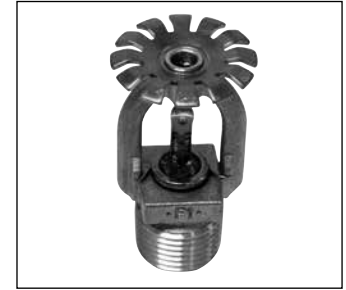
(6) Elektriksiz Nikel PTFE Kaplama - UL listeli Korozyona Dayanıklı



Dik



Sarkık



Geleneksel

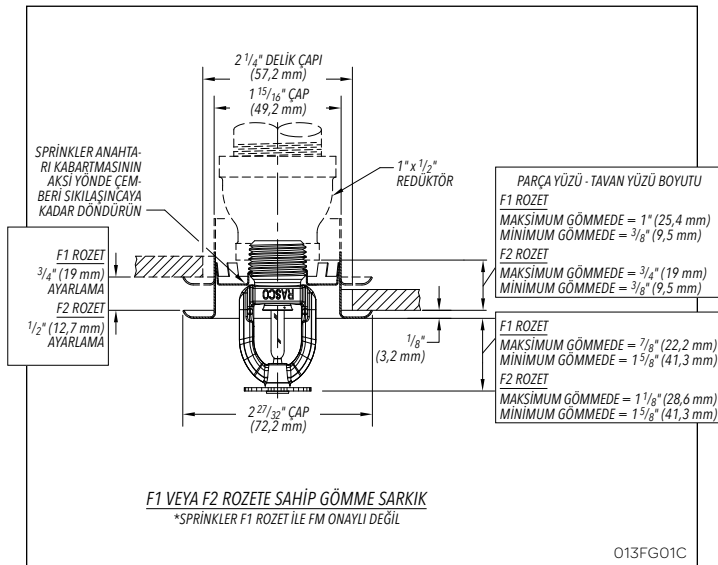
Model F156, F142, F1XLH ve F128 Gömme Sarkık Sprinkler Sistemleri⁽¹⁾

Kurulum Anahtarı: Model GFR2 Sprinkler Anahtarı
Montaj Verileri:

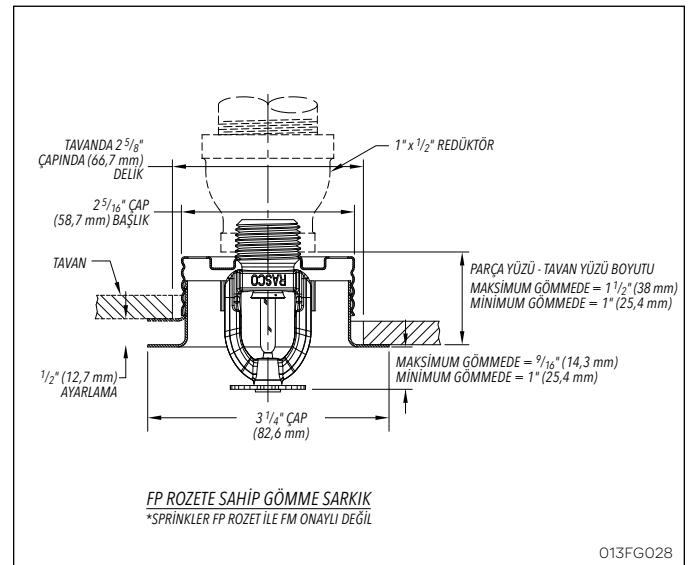
Nominal Orifis	Dişli Boyutu	Nominal K-Faktörü		Sprinkler Yüksekliği	Sprinkler Tanımlama Numarası (SIN)
		ABD	Metrik		
1/2" (15 mm)	1/2" NPT (R 1/2)	5,6	80	2,25" (57 mm)	RA1314 ⁽²⁾
7/16" (10 mm)	1/2" NPT (R 1/2)	4,2	60	2,25" (57 mm)	RA1313 ⁽²⁾
3/8" (10 mm)	1/2" NPT (R 1/2)	2,8	40	2,25" (57 mm)	RA1311 ⁽²⁾

(1) Onaylar ve boyutlar için rozet veri tablosuna bakın

(2) Elektriksiz Nikel PTFE Plakalı - cULus listeli Korozyona Dayanıklı



Model F156, F142, F1XLH ve F128 F1 veya F2



Model F156, F142, F1XLH ve F128 FP

Model F156 Dikey Duvar Tipi Sprinkler

Kurulum Anahtarı: Model D Sprinkler Anahtarı

Montaj Pozisyonu: Dik veya Sarkık

Onay Türü: Düşük Tehlikeli Durumda Kullanım

ABD Patent No. 6.374.920

Sprinkler Tipi	Deflektör - Tavan Mesafesi: (Min. - Maks.)
Dik	4" (102 mm) - 12" (305 mm)
Sarkık	4" (102 mm) - 12" (305 mm)



Dikey Duvar Tipi

Montaj Verileri:

Nominal Orifis	Dişli Boyutu	Nominal K-Faktörü		Sprinkler Yüksekliği	Onay Kuruluşları ⁽¹⁾	Sprinkler Tanımlama Numaraları (SIN)
		ABD	Metrik			
1/2" (15 mm)	1/2" NPT (R1/2)	5,6	80	2,25" (57 mm)	1, 2, 3	RA1385 ⁽¹⁾⁽²⁾⁽³⁾⁽⁴⁾

⁽¹⁾ LPC Onayı sadece sarkık olup, 57 °C - 141 °C arasında sıcaklık değerine sahiptir.

⁽²⁾ cULus Listeli aşınmaya dirençli (Polyester kaplamalı) sprinkler.

⁽³⁾ cULus Listeli FM Onaylı kurşun, mum ve kurşun üzeri mum için korozyona dayanıklı.

⁽⁴⁾ Elektriksiz Nikel PTFE Plakalı - cULus listeli Korozyona Dayanıklı

Model F156 Yatay Duvar Tipi Sprinkler

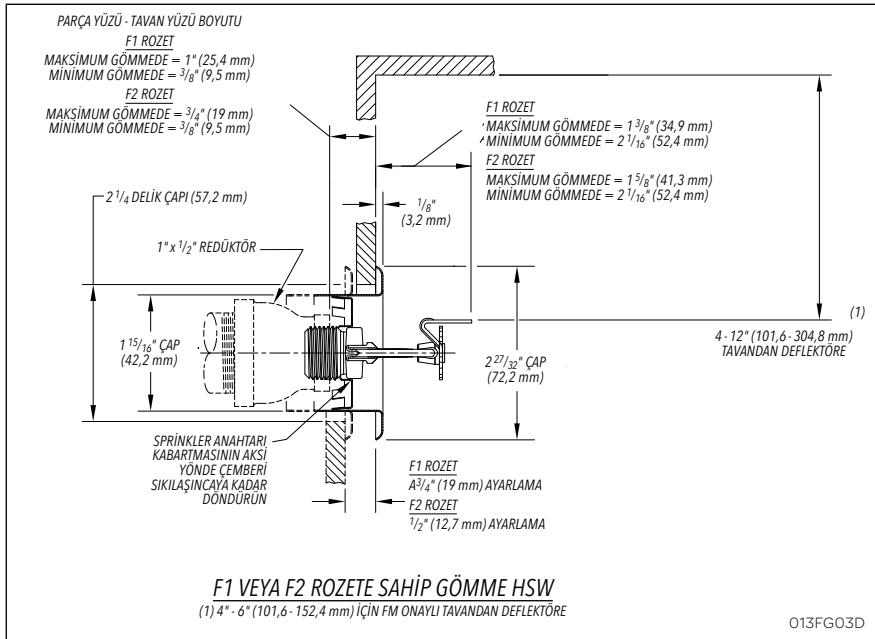
Deflektör: HSW

Kurulum Anahtarı: Model

D Sprinkler Anahtarı



Yatay Duvar Tipi



Not: Gömme HSW Sprinkler sistemleri için GFR2. cULus ve FM F1 veya F2 rozetlerinin kullanımına sadece düşük tehlikeli durumlarda izin vermektedir.

Montaj Verileri: Yatay Duvar Tipi

Nominal Orifis	Dişli Boyutu	Nominal K-Faktörü		Sprinkler Yüksekliği	Onay Kuruluşları		Sprinkler Tanımlama Numaraları (SIN)
		ABD	Metrik		Düşük Tehlikeli	Olağan Tehlikeli	
1/2" (15 mm)	1/2" NPT (R1/2)	5,6	80	2,63" (67 mm)	1, 2	1	RA1335 ⁽¹⁾⁽²⁾⁽³⁾⁽⁴⁾

⁽¹⁾ cULus Listeli aşınmaya dirençli (Polyester kaplamalı) sprinkler.

⁽²⁾ cULus Listeli FM Onaylı kurşun, mum ve kurşun üzeri mum için korozyona dayanıklı.

⁽³⁾ Polyester kaplamalı FM Onaylı sprinkler.

⁽⁴⁾ Elektriksiz Nikel PTFE Plakalı - cULus listeli Korozyona Dayanıklı

Uygulama

Model F156, F142, F1XLH, F128 ve Model F156, F142, F1XLH ve F128 Gömme sprinkler sistemleri sabit yangın önleme sistemlerinde kullanılır: Islak, Kuru, Baskın veya Ön uyarmalı. Orifis boyutu, sıcaklık değeri, deflektör stili ve sprinkler tipinin Ulusal Yangın Önleme Birliği veya onaylayan Yetki Sahibi Kuruluşun en son yayınlanan standartlarına uygun olmasına dikkat edilmelidir.

Kurulum

Model F156, F142, F1XLH ve F128 Serisi sprinkler sistemleri, NFPA 13'te belirtildiği gibi takılan standart tepkili sprinkler sistemleridir. Bu tip sprinkler sistemleriyle kullanılmak üzere Reliable tarafından tasarlanmış Model D Sprinkler Anahtarı ile birlikte takılmalıdır.

Model F156, F142, F1XLH ve F128 Gömme Sprinkler sistemleri maksimum 3/4" (19 mm) gömmeyle takılmalıdır. Resimde gösterilen F1, F2 ve FP Rozetleri, Model F156, F142, F1XLH ve F128 Gömme Sprinkler Sistemleri ile kullanılması gereken tek gömme rozettir. Başka herhangi bir gömme rozetin kullanılması tüm onayları ve garantileri geçersiz kılacaktır. Model F156, F142, F1XLH ve F128 Gömme Sprinkler Sistemlerinin montajında Model GFR2 Sprinkler Anahtarı kullanın. Başka türde herhangi bir anahtar sprinklere zarar verebilir.

Not: 8-18 ft-lb (11-24 N-m) tork ile 1/2" NPT (R1/2) sızdırmaz bir sprinkler bağlantısı elde edilebilir. Sprinkler sistemlerini tavsiye edilen maksimum torkun üzerinde sıkmayın. Bu, sızıntıya veya sprinkler sistemlerinin bozulmasına neden olabilir.

Cam ampul sprinkler sistemleri, montaj işlemi sırasında ampülü koruyan turuncu kapaklara sahiptir. BU KORUMAYI SİSTEM HİDROSTATİK OLARAK TEST EDİLDİKTEN VE UYGUN OLDUĞU TAKDİRDE, ROZETLER MONTE EDİLDİKTEN SONRA ÇIKARIN. RASCO anahtarları sprinkler sistemlerini kapakları üzerindeyken monte etmenizi sağlayacak şekilde tasarlanmıştır.

Sipariş Bilgileri

Belirtin:

1. Sprinkler Modeli
2. Sprinkler Tipi
3. Nominal K-Faktörü
4. Sıcaklık derecelendirmesi
5. Sprinkler Kaplaması
6. Dişli türü: [1/2" NPT] [ISO 7-1 R1/2]
7. Rozet Kaplaması (uygun olduğu yerlerde)

Not: Model F156, F142, F1XLH ve F128 Gömme Sprinkler sistemleri sipariş edildiğinde, sprinkler ve rozetler ayrı ayrı ambalajlanır.

Rozet Bilgileri ⁽¹⁾

⁽¹⁾ SIN: RA1335 - cULus ve FM F1 veya F2 rozetlerinin kullanımına sadece düşük tehlikeli durumlarda izin vermektedir.

Bakım

Model F156, F142, F1XLH ile Model F156, F142, F1XLH ve F128 Gömme Sprinkler Sistemleri kontrol edilmeli ve sprinkler sistemi bakımı NFPA 25'e uygun olarak yapılmalıdır. Sprinkler sistemlerini sabun ve su, amonyak veya herhangi

bir diğer temizlik sıvısı ile temizlemeyin. Boyalı olan (fabrikada yapılan boya hariç) ya da herhangi bir şekilde hasar görmüş sprinkler sistemlerini değiştirin. Yedek bir sprinkler stoğu, hasarlı veya işletilen sprinkler sistemlerinin hızlı değiştirilmesine imkan sunacak şekilde muhafaza edilmelidir. Kurulumdan önce, sprinkler sistemlerinin yanlış çalışmasına veya çalışmamasına neden olabilecek hasar olasılığını en aza indirmek için, sprinkler sistemleri kullanıma kadar orijinal karton ve ambalajında muhafaza edilmelidir.

Sıcaklık Değerleri

Sınıflandırma	Sprinkler Sıcaklığı		Maks.Ortam Sıcaklığı	Ampul Rengi
	°C	°F		
Normal	57	135	100 °F (38 °C)	Turuncu
Normal	68	155	100 °F (38 °C)	Kırmızı
Orta	79	175	150 °F (66 °C)	Sarı
Orta	93	200	150 °F (66 °C)	Yeşil
Yüksek ⁽¹⁾	141	286	225 °F (107 °C)	Mavi
Ekstra Yüksek ⁽¹⁾	182	360	300 °F (149 °C)	Leylak rengi
Ultra Yüksek ⁽¹⁾⁽²⁾	260	500	475 °F (246 °C)	Siyah

⁽¹⁾ Gömme sprinkler sistemlerinde mevcut değildir.

⁽²⁾ cULus listeli korozyona dayanıklı sadece SIN RA1325 ve RA1314.

Maksimum Çalışma Basıncı

175 psi (12 bar)

250 psi (17 bar) için cULus listeli SIN RA1325 ve RA1314

500 psi'ye (34,5 bar) kadar hidrostatik olarak %100 fabrikada test edilmiştir

Kaplama ⁽¹⁾

Standart Kaplamalar	
Sprinkler	Rozet
Bronz Krom Polyester Kaplı ⁽⁶⁾⁽⁷⁾⁽⁹⁾	Pirinç Krom Beyaz Boyalı
Özel Uygulama Kaplamaları	
Sprinkler	Rozet
Elektriksiz Nikel PTFE ⁽³⁾⁽¹⁰⁾ Parlak Pirinç ⁽²⁾ Siyah Kaplama Siyah Boya ⁽³⁾⁽⁹⁾ Beyazımsı ⁽³⁾⁽⁹⁾ Mat Krom Kurşun Kaplı ⁽³⁾⁽⁴⁾⁽⁸⁾ Mum Kaplı ⁽³⁾⁽⁴⁾⁽⁵⁾⁽⁸⁾ Kurşun Üzeri Mum ⁽³⁾⁽⁴⁾⁽⁵⁾⁽⁸⁾	Elektriksiz Nikel PTFE Parlak Pirinç Siyah Kaplama Siyah Boya Beyazımsı Mat Krom

⁽¹⁾ Başka renkler ve kaplamalar özel talep üzerine temin edilebilir. Ayrıntılar için fabrikaya danışın. Özel renkte boyanmış sprinklerler UL Korozyona dayanıklı listesini elinde bulunduramayabilirler.

⁽²⁾ 200 °F (93 °C) maksimum.

⁽³⁾ Sadece UL ve ULC listeli.

⁽⁴⁾ Sadece 155 °F - 200 °F (68 °C - 93 °C) sıcaklık değerleri.

⁽⁵⁾ 286 °F (141 °C) sprinkler sistemleri 150 °F'ı (66 °C) geçmeyen ortam koşullarında kaplanabilir.

⁽⁶⁾ cULus listeli "korozyona dayanıklı" standart siyah veya beyazda SIN Numarası RA1325 (Dik) RA1323 (dik), RA1321(Dik), RA1335 (HSW), RA1385(VSW) ve RA1314 (Sarkık) için geçerlidir. Diğer polyester renklerde korozyon dayanıklılığı talep üzerine temin edilebilir.

⁽⁷⁾ "Polyester Kaplama" olarak FM Onaylı kaplama standart siyah veya beyazda SIN numarası RA1314, RA1335 ve RA1325 için geçerlidir.

⁽⁸⁾ FM Onaylı kaplama sadece SIN numarası RA1335 ve RA1385 için geçerlidir.

⁽⁹⁾ LPCB ve VdS Onaylı kaplama sadece RA1325, RA1314 ve RA1375 için geçerlidir.

⁽¹⁰⁾ cULus listeli Korozyona Dayanıklı SIN RA1325, RA1314, RA1323, RA1313, RA1321, RA1311, RA1385 ve RA1335 için geçerlidir.

Reliable... Tam Koruma İçin

Reliable, geniş bir sprinkler bileşeni yelpazesi sunuyor. Aşağıda yangına karşı gece gündüz can ve mal güvenliği sağlayan hassas yapımlı birçok Reliable ürününden bazıları yer almaktadır.

- Otomatik sprinkler sistemleri
- Düz otomatik sprinkler sistemleri
- Gömme otomatik sprinkler sistemleri
- Gizli otomatik sprinkler sistemleri
- Ayarlanabilir otomatik sprinkler sistemleri
- Kuru otomatik sprinkler sistemleri
- Orta düzey sprinkler sistemleri
- Açık sprinkler sistemleri
- Püskürtme memeleri
- Alarm vanaları
- Geciktirme bölmeleri
- Kuru boru vanaları
- Kuru boru vanaları için hızlandırıcılar
- Mekanik sprinkler alarmları
- Elektrikli sprinkler alarm anahtarları
- Su akış dedektörleri
- Baskın vanaları
- Detektör çek vanaları
- Çek vanaları
- Elektrikli sistem
- Sprinkler acil durum kabinleri
- Sprinkler anahtarları
- Sprinkler rozetleri ve muhafazaları
- Denetçi test bağlantıları
- Gözetleme camları
- Damlatma vanaları ve kondens toplayıcılar
- Kontrol vanası contaları
- Hava bakım cihazları
- Hava kompresörleri
- Basınçölçerler
- Tanımlama işaretleri
- İtfaiye bağlantısı

Bu bültende sunulan ekipman Ulusal Yangın Önleme Birliği, Factory Mutual Research Corporation veya diğer benzer kurumların en son yayınlanan standartlarına ve ayrıca geçerli olan resmi kanun ve yönetmeliklere uygun olarak kurulmalıdır. Reliable tarafından üretilen ve dağıtılan ürünler 90 yılı aşkın bir süredir can ve mal güvenliği sağlamakta olup, Amerika Birleşik Devletleri, Kanada ve yabancı ülkeler genelinde yer alan en yüksek niteliklere sahip, saygın sprinkler yüklenicileri tarafından kurulmakta ve servis hizmeti verilmektedir.

Üretici firma:

Reliable®

The Reliable Automatic Sprinkler Co., Inc.

(800) 431-1588

(800) 848-6051

(914) 829-2042

www.reliablesprinkler.com

Satış Ofisleri

Satış Faks

Şirket Ofisleri

İnternet Adresi



Gerİ Dönüşümlü Kağıt

Gözden geçirme satırları güncellenmiş veya yeni verileri göstermektedir.

EG. ABD'de basılmıştır. 12/15

P/N 9999970299