

# Reliable®

## Modell F1-serie Standardreagerande sprinklers

### Modell F156-sprinklertyper

- Standard upprätt
- Standard hängande
- Konventionell
- Vertikal sidovägg
- Horisontell sidovägg

### Modell F156-infällda sprinklertyper

- Hängande/F1/F2/FP
- Horisontell sidovägg

### Modell F142-, F1XLH- och F128-sprinklertyper

- Standard upprätt
- Standard hängande

### Modell F142-, F1XLH- och F128- infällda sprinklertyper

- Hängande/F1/F2/FP

### Organisationer som utfärdar godkännanden

1. Underwriters Laboratories Inc. och certifierad av UL för Kanada (cULus)
2. Factory Mutual Approvals (FM)
3. Loss Prevention Council (LPCB, UK)
4. VdS Schadenverhütung GmbH
5. EC-certifikat: 0786-CPD-40237 (RA1314)  
0786-CPD-40253 (RA1325)  
0786-CPD-40254 (RA1375)

### UL:s listningskategori

Sprinklers, automatiska och öppna (VNIV).

### Produktbeskrivning

Glasampullsprinklern i serierna F156, F142, F1XLH och F128 kombinerar hållbarheten hos en standardsprinkler med den attraktiva låga profilen hos en dekorativ sprinkler. Oavsett om den installeras på synliga rör eller i ett kontorstack är den funktionell och attraktiv.

Vackert mångsidiga är beskrivningen av Reliabes infällda glasampullsprinklers i serierna F156, F142, F1XLH och F128. Inbyggnad av modeller i serierna F156, F142, F1XLH och F128 förstärker den redan låga profilens dekorativa utseende och underlättar en snabb och perfekt installation.

Den infällda täckbrickan för modellerna F156, F142, F1XLH och F128 är mycket justerbar. Den tvådelade konstruktionen gör en installation på platsen mycket lätt och snabb. Detta gör också att takpanelerna kan tas bort vid ett senare tillfälle utan att stänga av brandskyddssystemet, vilket underlättar underhållet av de delar som är monterade ovanför innertaket.

Den automatiska sprinklern i serierna F156, F142, F1XLH och F128 använder en 5,0 mm bräcklig glasampull.



Upprätt

Hängande

Konventionell



Vertikal sidovägg

Horisontell sidovägg

Infälld hängande F1/F2



Infälld horisontell sidovägg

Infälld hängande/FP

XLH upprätt



XLH hängande

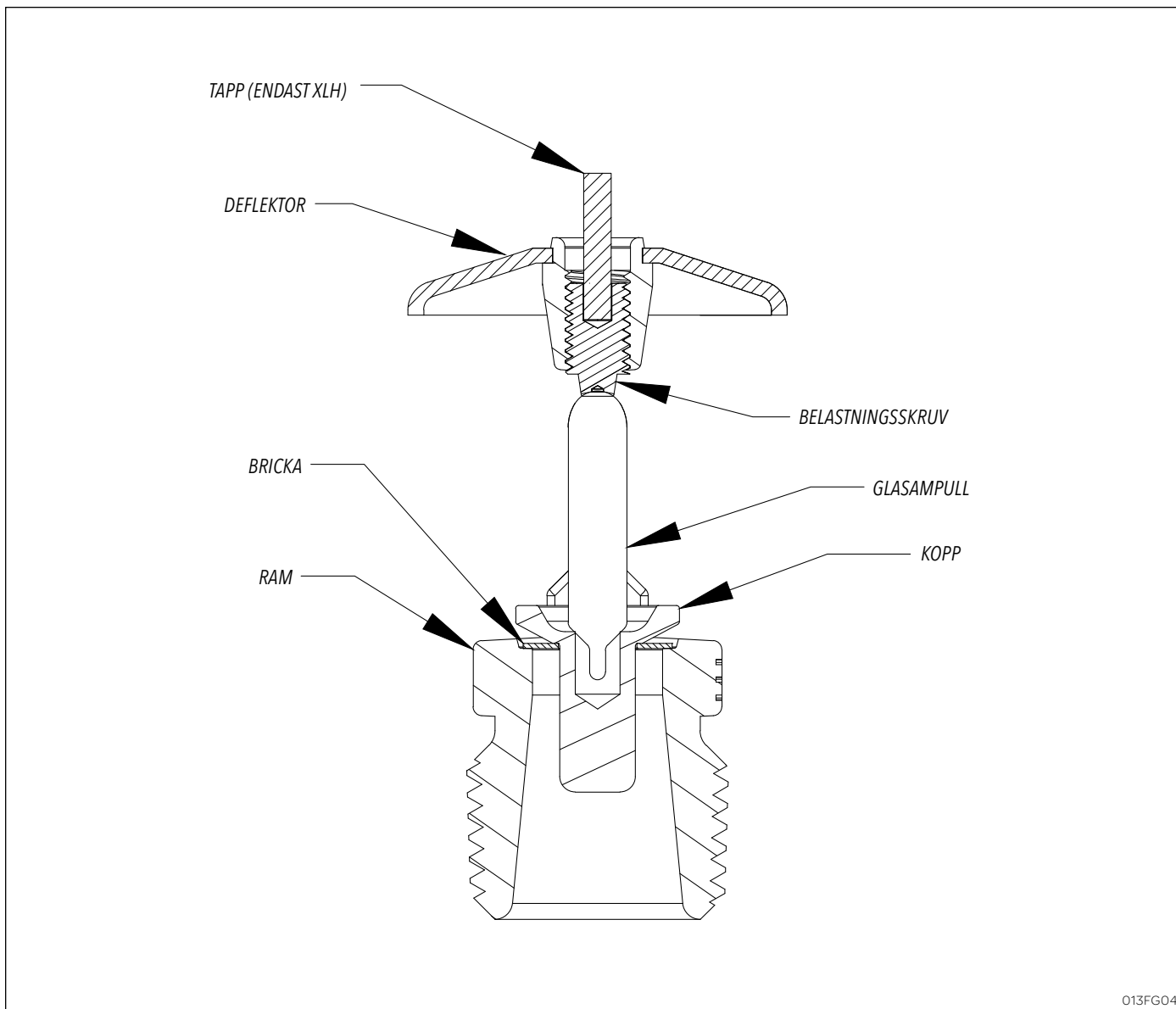
XLH infälld hängande F1/F2

XLH infälld hängande FP

Glasampullen består av en noggrant kontrollerad mängd specialvätska, hermetiskt tillsluten inuti en noggrant tillverkad glaskapsel. Denna glasampull är speciellt konstruerad för att tillhandahålla en snabb termisk respons.

Vid normala temperaturer innehåller glasampullen vätska i både vätskeform och gasform. Gasformen kan ses som en liten bubbla. När värme tillförs expanderar vätskan och tvingar bubblan att bli mindre och mindre allt eftersom vätsketrycket ökar. Fortsatt uppvärmning tvingar vätskan att tryckas ut mot ampullens väggar. Detta gör att glaset splittras, vilket i sin tur öppnar kanalen för vattnet och får deflektorn att fördela det utströmmande vattnet.

Temperaturklass för sprinklers i serierna F156, F142, F1XLH och F128 identifieras genom färgen på glasampullen samt i förekommande fall färgen på ramen.



013FG04

Modell F142, F1XLH upprätt

**Tekniska data:**

Modeller	Nominell K-Faktor	Respons	Gångstorlek	Max. arbetstryck	Min. arbetstryck	Temperaturklass	Ytbehandling
F156	5,6 (80 metrisk)	Standard	1/2" NPT (R 1/2)	175 psi <sup>(1)</sup>	7 psi	Se tabellen "Temperaturklasser"	Se "Tabell för ytbehandling"
F142 F1XLH	4,2 (60 metrisk)						
F128	2,8 (40 metrisk)						

**Materialuppgifter:**

Ram	Deflektor	Belastningsskruv	Tapp	Kopp	Bricka	Glasampull
DZR-mässing QM-mässing	CDA-legering 260, CDA-legering 220 eller CDA-legering 510	CDA-legering 360 eller CDA-legering 544	CDA-legering 360 eller CDA-legering 544	CDA-legering 651 eller CDA-legering 693	Nickellegering 440 eller legering 360 överdragen med självhäftande tejp av PTFE	Glas

<sup>(1)</sup> Upprätta hängande och infällda hängande sprinklers av modell F156 (SIN RA1325 och RA1314) är cULus-listade för 250 psi (17 bar).

# Modell F156-upprätta, hängande och konventionella sprinklers

## Modell F142-, F1XLH- och F128- upprätta och hängande sprinklers

Installationsnyckel: Sprinklernyckel modell D

Installationsdata:

Nominell öppning	Gångstorlek	Nominell K-Faktor		Sprinklerhöjd	Organisationer som utfärdar godkännanden	Sprinklernas identifikationsnummer (SIN)	
		US	Metrisk			Upprätt	Hängande
<b>Standard-upprätta (SSU) och hängande deflektorer märkta för att ange läge</b>							
1/2" (15 mm) <sup>(1)</sup>	1/2" NPT (R 1/2)	5,6	80	2,25" (57 mm)	1, 2, 3, 4, 5	RA1325 <sup>(2)(3)(5)(6)</sup>	RA1314 <sup>(2)(3)(5)(6)</sup>
7/16" (10 mm)	1/2" NPT (R 1/2)	4,2	60	2,25" (57 mm)	1	RA1323 <sup>(2)(6)</sup>	RA1313 <sup>(6)</sup>
3/8" (10 mm)	1/2" NPT (R 1/2)	2,8	40	2,25" (57 mm)	1	RA1321 <sup>(2)(6)</sup>	RA1311 <sup>(6)</sup>
<b>Konventionell installation i upprätt eller hängande position</b>							
15 mm <sup>(1)</sup>	1/2" NPT (R 1/2)	5,6	80	57 mm	3, 4, 5	RA1375 <sup>(6)</sup>	

<sup>(1)</sup> Se Bulletin 024 för information om sprinklers med speciell respons (F1S5-56)

<sup>(2)</sup> cULus-listad, korrosionsbeständig (polyesteröverdragen) sprinkler.

<sup>(3)</sup> Polyesteröverdragen FM-godkänd sprinkler.

<sup>(4)</sup> -----

<sup>(5)</sup> Polyesteröverdragen LPCB- och VdS-godkänd sprinkler RA1325, RA1314 och RA1375.

<sup>(6)</sup> Kemisk nickel PTFE-pläterad - UL-listad, korrosionsbeständig



Upprätt



Hängande



Konventionell

## Modell F156-, F142-, F1XLH- och F128- infällda hängande sprinklers <sup>(1)</sup>

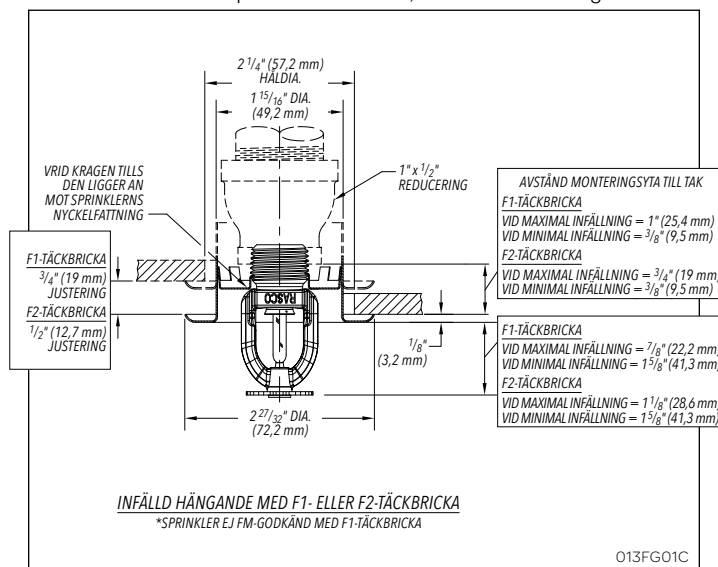
Installationsnyckel: Sprinklernyckel modell GFR2

Installationsdata:

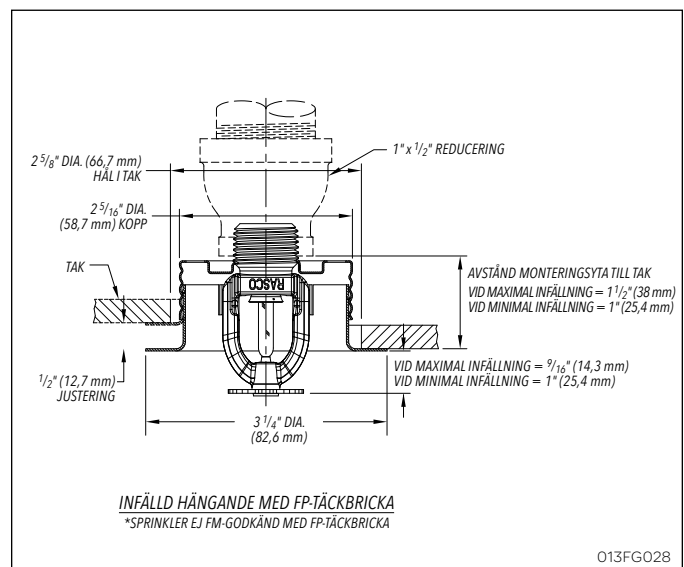
Nominell öppning	Gångstorlek	Nominell K-Faktor		Sprinklerhöjd	Sprinklernas identifikationsnummer (SIN)
		US	Metrisk		
1/2" (15 mm)	1/2" NPT (R 1/2)	5,6	80	2,25" (57 mm)	RA1314 <sup>(2)</sup>
7/16" (10 mm)	1/2" NPT (R 1/2)	4,2	60	2,25" (57 mm)	RA1313 <sup>(2)</sup>
3/8" (10 mm)	1/2" NPT (R 1/2)	2,8	40	2,25" (57 mm)	RA1311 <sup>(2)</sup>

<sup>(1)</sup> Se täckbrickans datablad för godkännanden och dimensioner

<sup>(2)</sup> Kemisk nickel PTFE-pläterad - UL-listad, korrosionsbeständig



Modell F156, F142, F1XLH och F128 F1 eller F2



Modell F156, F142, F1XLH och F128 FP

## Modell F156-vertikal sidoväggssprinkler

**Installationsnyckel:** Sprinklernyckel modell D

**Installationsläge:** Upprätt eller hängande

**Typ av godkännande:** Light Hazard Occupancy

**US-patentnummer 6.374.920**

Sprinklertyp	Avstånd från deflektor till tak (Min. - Max.)
Upprätt	4" (102 mm) - 12" (305 mm)
Hängande	4" (102 mm) - 12" (305 mm)



Vertikal sidovägg

### Installationsdata:

Nominell öppning	Gångstorlek	Nominell K-Faktor		Sprinklerhöjd	Organisationer som utfärdar godkännanden <sup>(1)</sup>	Sprinklernas identifikationsnummer (SIN)
		US	Metrisk			
1/2" (15 mm)	1/2" NPT (R1/2)	5,6	80	2,25" (57 mm)	1, 2, 3	RA1385 <sup>(1)(2)(3)(4)</sup>

<sup>(1)</sup> LPC-godkännande avser endast hängande modeller i klass 57 °C till 141 °C.

<sup>(2)</sup> cULus-listad, korrosionsbeständig (polyesteröverdragen) sprinkler.

<sup>(3)</sup> cULus-listad och FM-godkänd som korrosionsbeständig för bly, vax och vaxöverdragat bly.

<sup>(4)</sup> Kemisk nickel PTFE-pläterad - UL-listad, korrosionsbeständig

## Modell F156-horisontell sidoväggssprinkler

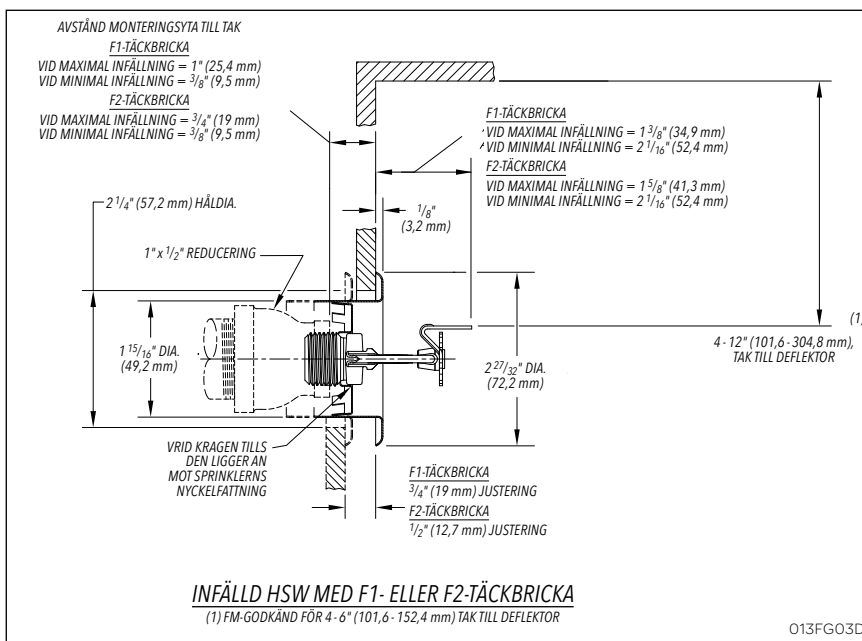
**Deflektor:** HSW

**Installationsnyckel:**

Sprinklernyckel modell D



Horisontell sidovägg



**Obs!** För infällda HSW-sprinklers, använd installationsnyckel GFR2. FM och cULus tillåter användning med F1- eller F2-täckbrickor endast för "Light Hazard".

### Installationsdata: Horisontell sidovägg

Nominell öppning	Gångstorlek	Nominell K-Faktor		Sprinklerhöjd	Organisationer som utfärdar godkännanden		Sprinklernas identifikationsnummer (SIN)
		US	Metrisk		Light Hazard	Ordinary Hazard	
1/2" (15 mm)	1/2" NPT (R1/2)	5,6	80	2,63" (67 mm)	1, 2	1	RA1335 <sup>(1)(2)(3)(4)</sup>

<sup>(1)</sup> cULus-listad, korrosionsbeständig (polyesteröverdragen) sprinkler.

<sup>(2)</sup> cULus-listad och FM-godkänd som korrosionsbeständig för bly, vax och vaxöverdragat bly.

<sup>(3)</sup> Polyesteröverdragen FM-godkänd sprinkler.

<sup>(4)</sup> Kemisk nickel PTFE-pläterad - UL-listad, korrosionsbeständig

## Applikation

Modell F156-, F142-, F1XLH-, F128- och modell F156-, F142-, F1XLH- och F128-infällda sprinklers används i fasta brandskyddssystem: Våta, torra, deluge- eller förtidssystem. Försiktighet måste iaktas så att öppningsstorlek, temperaturklass, deflektortyp och sprinklertyp är i enlighet med de senast publicerade normerna från National Fire Protection Association eller den myndighet som godkänner installationen.

## Installation

De sprinklermodeller som ingår i serierna F156, F142, F1XLH och F128 är standardresponssprinklers avsedda för installation enligt NFPA 13. De måste även installeras med sprinklernyckeln av modell D, som är speciellt utformat av Reliable för att användas på dessa sprinklers.

Modell F156-, F142-, F1XLH- och F128-infällda sprinklers måste installeras med en maximal infällning på 3/4" (19 mm). Täckbrickorna av modell F1, F2 eller FP som visas här är de enda infällda täckbrickor som får användas med modell F156-, F142-, F1XLH- och F128-infällda sprinklers. Användning av andra infällda täckbrickor upphäver alla godkännanden och garantier. Vid installation av modell F156-, F142-, F1XLH- och F128-infällda sprinklers, använd sprinklernyckeln av modell GFR2. Annan typ av nyckel kan skada dessa sprinklers.

**Obs!** En läckagetät 1/2" NPT (R1/2) sprinklerskarv kan åstadkommas med ett åtdragningsmoment på 8-18 ft-lb (11-24 N-m). Dra inte åt sprinklerna med högre moment än det rekommenderade. Det kan orsaka läckage och försämrad sprinklerfunktion.

Sprinklers med glasampull har orangefärgade kåpor för att skydda ampullen under installationen. TA BORT SKYDDET FÖRST EFTER ATT SYSTEMET HAR TESTATS HYDROSTATISKT OCH TÄCKBRICKORNA (OM TILLÄMPLIGT) HAR INSTALLERATS. RASCO-nycklar är utformade för att installera sprinklers när kåpor är på plats.

## Beställningsinformation

Ange:

1. Sprinklermodell
2. Sprinklertyp
3. Nominell K-Faktor
4. Temperaturklass
5. Ytbehandling sprinkler
6. Gångtyp: [1/2" NPT] [ISO 7-1 R1/2]
7. Ytbehandling täckbricka (då så är tillämpligt)

**Obs!** Vid beställning av modell F156-, F142-, F1XLH- och F128-infällda sprinklers, packas täckbrickor och sprinklers separat.

### Data för täckbricka <sup>(1)</sup>

<sup>(1)</sup> SIN: RA1335 – cULus och FM tillåter användning med F1- eller F2-täckbrickor endast för "Light Hazard".

## Underhåll

Modell F156-, F142-, F1XLH- och F128-infällda sprinklers bör inspekteras och sprinklersystemet underhållas i enlighet med NFPA 25. Rengör inte sprinklerna med tvålvatten,

ammoniak eller andra rengöringsvätskor. Byt ut alla sprinklers som har målats över (på annat sätt än som skett i fabriken) eller som är skadade på annat sätt. Ett lager av reservsprinklers bör finnas för att möjliggöra ett snabbt utbyte av skadade sprinklers eller av sprinklers som aktiverats. Före installation måste sprinklerna förvaras i sina originalkartonger och förpackningar tills de ska användas för att eliminera risken för skador som kan leda till funktionsfel.

## Temperaturklasser

Klassificering	Sprinkler-temperatur		Max. omgivningstemp.	Färg glasampull
	°C	°F		
Vanlig	57	135	100 °F (38 °C)	Orange
Vanlig	68	155	100 °F (38 °C)	Röd
Mellanliggande	79	175	150 °F (66 °C)	Gul
Mellanliggande	93	200	150 °F (66 °C)	Grön
Hög <sup>(1)</sup>	141	286	225 °F (107 °C)	Blå
Extra hög <sup>(1)</sup>	182	360	300 °F (149 °C)	Malva
Mycket hög <sup>(1)(2)</sup>	260	500	475 °F (246 °C)	Svart

<sup>(1)</sup> Ej tillgänglig för infällda sprinklers.

<sup>(2)</sup> cULus-listning endast för SIN RA1325 och RA1314.

## Maximalt arbetstryck

175 psi (12 bar)

SIN RA1325 och RA1314 är cULus-listade för 250 psi (17 bar) 100% fabrikstestade för ett hydrostatiskt tryck på 500 psi (34,5 bar)

## Ytbehandling <sup>(1)</sup>

Standardytbehandlingar	
Sprinkler	Täckbricka
Brons Förkromad Polyesteröverdragen <sup>(6)(7)(9)</sup>	Mässing Förkromad Vitmålad
Speciella ytbehandlingar	
Sprinkler	Täckbricka
Kemisk nickel PTFE <sup>(8)(10)</sup> Ljus mässing <sup>(2)</sup> Svartpläterad Svartmålad <sup>(3)(9)</sup> Benvit <sup>(3)(9)</sup> Matt förkromning Blyöverdragen <sup>(3)(4)(9)</sup> Vaxöverdragen <sup>(3)(4)(5)(8)</sup> Vaxöverdraget bly <sup>(3)(4)(5)(8)</sup>	Kemisk nickel PTFE Ljus mässing Svartpläterad Svartmålad Benvit Matt förkromning

<sup>(1)</sup> Andra ytbehandlingar och färger finns tillgängliga för specialbeställning. Rådgrö med fabriken för detaljer. Sprinklers målade av kund kan förlora sin UL-listning avseende korrosionsbeständighet.

<sup>(2)</sup> 200 °F (93 °C) maximum.

<sup>(3)</sup> Endast UL- och ULC-listad.

<sup>(4)</sup> Endast temperaturklasser 155 °F till 200 °F (68 °C till 93 °C).

<sup>(5)</sup> 286 °F (141 °C)-sprinklers kan ytbehandlas för omgivningsförhållanden som inte överstiger 150 °F (66 °C).

<sup>(6)</sup> cULus-listningen "korrosionsbeständig" gäller för SIN-nummer RA1325 (upprätt), RA1323 (upprätt), RA1321 (upprätt), RA1335 (HSW), RA1385 (VSW) och RA1314 (hängande) i standardsvart eller -vit. Korrosionsbeständighet i andra polyesterfärger är tillgänglig på begäran.

<sup>(7)</sup> FM-godkänd ytbehandling som "polyesteröverdragen" gäller för SIN-nummer RA1314, RA1335 och RA1325 i standardsvart eller -vit.

<sup>(8)</sup> FM-godkänd ytbehandling gäller endast för SIN-nummer RA1335 och RA1385.

<sup>(9)</sup> LPCB- och VdS-godkänd ytbehandling gäller endast för RA1325, RA1314 och RA1375.

<sup>(10)</sup> cULus-listningen "korrosionsbeständig" gäller för SIN RA1325, RA1314, RA1323, RA1313, RA1321, RA1311, RA1385 och RA1335.

# Reliable... För ett totalt skydd

Reliable erbjuder ett stort urval av sprinkler komponenter. Här följer några av de många precisionstillverkade Reliable produkterna som vaktar liv och egendom mot brand dygnet runt.

- Automatiska sprinklers
- Automatiska sprinklers jämnas med taket
- Infällda automatiska sprinklers
- Dolda automatiska sprinklers
- Inställbara automatiska sprinklers
- Torra automatiska sprinklers
- Mellannivåsprinklers
- Öppna sprinklers
- Sprutmunstycken
- Larmventiler
- Bromskammare
- Torrörsventiler
- Acceleratorer för torrörsventiler
- Mekaniska sprinklerlarm
- Elektriska larmkontakter för sprinklers
- Detektorer vattenflöde
- Delugeventiler
- Backventiler för detektorer
- Backventiler
- Elektriska system
- Emergencyskåp för sprinklers
- Modell D sprinklernyckel
- Täckplattor för sprinklers och vakter
- Testanslutningar för inspektörer
- Synligt avlopp
- Kuldroppsventiler och trumdroppsventiler
- Tätningar för styrventiler
- Luftunderhållsenheter
- Luftkompressorer
- Tryckmätare
- Identifikationsskyltar
- Anslutning till brandkår

---

Utrustningen som presenteras i denna bulletin måste installeras i enlighet med senast publicerade standarder utgivna av National Fire Protection Association, Factory Mutual Research Corporation eller andra liknande organisationer och även i enlighet med statliga lagar eller förordningar närhelst sådana är tillämpliga. Produkter som tillverkas och distribueras av Reliable har skyddat liv och egendom under mer än 90 år och installeras och underhålls av de mest välutbildade och respekterade sprinkler entreprenörerna som finns i USA, Kanada och andra länder.

---

Tillverkad av

**Reliable**<sup>®</sup>

**The Reliable Automatic Sprinkler Co., Inc.**

(800) 431-1588

(800) 848-6051

(914) 829-2042

[www.reliablesprinkler.com](http://www.reliablesprinkler.com)

Försäljningskontor

Fax till försäljningen

Företagets kontor

Internet adress



Retur-  
papper

Revisionslinjer visar på  
uppdaterade eller nya data

EG. Tryckt i USA 12-2015

Det.nr 9999970299