

Reliable®

Modelos Serie F1 Rociadores de respuesta estándar

Tipos de rociador modelo F156

- Montante normal
- Colgante normal
- Convencional
- Vertical de pared
- Horizontal de pared

Tipos de rociador empotrado modelo F156

- Colgante/F1/F2/FP
- Horizontal de pared

Tipos de rociador modelo F142, F1XLH y F128

- Montante normal
- Colgante normal

Tipos de rociador empotrado modelo F142, F1XLH y F128

- Colgante/F1/F2/FP

Organismos de homologación

1. Listado por Underwriters Laboratories, Inc. y certificado por UL para Canadá (cULus)
2. Factory Mutual Approvals (FM)
3. Loss Prevention Council (LPCB, UK)
4. VdS Schadenverhütung GmbH
5. Certificado EC: 0786-CPD-40237 (RA1314)
0786-CPD-40253 (RA1325)
0786-CPD-40254 (RA1375)

Categoría de listado UL

Rociadores automáticos y abiertos (VNIV).

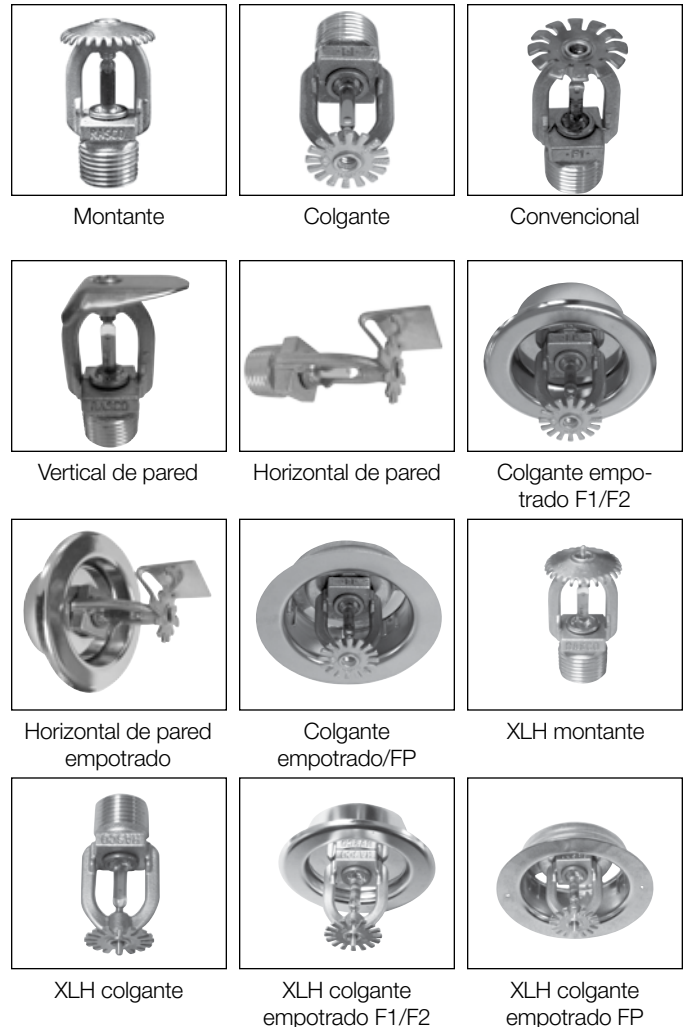
Descripción del producto

El rociador de ampolla de vidrio serie F156, F142, F1XLH y F128 combina la durabilidad de un rociador normal con el atractivo perfil bajo de un rociador decorativo. Funcional y atractivo instalado en una tubería expuesta o en un techo de oficina.

“Atractivamente versátil” podría ser la descripción del rociador de ampolla de vidrio empotrado serie F156, F142, F1XLH y F128 de Reliable. El empotrar la serie F156, F142, F1XLH y F128 mejora aún más su aspecto decorativo de perfil bajo, y facilita su rápida y perfecta instalación.

La placa embellecedora empotrada de la serie F156, F142, F128 y F1XLH es altamente ajustable. La construcción de dos piezas hace que la instalación en obra sea una tarea sencilla y rápida. También permite retirar más adelante los paneles del techo sin cortar el sistema de protección contra incendios, con lo que se facilita el mantenimiento de los servicios del falso techo.

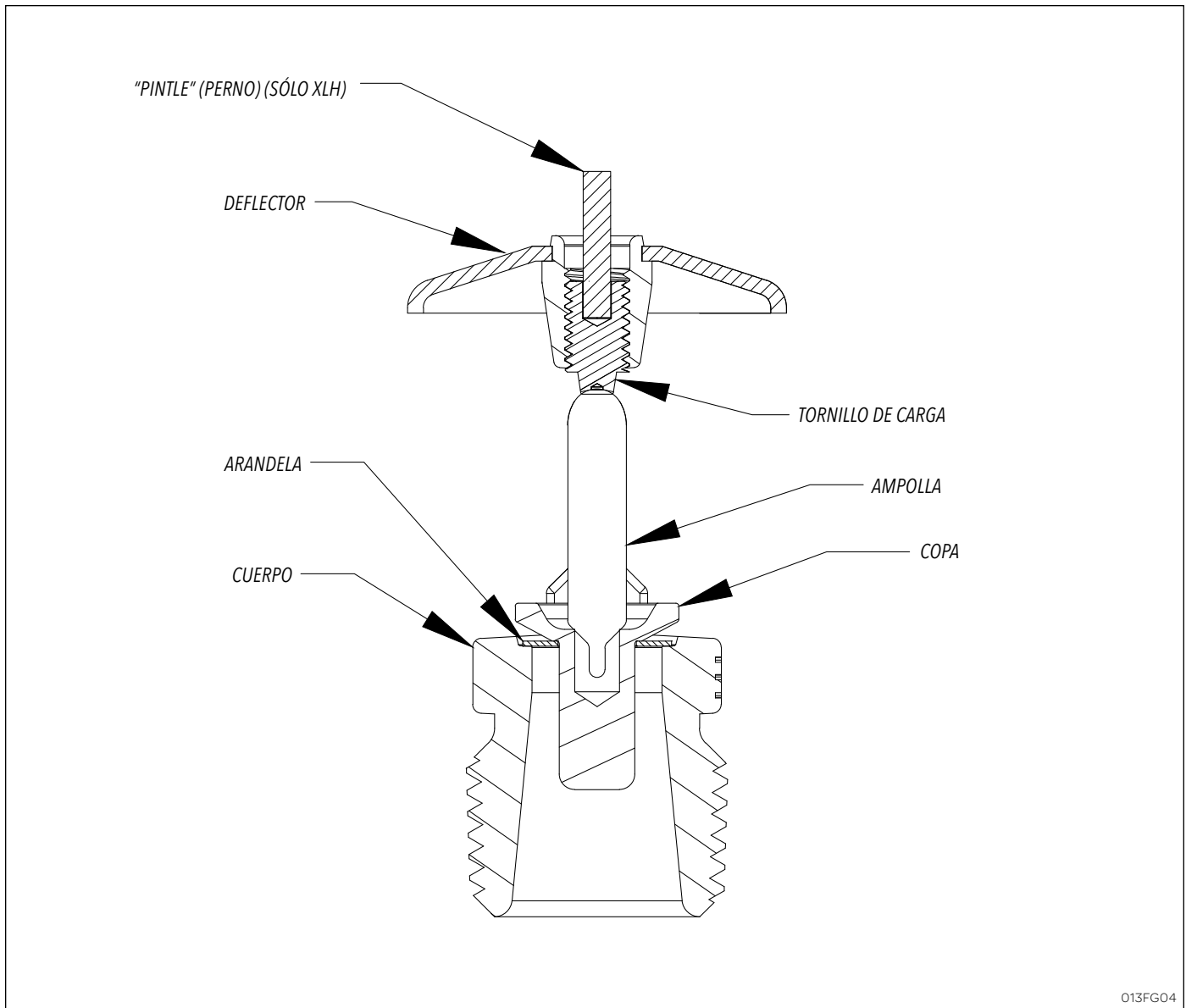
El rociador automático serie F156, F142, F128 y F1XLH utiliza una ampolla de vidrio rompible de 5,0 mm. La ampolla contiene una precisa cantidad de un líquido especial sellado herméticamente dentro de una cápsula de vidrio fabricada con precisión.



Esta ampolla de vidrio está especialmente diseñada para proporcionar una respuesta térmica rápida.

A temperaturas normales, la ampolla de vidrio contiene el líquido en fase tanto líquida como gas. La fase gaseosa puede distinguirse como una pequeña burbuja. Conforme se aplica calor, el líquido se expande y la burbuja se hace cada vez más pequeña a medida que la presión del líquido aumenta. El calentamiento continuo hace que el líquido presione contra las paredes de la ampolla, lo que provoca la rotura del vidrio, la apertura de la vía de agua y permite que el deflector distribuya el agua de descarga.

La temperatura nominal de los rociadores de la serie F156, F142, F128 y F1XLH se identifica mediante el color de la ampolla de vidrio, así como el color del cuerpo, en su caso.



013FG04

Montante modelo F142, F1XLH

Datos técnicos:

Modelos	Factor K nominal	Respuesta	Rosca	Presión máx. de trabajo	Presión mínima de trabajo	Temperatura nominal	Acabado
F156	5,6 (80 métrico)	Normal	1/2" NPT (R 1/2)	175 psi ⁽¹⁾	7 psi	Consulte table de "Temperatura nominal"	Ver "Tabla de acabados"
F142 F1XLH	4,2 (60 métrico)						
F128	2,8 (40 métrico)						

Material:

Cuerpo	Deflector	Tornillo de carga	"Pintle" (perno)	Copa	Arandela	Ampolla
Latón DZR Latón QM	Aleación CDA 260, Aleación CDA 220 o Aleación CDA 510	Aleación CDA 360 o Aleación CDA 544	Aleación CDA 360 o Aleación CDA 544	Aleación CDA 651 o Aleación CDA 693	Aleación de níquel 440 o 360 recubierta con cinta adhesiva PTFE	Vidrio

⁽¹⁾ Los rociadores Modelo F156 montantes, colgantes, y colgantes empotrados (SIN RA1325 y RA1314) están listados por cULus para 250 psi (17 bar).

Rociadores montantes, colgantes y convencionales modelo F156

Rociadores montantes y colgantes modelos F142, F1XLH y F128

Llave de montaje: Llave de rociador modelo D

Información de montaje:

Orificio nominal	Rosca	Factor K nominal		Altura del rociador	Organismo de homologación	Número de identificación del rociador (SIN)	
		EE.UU.	SI			Montante	Colgante
Deflectores montantes estándar (SSU) y colgantes marcados para indicar la orientación							
1/2" (15 mm) ⁽¹⁾	1/2" NPT (R 1/2)	5,6	80	2,25" (57 mm)	1, 2, 3, 4, 5	RA1325 ⁽²⁾⁽³⁾⁽⁵⁾⁽⁶⁾	RA1314 ⁽²⁾⁽³⁾⁽⁵⁾⁽⁶⁾
7/16" (10 mm)	1/2" NPT (R 1/2)	4,2	60	2,25" (57 mm)	1	RA1323 ⁽²⁾⁽⁶⁾	RA1313 ⁽⁶⁾
3/8" (10 mm)	1/2" NPT (R 1/2)	2,8	40	2,25" (57 mm)	1	RA1321 ⁽²⁾⁽⁶⁾	RA1311 ⁽⁶⁾
Convencional - montaje en posición montante o colgante							
15 mm ⁽¹⁾	1/2" NPT (R 1/2)	5,6	80	57 mm	3, 4, 5	RA1375 ⁽⁵⁾	

⁽¹⁾ Consulte la Ficha técnica 024 para los rociadores de respuesta especial (F1S5-56)

⁽²⁾ Rociador resistente a la corrosión (revestido de poliéster) listado por cULus.

⁽³⁾ Rociador revestido de poliéster homologado por FM.

⁽⁴⁾ -----

⁽⁵⁾ Rociador revestido de poliéster homologado por LPCB y VdS, RA1325, RA1314 y RA1375.

⁽⁶⁾ Recubierto de níquel químico PTFE - listado UL como resistente a la corrosión



Montante



Colgante



Convencional

Rociador colgante empotrado modelos F156, F142, F1XLH y F128 ⁽¹⁾

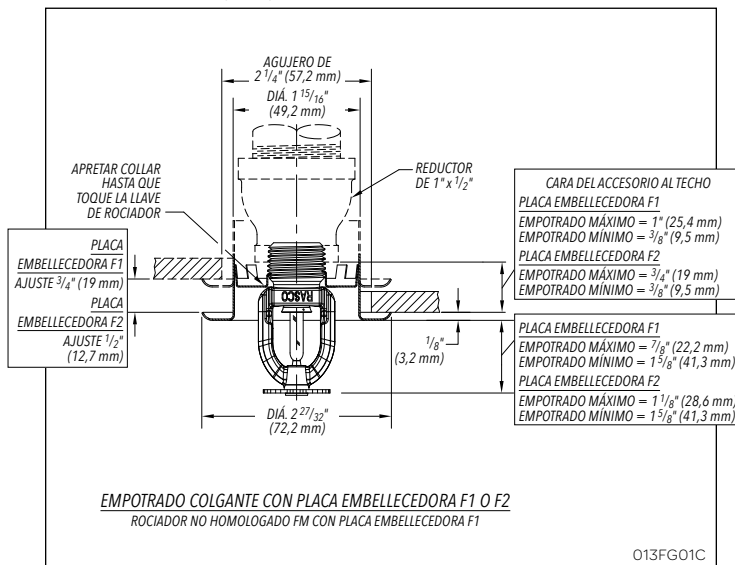
Llave de montaje: Llave de rociador modelo GFR2

Información de montaje:

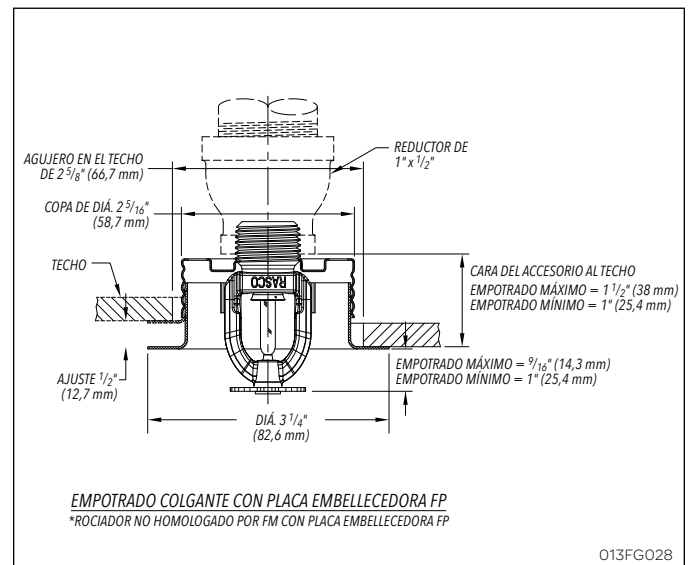
Orificio nominal	Rosca	Factor K nominal		Altura del rociador	Número de identificación del rociador (SIN)
		EE.UU.	SI		
1/2" (15 mm)	1/2" NPT (R 1/2)	5,6	80	2,25" (57 mm)	RA1314 ⁽²⁾
7/16" (10 mm)	1/2" NPT (R 1/2)	4,2	60	2,25" (57 mm)	RA1313 ⁽²⁾
3/8" (10 mm)	1/2" NPT (R 1/2)	2,8	40	2,25" (57 mm)	RA1311 ⁽²⁾

⁽¹⁾ Consulte en la tabla de detalles de placas embellecedoras las homologaciones y dimensiones

⁽²⁾ Recubierto de níquel químico PTFE - listado cULus como resistente a la corrosión



Modelos F156, F142, F1XLH y F128 F1 o F2



Modelos F156, F142, F1XLH y F128 FP

Rociador vertical de pared modelo F156

Llave de montaje: Llave de rociador modelo D

Orientación: Montante o colgante

Tipo de Homologación: Riesgo Ligero

Patente U.S. N.º 6.374.920

Tipo de rociador	Distancia del deflector al techo (Mín. - Máx.)
Montante	4" (102 mm) - 12" (305 mm)
Colgante	4" (102 mm) - 12" (305 mm)



Vertical de pared

Información de montaje:

Orificio nominal	Rosca	Factor K nominal		Altura del rociador	Organismos de homologación ⁽¹⁾	Números de identificación del rociador (SIN)
		EE.UU.	SI			
1/2" (15 mm)	1/2" NPT (R1/2)	5,6	80	2,25" (57 mm)	1, 2, 3	RA1385 ⁽¹⁾⁽²⁾⁽³⁾⁽⁴⁾

⁽¹⁾ La homologación LPCB es sólo para rociadores colgantes de temperaturas nominales de 57 °C a 141 °C.

⁽²⁾ Rociador resistente a la corrosión (revestido de poliéster) listado por cULus .

⁽³⁾ Rociador resistente a la corrosión (revestido de plomo, cera y cera sobre plomo) listado por cULus y homologado por FM.

⁽⁴⁾ Recubierto de níquel químico PTFE - listado cULus como resistente a la corrosión

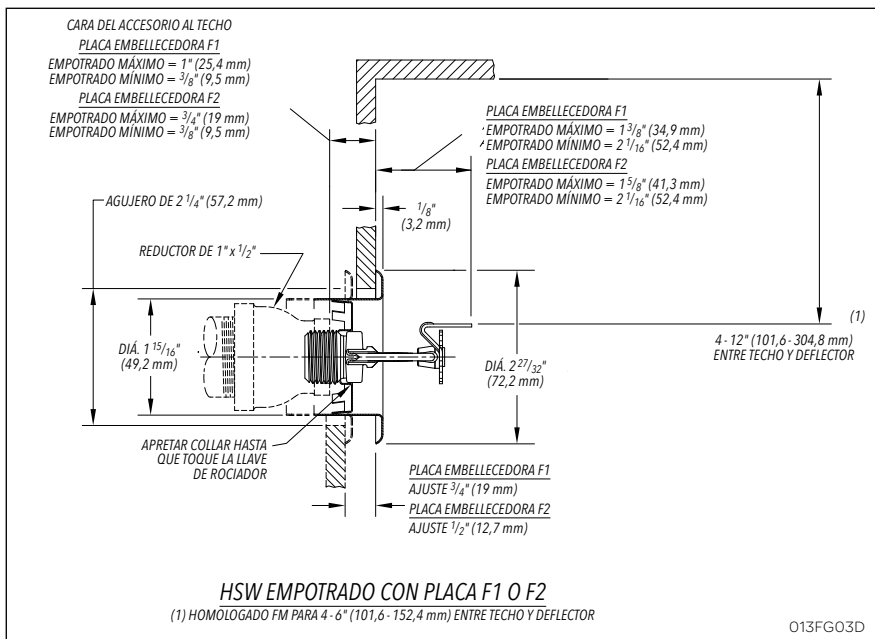
Rociador horizontal de pared modelo F156

Deflector: HSW

Llave de montaje: Llave de rociador modelo D



Horizontal de pared



Nota: Para rociadores empotrados horizontales de pared utilice la llave de montaje GFR2. FM y cULus permiten su uso con placas embellecedoras F1 y F2 sólo en Riesgo Ligero.

Información de montaje: Horizontal de pared

Orificio nominal	Rosca	Factor K nominal		Altura del rociador	Organismos de homologación		Números de identificación del rociador (SIN)
		EE.UU.	SI		Riesgo Ligero	Riesgo Ordinario	
1/2" (15 mm)	1/2" NPT (R1/2)	5,6	80	2,63" (67 mm)	1, 2	1	RA1335 ⁽¹⁾⁽²⁾⁽³⁾⁽⁴⁾

⁽¹⁾ Rociador resistente a la corrosión (revestido de poliéster) listado por cULus .

⁽²⁾ Rociador resistente a la corrosión (revestido de plomo, cera y cera sobre plomo) listado por cULus y homologado por FM.

⁽³⁾ Rociador revestido de poliéster homologado por FM.

⁽⁴⁾ Recubierto de níquel químico PTFE - listado cULus como resistente a la corrosión

Aplicación

Los rociadores modelos F156, F142, F1XLH, F128 y empotrados F156, F142, F1XLH y F128 se utilizan en sistemas fijos de protección contra incendios: húmedos, secos, de diluvio y de acción previa. Debe prestarse atención a que el tamaño del orificio, temperatura nominal, estilo del deflector y tipo de rociador estén de acuerdo con las normas vigentes publicadas de la National Fire Protection Association o la autoridad jurisdiccional homologadora.

Montaje

Los rociadores de respuesta normal modelos F156, F142, F1XLH y F128 son concebidos para su instalación de acuerdo con la norma NFPA 13. También deben instalarse con la llave de rociador modelo D específicamente diseñada por Reliable para estos rociadores.

Los rociadores empotrados serie F156, F142, F1XLH y F128 deben instalarse con un retroceso no superior a 3/4" (19 mm). Las placas decorativas modelo F1, F2 y FP aquí mostradas son las únicas placas decorativas empotradas a utilizar con los rociadores empotrados modelos F156, F142, F1XLH y F128. El uso de cualquier otra placa embellecedora empotrada anulará todas las homologaciones y garantías. Al instalar los rociadores empotrados serie F156, F142, F1XLH y F128, utilice la llave de rociador modelo GFR2. Cualquier otro tipo de llave puede dañar el rociador.

Nota: Puede obtenerse un cierre hermético NPT 1/2" (R1/2) del rociador con un par de 8 a 18 ft-lb (11 a 24 N-m). No apriete los rociadores más que el par máximo recomendado. Esto podría provocar fugas o averías en los rociadores.

Los rociadores de ampolla de vidrio poseen tapas de color naranja para proteger la ampolla durante el montaje. **RETIRE ESTA PROTECCIÓN SÓLO DESPUÉS DE HABER REALIZADO LA PRUEBA HIDROSTÁTICA DEL SISTEMA Y, EN SU CASO, UNA VEZ INSTALADAS LAS PLACAS EMBELLECEDORAS.** Las llaves RASCO están diseñadas para instalar rociadores con las tapas aún puestas.

Información para pedidos

Especificar:

1. Modelo de rociador
2. Tipo de rociador
3. Factor K nominal
4. Temperatura nominal
5. Acabado del rociador
6. Rosca: [1/2" NPT] [ISO 7-1 R1/2]
7. Acabado de la placa embellecedora (en su caso)

Nota: Al pedirse rociadores empotrados F156, F142, F1XLH y F128, los rociadores y las placas se embalan por separado.

Detalles de placas embellecedoras ⁽¹⁾

⁽¹⁾ SIN: RA1335 - cULus and FM permiten su uso con placas embellecedoras F1 y F2 sólo en Riesgo Liger.

Mantenimiento

Los rociadores empotrados modelo F156, F142, F1XLH y modelo F156, F142, F1XLH & F128 deberán ser revisados trimestralmente, y el sistema de rociadores deberá recibir mantenimiento de acuerdo con la norma NFPA 25. No limpie los rociadores con jabón y agua, amoníaco o cualquier otro líquido

de limpieza. Sustituya cualquier rociador que haya sido pintado (excepto en fábrica) o que presente daños de cualquier tipo. Debe mantenerse una reserva de rociadores de repuesto para permitir la rápida sustitución de rociadores dañados o disparados. Antes de la instalación, deben mantenerse los rociadores en los embalajes de cartón originales hasta su uso, para minimizar la posibilidad de daños a los rociadores, que podría ser la causa de un mal funcionamiento o de averías.

Temperatura nominal

Clasificación	Temperatura nominal		Temp. ambiente máx.	Color de la ampolla
	°C	°F		
Ordinaria	57	135	100 °F (38 °C)	Naranja
Ordinaria	68	155	100 °F (38 °C)	Rojo
Intermedia	79	175	150 °F (66 °C)	Amarillo
Intermedia	93	200	150 °F (66 °C)	Verde
Alta ⁽¹⁾	141	286	225 °F (107 °C)	Azul
Muy alta ⁽¹⁾	182	360	300 °F (149 °C)	Malva
Ultra Alta ⁽¹⁾⁽²⁾	260	500	475 °F (246 °C)	Negro

⁽¹⁾ No disponible para rociadores empotrados.

⁽²⁾ Listados por cULus sólo SIN RA1325 y RA1314.

Presión máxima de trabajo

175 psi (12 bar)

SIN RA1325 y RA1314 listados por cULus para 250 psi (17 bar)
Probado hidrostáticamente en fábrica a 500 psi (34,5 bar)

Acabados ⁽¹⁾

Acabados de serie	
Rociador	Placa embellecedora
Bronce	Latón
Cromado	Cromado
Revestido de poliéster ⁽⁶⁾⁽⁷⁾⁽⁹⁾	Pintado de blanco
Acabados para aplicaciones especiales	
Rociador	Placa embellecedora
Níquel químico PTFE ⁽³⁾⁽¹⁰⁾	Níquel químico PTFE
Latón brillante ⁽²⁾	Latón brillante
Chapado negro	Chapado negro
Pintura negra ⁽³⁾⁽⁹⁾	Pintura negra
Marfil ⁽³⁾⁽⁹⁾	Marfil
Cromado mate	Cromado mate
Baño de plomo ⁽³⁾⁽⁴⁾⁽⁸⁾	
Recubiertos de cera ⁽³⁾⁽⁴⁾⁽⁵⁾⁽⁶⁾	
Cera sobre plomo ⁽³⁾⁽⁴⁾⁽⁵⁾⁽⁸⁾	

⁽¹⁾ Hay disponibles otros colores y acabados bajo pedido. Consulte con la fábrica para obtener más detalles al respecto. La pintura personalizada de los rociadores puede anular su listado UL en cuanto a la resistencia a la corrosión.

⁽²⁾ hasta 200 °F (93 °C).

⁽³⁾ Listado por UL y ULC sólo.

⁽⁴⁾ Sólo temperatura nominal de 155 °F a 200 °F (68 °C a 93 °C).

⁽⁵⁾ Los rociadores de 286 °F (141 °C) pueden revestirse para condiciones ambientales que no superen los 150 °F (66 °C).

⁽⁶⁾ En el listado de cULus "resistente a la corrosión" se aplica al SIN RA1325 (montante) RA1323 (montante), RA1321 (montante), RA1335 (HSW), RA1385 (VSW) y RA1314 (colgante) en blanco o negro normal. Resistencia a la corrosión en otros colores de poliéster está disponible bajo petición.

⁽⁷⁾ El acabado homologado por FM como "revestido de poliéster" se aplica al SIN RA1314, RA1335 y RA1325 en blanco o negro normal.

⁽⁸⁾ El acabado homologado por FM se aplica únicamente al SIN RA1335 y RA1385.

⁽⁹⁾ El acabado homologado por LPCB y VdS se aplica únicamente al SIN RA1325, RA1314 y RA1375.

⁽¹⁰⁾ El listado como resistente a la corrosión se aplica a los rociadores SIN RA1325, RA1314, RA1323, RA1313, RA1321, RA1311, RA1385 y RA1335.

Reliable... Para una protección completa

Reliable ofrece una amplia selección de componentes para rociadores. A continuación se presentan algunos de los productos Reliable fabricados con precisión para proteger a las personas y la propiedad contra los incendios a todas horas.

- Rociadores automáticos
- Rociadores automáticos de superficie
- Rociadores automáticos empotrados
- Rociadores automáticos ocultos
- Rociadores automáticos ajustables
- Rociadores secos
- Rociadores intermedios
- Rociadores abiertos
- Boquillas pulverizadoras
- Válvulas de alarma
- Cámaras de retardo
- Válvulas de tubería seca
- Aceleradores para válvulas de tubería seca
- Alarmas mecánicas de rociadores
- Interruptores de alarma para rociadores
- Detectores de caudal
- Válvulas de diluvio
- Válvulas de retención de detección
- Válvulas de retención
- Sistema eléctrico
- Armarios para rociadores de repuesta
- Llaves de rociador
- Placas embellecedoras y jaulas de protección de rociadores
- Conexiones de prueba de inspector
- Mirillas de desagüe
- Bolas y tambores de goteo
- Cierres de la válvula
- Dispositivos de mantenimiento de aire
- Compresores de aire
- Manómetros
- Señales de identificación
- Conexión para bomberos

Los equipos presentados en esta Ficha técnica deben ser instalados de acuerdo con las normas vigentes de la National Fire Protection Association, Factory Mutual Research Corporation u otra organización similar, así como según las especificaciones de la legislación u ordenanzas gubernamentales, allí donde sean aplicables. Los productos fabricados y distribuidos por Reliable protegen a las personas y la propiedad desde hace más de 90 años, y su instalación y servicio técnico están a cargo de los instaladores de rociadores más cualificados y reputados de los Estados Unidos, Canadá y otros países.

Fabricado por

Reliable®

The Reliable Automatic Sprinkler Co., Inc.

(800) 431-1588

(800) 848-6051

(914) 829-2042

www.reliable sprinkler.com

Oficinas de ventas

Fax de ventas

Sede corporativa

Dirección de Internet



Papel
reciclado

Las líneas de revisión indican
información nueva o actualizada.

EG. Impreso en EE.UU. 12/15

Ref.9999970299