

Reliable®

F1FR型系列 标准反应

F156型喷洒器类型

标准直立式
标准悬垂式
传统式
垂直侧墙
水平侧墙

F156型内凹式喷洒器类型

吊顶式/F1/F2/FP
水平侧墙

F142, F1XLH和F128型喷洒器类型

标准直立式
标准悬垂式

F142, F1XLH和F128型内凹式喷洒器类型

吊顶式/F1/F2/FP

批准机构

1. Underwriters Laboratories Inc. 及通过加拿大(cULus) 认证
2. Factory Mutual Approvals (FM)
3. 预防损失委员会 (英国LPCB)
4. VdS Schadenverhütung GmbH
5. EC证书: 0786-CPD-40237 (RA1314)
0786-CPD-40253 (RA1325)
0786-CPD-40254 (RA1375)

UL认证类别

喷洒器, 自动与开式 (VNIV) 。

产品说明

F156、F142、F1XLH及F128系列玻璃球喷洒器不仅具有标准喷洒器的耐用性, 同时具有装饰性喷洒器的低调美观外形。无论安装在外露管道上或办公室天花板里, 均具有正常功能和美感外观。

F156、F142、F1XLH及F128系列凹入式玻璃球喷洒器不仅外形美观, 仅具有多种用途。F156、F142、F1XLH及F128系列产品的凹入式设计不仅令低调的装饰性外形更为美观, 同时便于快速正确安装。

F156、F142、F1XLH及F128内凹式孔罩具有极大的可调性。两件式结构令现场安装能够非常方便、迅速完成。同时也便于在以后不需关闭消防系统即可取下天花板, 从而方便上述天花板的维护。



直立式

吊顶式

传统式



垂直侧墙

水平侧墙

内凹式吊顶F1/F2



内凹式水平侧墙

内凹式吊顶/FP

XLH直立式



XLH吊顶

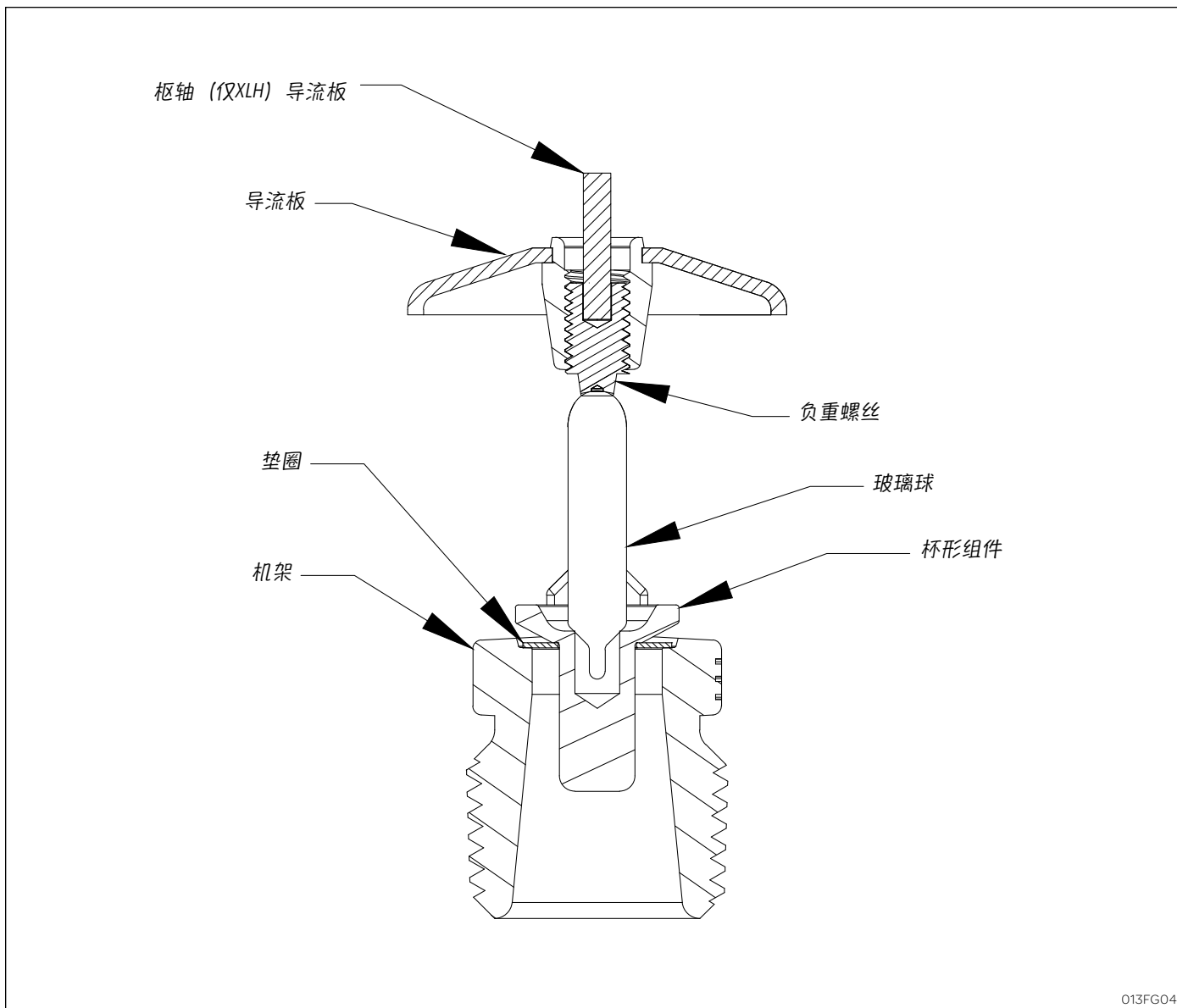
XLH内凹式吊
顶F1/F2

XLH内凹式吊顶FP

F156、F142、F1XLH及F128系列自动喷洒器采用了5.0毫米易碎玻璃球。该玻璃球内含精确控量的特制液体, 密封在精准制造的玻璃封套内。该玻璃球采用了特殊构造, 具有快速的热反应。

在正常温度下, 玻璃球内的液体具有液态和气态两相态。蒸汽室可视作一个小气泡。在加热的情况下, 液体室会扩大, 随着液体压力加大, 迫使气泡变得越来越小。继续加热将使液体挤出玻璃球, 使玻璃破碎, 从而打开出水口, 导流片供水喷洒。

F156、F142、F1XLH及F128系列喷洒器额定温度可通过玻璃球封套的颜色及机架颜色来确认。



013FG04

F142、F1XLH型直立式

技术数据:

型号	额定K系数	反应	螺纹尺寸	最大工作压力	最小工作压力	额定温度	表面漆
F156	5.6 (80公制)	标准	1/2" NPT (R1/2)	175磅 ⁽¹⁾	7磅/平方英寸	参见“额定温度”表	参见“表面漆表”
F142 F1XLH	4.2(60公制)						
F128	2.8 (40公制)						

材料数据:

机架	导流板	负重螺丝	枢轴	杯状物	垫圈	玻璃球
DZR黄铜 QM黄铜	CDA合金260, CDA合金220 或者 CDA合金510	CDA合金360 或者 CDA合金544	CDA合金360 或者 CDA合金544	CDA合金651 或者 CDA合金693	镍合金440或合金360, 表面采用PTFE胶带	玻璃

⁽¹⁾ F156型, 直立式, 吊顶式和内凹吊顶式喷雾器 (SIN RA1325 和RA1314)经过cULus250磅/平方英寸 (17巴) 认证。

F156型, 直立式, 吊顶式与传统喷洒器 F142、F1XLH及F128型直立式与吊顶式喷洒器

安装扳手: D型喷洒器扳手

安装数据:

标称喷口	螺纹尺寸	额定K系数		喷洒器高度	批准机构	喷洒器识别号码 (SIN)	
		美国	公制			直立式	吊顶式
标准直立式 (SSU)及悬垂式导流板做有标记, 指明位置							
1/2" (15 mm) ⁽¹⁾	1/2" NPT (R 1/2)	5.6	80	2.25" (57 mm)	1, 2, 3, 4, 5	RA1325 ⁽²⁾⁽³⁾⁽⁵⁾⁽⁶⁾	RA1314 ⁽²⁾⁽³⁾⁽⁵⁾⁽⁶⁾
7/16" (10 mm)	1/2" NPT (R 1/2)	4.2	60	2.25" (57 mm)	1	RA1323 ⁽²⁾⁽⁶⁾	RA1313 ⁽⁶⁾
3/8" (10 mm)	1/2" NPT (R 1/2)	2.8	40	2.25" (57 mm)	1	RA1321 ⁽²⁾⁽⁶⁾	RA1311 ⁽⁶⁾
传统式—安装在直立式或吊顶式位置							
15 mm ⁽¹⁾	1/2" NPT (R 1/2)	5.6	80	57 mm	3, 4, 5	RA1375 ⁽⁶⁾	

(1) 参见特别反应喷洒器 (F1S5 - 56) 024简报

(2) cULus认证抗腐蚀 (聚酯涂层) 喷洒器。

(3) 聚酯涂层FM认证喷洒器。

(4) -----

(5) 聚酯涂层LPCB与VdS认证喷洒器RA1325、RA1314及RA1375。

(6) Electroless Nickel PTFE 电镀 - UL认证抗腐蚀



直立式



吊顶式



传统式

F156、F142、F1XLH及F128型凹入式吊顶喷洒器⁽¹⁾

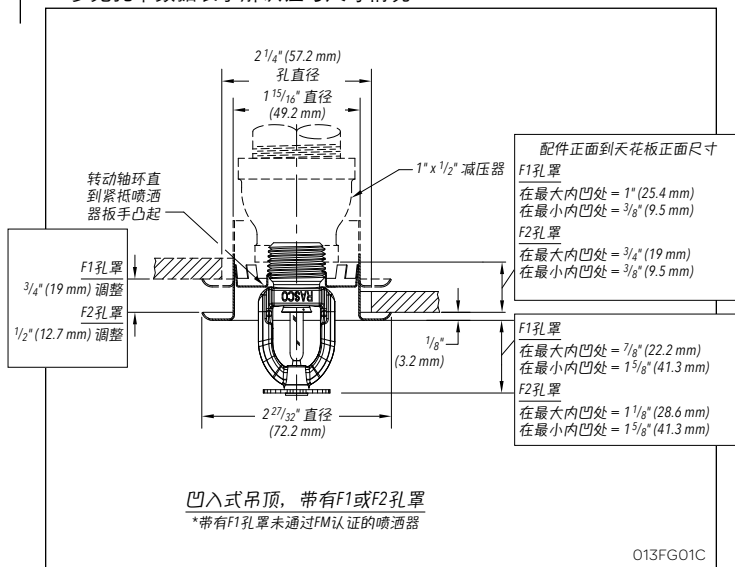
安装扳手: GFR2型喷洒器扳手

安装数据:

标称喷口	螺纹尺寸	额定K系数		喷洒器高度	喷洒器识别号码 (SIN)
		美国	公制		
1/2" (15 mm)	1/2" NPT (R 1/2)	5.6	80	2.25" (57 mm)	RA1314 ⁽²⁾
7/16" (10 mm)	1/2" NPT (R 1/2)	4.2	60	2.25" (57 mm)	RA1313 ⁽²⁾
3/8" (10 mm)	1/2" NPT (R 1/2)	2.8	40	2.25" (57 mm)	RA1311 ⁽²⁾

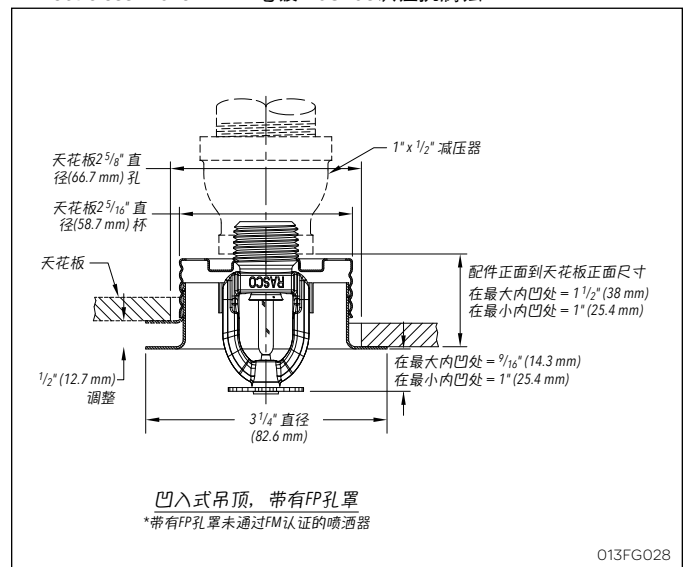
(1) 参见孔罩数据表了解认证与尺寸情况

(2) Electroless Nickel PTFE 电镀 - cULus认证抗腐蚀



凹入式吊顶, 带有F1或F2孔罩
*带有F1孔罩未通过FM认证的喷洒器

013FG01C



凹入式吊顶, 带有FP孔罩
*带有FP孔罩未通过FM认证的喷洒器

013FG02B

F156、F142、F1XLH及F128型F1或F2

F156、F142、F1XLH及F128型FP

F156型竖直侧墙喷洒器

安装扳手：D型喷洒器扳手
 安装位置：直立式或吊顶式
 审批类型：低火险场合

美国专利号6,374,920

喷洒器类型	导流板到天花板距离 (最小 - 最大)
直立式	4" (102 mm) - 12" (305 mm)
吊顶式	4" (102 mm) - 12" (305 mm)



垂直侧墙

安装数据：

标称喷口	螺纹尺寸	额定K系数		喷洒器高度	批准机构 ⁽¹⁾	喷洒器识别号码 (SIN)
		美国	公制			
1/2" (15 mm)	1/2" NPT (R 1/2)	5.6	80	2.25" (57 mm)	1, 2, 3	RA1385 ⁽¹⁾⁽²⁾⁽³⁾⁽⁴⁾

⁽¹⁾ LPC批准为仅针对吊顶式，额定温度57 °C到141 °C。

⁽²⁾ cULus认证抗腐蚀（聚酯涂层）喷洒器。

⁽³⁾ cULus及FM认证抗腐蚀性，针对引线、石蜡及引线上涂抹石蜡的情况。

⁽⁴⁾ Electroless Nickel PTFE 电镀 - cULus认证抗腐蚀

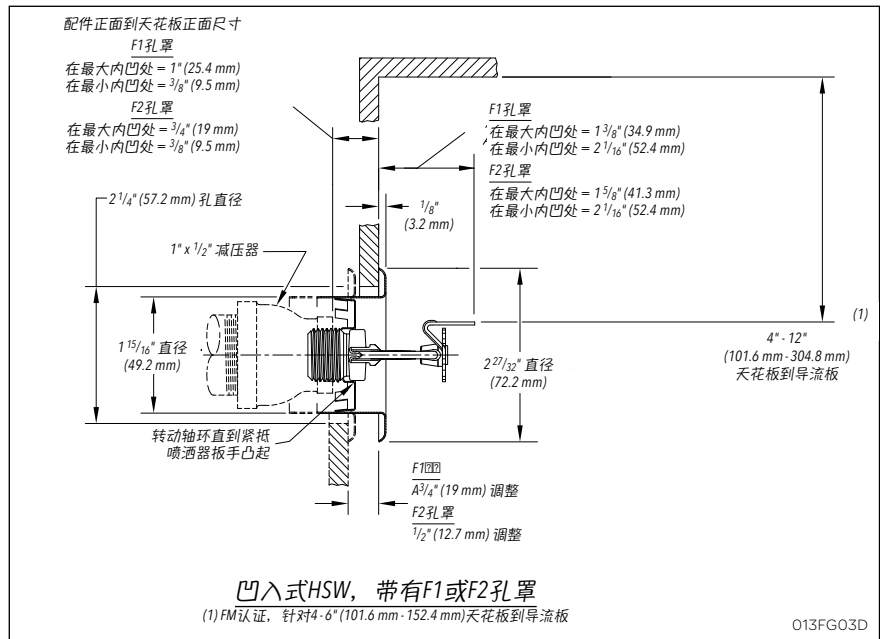
F156型横向侧墙喷洒器

导流片：HSW

安装扳手：D型喷洒器扳手



水平侧墙



注释：对于凹入式HSW喷洒器，使用安装扳手GFR2。cULus及FM允许仅针对低火险情况配合使用F1或F2孔罩。

安装数据：水平侧墙

标称喷口	螺纹尺寸	额定K系数		喷洒器高度	批准机构		喷洒器识别号码 (SIN)
		美国	公制		低火险场合	普通危险场合	
1/2" (15 mm)	1/2" NPT (R 1/2)	5.6	80	2.63" (67 mm)	1, 2	1	RA1335 ⁽¹⁾⁽²⁾⁽³⁾⁽⁴⁾

⁽¹⁾ cULus认证抗腐蚀（聚酯涂层）喷洒器。

⁽²⁾ cULus及FM认证抗腐蚀性，针对引线、石蜡及引线上涂抹石蜡的情况。

⁽³⁾ 聚酯涂层FM认证喷洒器。

⁽⁴⁾ Electroless Nickel PTFE 电镀 - cULus认证抗腐蚀

应用

F156、F142、F1XLH、F128型及F156、F142、F1XLH、F128型凹入式喷洒器用于固定式消防系统：湿式、干式、雨淋式或预作用式。必须注意喷口尺寸、额定温度、导流板类型及喷洒器类型应达到全国防火协会或安装主管部门最新发布标准的要求。

安装

F156、F142、F1XLH及F128型系列喷洒器为标准反应喷洒器，用于NFPA 13中规定的安装场合。安装时必须使用Reliable专为这些喷洒器设计的D型喷洒器扳手。

F156、F142、F1XLH及F128型凹入式喷洒器安装时的最大内凹为 $\frac{3}{4}$ 英寸（19毫米）。所示的F1、F2及FP孔罩是与F156、F142、F1XLH及F128型凹入式喷洒器配合使用的唯一内凹式孔罩。使用其它内凹式孔罩将使所有的认可与保修失效。在安装F156、F142、F1XLH及F128型凹入式喷洒器时，应使用GFR2型喷洒器扳手。使用其它扳手可能会损坏这些喷洒器。

注释：采用8 – 18英尺-磅（11-24牛米）的力矩可达到密封无漏的 $\frac{1}{2}$ " NPT (R $\frac{1}{2}$)喷洒器连接。不得过度上紧喷洒器超过建议的力矩。这样可能导致泄漏或损坏喷洒器。

玻璃球喷洒器带有橙色护罩，在安装过程中可保护球体。只能在系统已经过静水压力测试及（如有可能）安装孔罩后方可去除该护罩。RASCO扳手用于在有护罩情况下安装喷洒器。

订购信息

指定：

1. 喷洒哭喊型号
2. 喷洒器类型
3. Nominal K-Factor
4. 额定温度
5. 喷洒器表面漆
6. 螺纹类型：[$\frac{1}{2}$ " NPT] [ISO 7-1 R $\frac{1}{2}$]
7. 孔罩表面漆（适当情况下）

注释：在订购F156、F142、F1XLH及F128型凹入式喷洒器时，喷洒器与孔罩会分开包装。

孔罩数据⁽¹⁾

⁽¹⁾ SIN:RA1335 – cULus及FM允许仅针对低火险情况配合使用F1或F2孔罩。

维护

F156、F142、F1XLH型及F156、F142、F1XLH、F128型凹入式喷洒器应根据NFPA 25要求进行检查及喷洒器系统维护。不得用肥皂水、氨水及其它清洗液清洗喷洒器。应更换被喷涂（原厂喷涂的情况除外）或损坏的喷洒器。应准备备用喷洒器，以便快速替换已损坏或过期的喷

洒器。安装之前，喷洒器应保存在原装纸盒及包装内直到使用，这样可尽量减少喷洒器的损坏，否则会导致运行故障或无法使用。

额定温度

分类	喷洒器温度		最大环境温度	玻璃球颜色
	°C	°F		
普通	57	135	100 °F (38 °C)	橙色
普通	68	155	100 °F (38 °C)	红色
中级	79	175	150 °F (66 °C)	黄色
中级	93	200	150 °F (66 °C)	绿色
高 ⁽¹⁾	141	286	225 °F (107 °C)	蓝色
极高 ⁽¹⁾	182	360	300 °F (149 °C)	紫红色
超高 ⁽¹⁾⁽²⁾	260	500	475 °F (246 °C)	黑色

⁽¹⁾ 不可用于凹入式喷洒器。

⁽²⁾ 仅SIN RA1325和RA1314获得cULus认证

最大工作压力

175磅/平方英寸(12巴)

cULus250磅/平方英寸（17巴）认证 SIN RA1325 及 RA1314

100%工厂静水压力测试，达到500磅/平方英寸（34.5巴）

表面漆⁽¹⁾

标准表面漆	
喷洒器	孔罩
青铜 铬 聚酯涂层 ⁽⁶⁾⁽⁷⁾⁽⁹⁾	黄铜 铬 白色喷漆
特殊应用表面漆	
喷洒器	孔罩
化学镀镍 PTFE ⁽³⁾⁽¹⁰⁾ 明亮黄铜 ⁽²⁾ 镀黑 黑色喷漆 ⁽³⁾⁽⁹⁾ 乳白 ⁽³⁾⁽⁹⁾ 铬灰 镀锌 ⁽³⁾⁽⁴⁾⁽⁸⁾ 蜡涂层 ⁽³⁾⁽⁴⁾⁽⁵⁾⁽⁸⁾ 蜡包铅 ⁽³⁾⁽⁴⁾⁽⁵⁾⁽⁸⁾	化学镀镍 PTFE 亮铜 镀黑 黑色喷漆 乳白 铬灰

⁽¹⁾ 其它颜色及表面漆可特别订购。可向工厂了解详情。定制颜色喷洒器可能无法保证其UL抗腐蚀认证。

⁽²⁾ 最高200 °F (93 °C)。

⁽³⁾ 仅UL及ULC认证。

⁽⁴⁾ 仅155 °F到200 °F (68 °C到93 °C)额定温度。

⁽⁵⁾ 286 °F (141 °C)喷洒器可能有涂层，适于不超过150 °F (66 °C)的环境条件。

⁽⁶⁾ cULus“抗腐蚀”认证适用于黑色或白色的SIN号RA1325 (直立式) RA1323 (直立式)、RA1321(直立式)、RA1335 (HSW)、RA1385(VSW) 及 RA1314 (吊顶式)产品。根据要求可提供其它具有抗腐蚀性的聚酯颜色。

⁽⁷⁾ FM认证“聚酯涂层”表面漆适用于标准黑色或白色的SIN号RA1314、RA1335及RA1325产品。

⁽⁸⁾ FM认证表面漆适用于SIN号RA1335和RA1385产品。

⁽⁹⁾ LPCB及VdS认证表面适用于RA1325、RA1314及RA1375产品。

⁽¹⁰⁾ cULus认证抗腐蚀性性能适用于SIN RA1325、RA1314、RA1323、RA1313、RA1321、RA1311、RA1385及RA1335产品。

Reliable... 专为全面保护

Reliable可提供多种喷洒器部件。以下为部分精密制造的Reliable产品，始终保护用户的生命和财产免受火灾威胁。

- 自动喷洒器
- 平齐型自动喷洒器
- 内凹式自动喷洒器
- 隐蔽式自动喷洒器
- 可调式自动喷洒器
- 干式自动喷洒器
- 中级喷洒器
- 开式喷洒器
- 喷嘴
- 报警阀
- 延迟器
- 干燥管阀
- 干燥管阀加速器
- 机械喷洒器警报
- 电气喷洒器报警开关
- 水流探测器
- 雨淋阀
- 探测器止回阀
- 止回阀
- 电气系统
- 喷洒器应急柜
- 喷洒器扳手
- 喷洒器孔罩与护板
- 检查员测试连接
- 即视排水
- 球形滴口与鼓形滴口
- 控制阀密封
- 空气维护装置
- 空气压缩机
- 压力计
- 识别标识
- 消防队连接

应按照全国防火协会、工厂互保研究中心或其它相关组织颁布的标准以及相关政府法规或条令的规定来安装本简报中所述的设备。

Reliable所生产、销售的产品能够在90多年的时间内保护用户的生命和财产安全，其安装与维修工作由遍布美国、加拿大及其它国家声誉卓著的优质喷洒器承包商负责完成。

生产商

Reliable®

The Reliable Automatic Sprinkler Co., Inc.

+1 (800) 431-1588

+1 (800) 848-6051

+1 (914) 829-2042

www.reliablesprinkler.com

销售办事处

销售传真

公司办事处

网址



可回收纸

修订行代表了更新或新数据。

EG.美国印制 12/15 P/N 9999970299