

Reliable®

Modell J168 Standardsvar stående sprinkler (SIN RA1124)

OBS! Denna sprinkler är en UL-listad kontrolläge densitetsområdessprinkler.

Funktioner:

1. Använder standardsvars centerstöttad lodsensorn.
2. 74 °C, 100 °C (212 °F) och 141 °C (286 °F).
3. Finns i mässing, blybelagd, vaxbelagd och vaxbelagd på bly.
4. Ger högre flöden vid mycket lägre tryck för alla utrymmen, särskilt i tillämpningar med hög densitet, såsom skydd av högstaplade lagring.
5. Begränsar densitetsökningar för plastpallstillämpningar enligt NFPA 13.

Listor och godkännanden

1. Listat av Underwriters Laboratories Inc. och UL-certifierat för Kanada (cULus) för att inkludera lagringsapplikationer.
2. NYC MEA 258-93-E
3. FM-godkänd som lagringsprinkler.

Teknisk data

Tillämpningar

Våta, torra och förhandssprinklersystem

Faror

Vanlig, extra fara och lagring utrymmen enligt NFPA 13

För beräkningar av sprinkleravstånd, positionering och densitet/ytflöde: se NFPA 13

Lägsta arbetstryck

0,5 bar (7 psi) kvarvarande (flytande)

Maximalt arbetstryck

Nominellt 12,1 bar (175 psi)

Fabrikstestad till 34,5 bar (500 psi)

Utsläppskoefficienter (K-faktor)

$K = 16,8 \text{ gals /psi}^{1/2} (242 \text{ l/(min x bar)}^{1/2})$

Anslutning av rörgänga

3/4" NPT (R3/4)

Total längd

79,4 mm (3 1/8 tum)



Modell J168 Stående sprinkler

Produktbeskrivning

Reliable modell J168 automatisk sprinkler använder mittfjäderlod i komprimeringsprincipen för konstruktionen. Den smältbara legeringen fångas in i lödkapselns cylinder av en rostfri stålkula. När den smälta legeringen smälter rör sig kulan in i cylindern så att cylindern kan separeras från mittstaget. När detta händer släpps spaken för att frigöras från sprinklern så att alla manövrerande delar öppnar vattenvägen och deflektorn då kan fördela utloppsvattnet i ett halvklotformigt mönster.

Reliable modell J168 av sprinkler, med en K-faktor på 16,8 testades i fullskaliga brandtester för att kvalificera sig för skydd av rack och högstaplade lagring.

Beställningsinformation

Specificera:

1. Modell J168 Stående
2. Temperaturvärden (se sidan 2)
3. Ytbehandling (se sidan 2)
4. Modell J1 monteringsnyckel

Konstruktionsparametrar

FM-godkännandekrav

Reliable standardsvar standardspray sprinkler J168, K-16.8 stående sprinkler är godkänd för installation enligt FM-datablad 8-9 och 2-0. (FM-riktlinjer kan skilja sig från UL- och C-UL-listningskriterier).

Krav på cULus-listning

Reliable standardsvar J168 stående sprinkler är cULus-listad för användning i beläggningsklassificeringar upp till och med extra fara, för hydrauliskt beräknade våta eller torra system enligt NFPA 13, med ett minimalt driftstryck på 48,3 kPa (7,3 psi) i våta eller torra system. Använd standardkraven för sprinklerpositionering och skyddskriterier för densitet/område för sprinkler som anges i NFPA 13.

Dessutom:

J168-sprinklern är cULus-listad för användning i högstaplade lagringsobjekt enligt definitionen i NFPA 13. Denna sprinkler kan användas för att skydda massivt staplat, palleterat, rackförvaring (enkel, dubbel, flera rader och bärbar), lagerlåda och hyllförvaring inklusive, men inte begränsat till: inkapslad eller oinkapslad klass I-IV och grupp A- eller B-plast, kartongiserad, expanderad eller oexpanderad samt exponerad oexpanderad. För hydrauliskt beräknade våta eller torra system enligt NFPA 13 med ett minimalt driftstryck på 0,5 bar (7 psi). Använd standardkraven för sprinklerpositionering och kriterier för skydd av densitet/yta för sprinkler som anges i NFPA 13 för högstaplade lagringsplatser.

Se NFPA 13 för specifika krav för olika kombinationer av byggnadshöjder, förvaringshöjder, sprinkler-till-råvaruavstånd, förvaringsarrangemang, råvaruklassificeringar och mindre eller större nödvändiga konstruktionstätheter.

OBS! J168 sprinkler kan användas i valfri tillämpning eller byggnadshöjd enligt NFPA13 eller FM-riktlinjer. J168 är en standardsvars sprinkler med större K-faktor för att ge större vattenflöden vid lägre tryck.

Installation

Model J168 Stående sprinkler ska installeras enligt följande:

- Installera endast i stående läge.
- Applicera rörgångans tätningsmedel på NPT-gångor, dra åt dem i sprinklerbeslaget.
- Installera endast sprinkler med skiftnyckel.
- Skiftnyckeln dras åt med den dedikerade J1-sprinklernyckeln.
- En läcktät 3/4" NPT (R3/4) sprinklerfog kan erhållas med ett vridmoment på 19-27 Nm (14- 20 ft. lbs.).
- Högre vridmoment kan äventyra sprinklernas tätning eller funktionsintegritet.

Temperaturvärden

Klassificering	Sprinkler Värde		Maximal omgivnings-temperatur		Ram Färg
	°C	°F	°C	°F	
Normal	74	165	38	100	Ofärgad Vit Blå
Mellanliggande	100	212	66	150	
Hög	141	286	107	225	

Specialtillämpning ytbehandling	
Blypläterad	74 °F (165 °C), 100 °C (212 °F) och 141 °C (286 °F) Temperatur- värden
Vaxbelagd ^{(1) (2)}	74 °C (165° F) klarvax, 100 °C (212 °F) brunt vax.
Vaxbelagd över blyplättering ^{(1) (2)}	74 °C (165° F) klarvax, 100 °C (212 °F) brunt vax.

⁽¹⁾ 100 °C (212 °F) brunt vax kan användas på sprinklers för 141 °C (286 °F) när maximala omgivningstemperaturer inte överstiger 66 °C (150 °F).

⁽²⁾ Ej FM-godkänd.

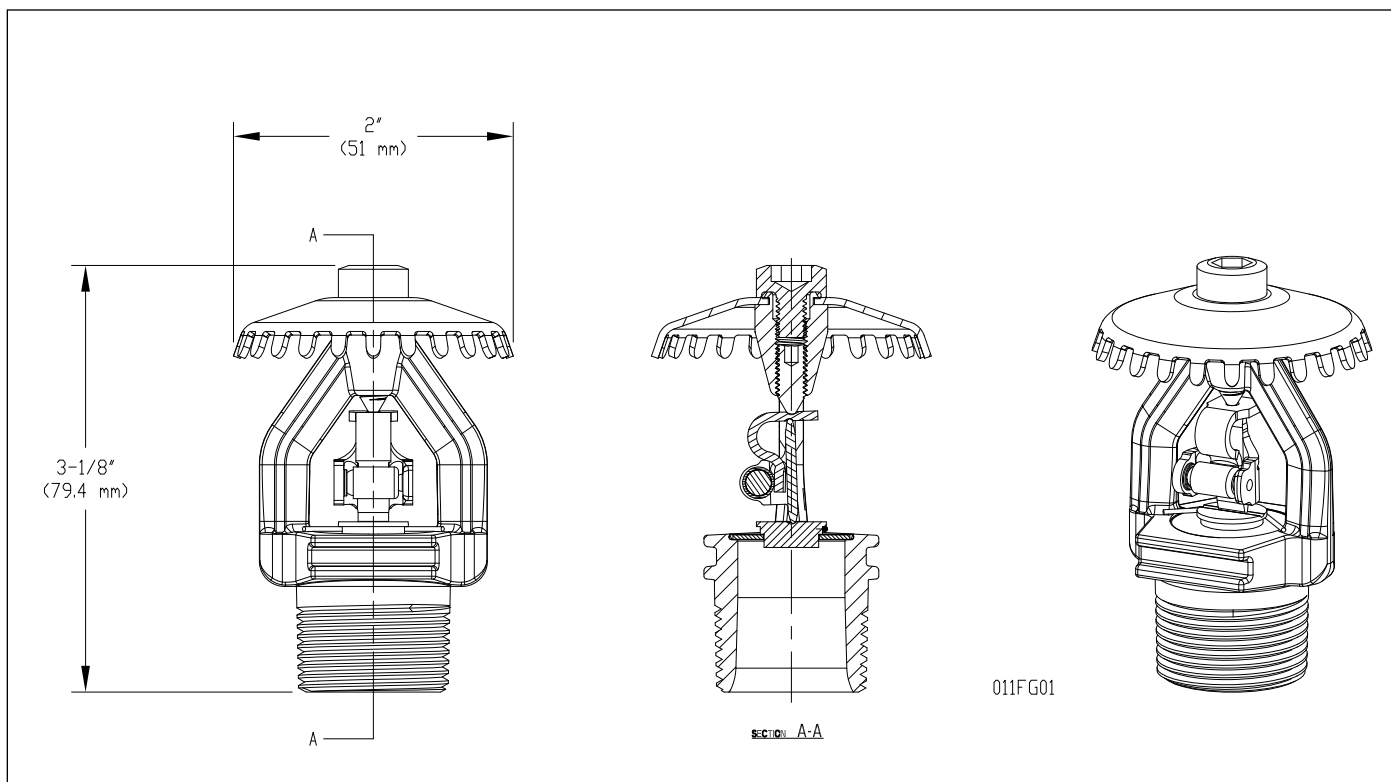
Varning: Reliable standardsvar J168 stående sprinkler måste installeras och underhållas enligt tillämpningens NFPA-standards, liksom standarderna för andra övervakande myndigheter.



Modell J1 Skiftnyckel

Underhåll

Modell J168 sprinkler ska inspekteras och sprinklersystemet underhållas i enlighet med NFPA 25. Rengör inte sprinkler med tvål och vatten, ammoniak eller andra rengöringsvätskor. Ta bort damm med en mjuk borste eller försiktigt dammsugas. Ta bort sprinklern som har målats (annat än fabriksmonterad) eller skadats på något sätt. Ett förråd av reservdelssprinkler bör upprätthållas så att skadade eller använda sprinkler snabbt kan bytas ut. Före installationen ska sprinklers förvaras i originalförpackningarna tills de används, för att minimera risken för skador på sprinklers som kan orsaka felaktig användning eller dålig användning.



Figur 1

Modell J168 Tekniska data

Tabell A

<i>ARTIKEL</i>	<i>BESKRIVNING</i>
Sprinkleridentifikationsnummer (SIN)	RA1124
K-faktor SI-enheter (USA)	240 (16,8)
Gångstorlek	3/4 " (ISO 7-R3/4)
Sprinklerorientering	Stående
Maximalt arbetstryck, bar (psi)	12 bar (175 psi)

<i>Lagrings</i> typ	<i>NFPA</i>	<i>FM GLOBAL</i>
Sprinklertyp	CMDA	Lagring
Svarstyp	SR	SR
Systemtyp	Vått, torrt och förberedande	Vått, torrt och förberedande
Temperaturvärde °C (°F)	74, 100, 141 (165, 212, 286)	74, 100, 141 (165, 212, 286)
Takkonstruktion	Se NFPA 13	Se FM Global 2-0
Taklutning	Se NFPA 13	Se FM Global 2-0
Maximal täckningsyta	Se NFPA 13	Se FM Global 2-0
Minsta täckningsyta	Se NFPA 13	Se FM Global 2-0
Maximalt avstånd	Se NFPA 13	Se FM Global 2-0
Minsta avstånd	Se NFPA 13	Se FM Global 2-0
Minsta avstånd till råvara	Se NFPA 13	Se FM Global 2-0
Sprinkleravstånd till tak	Se NFPA 13	Se FM Global 2-0
Öppen ram, enkel, dubbel, flera rader eller bärbar rackförvaring av klass I-IV, kartongiserad Unexp-plast	Se NFPA 13	Se FM 2-0 & 8-9
Massiv hög eller palleterad förvaring av klass I-IV och kartong Unexp-plast	Se NFPA 13	Se FM 2-0 & 8-9
Tompallslager	Se NFPA 13	Se FM 2-0,8-9 & 8-24
Gummidäcksförvaring	Se NFPA 13	Se FM 2-0 & 8-3
Förvaring av valsat papper	Se NFPA 13	Ej tillämpligt
Brandfarlig vätskeförvaring	Se NFPA 30	Se FM 7-29 & 8-9
Förvaring av aerosol	Se NFPA 30B	Se FM 7-31
Fordonskomponenter i bärbara rack	Ej tillämpligt	Ej tillämpligt

Utrustningen som presenteras i denna bulletin ska installeras i enlighet med de senast publicerade standarderna från National Fire Protection Association, Factory Mutual Research Corporation eller andra liknande organisationer och även med bestämmelserna i statliga regler eller förordningar när så är tillämpligt.

Produkter som tillverkas och distribueras av Reliable har skyddat liv och egendom i över 90 år.

Tillverkad av

Reliable[®]

Reliable Automatic Sprinkler Co., Inc.
 (800) 431-1588 Försäljningskontor
 (800) 848-6051 Försäljningsfax
 (914) 829-2042 Företagskontor
www.reliablesprinkler.com URL



Revisionslinjer anger uppdaterade eller nya data.

T.EX. Tryckt i USA 07/19

P / N 9999970290