

# Reliable®

## Modell HL22 ESFR Hängande sprinkler

12 bar (175 psi) märktryck

### Funktioner

- cULus-, VdS- och LPCB-listade som ESFR-sprinkler
- FM-godkänd som sprinkler med snabb respons, för lager- och icke-lagersprinkler
- Smältbar länk manöverorgan

### Produktbeskrivning

Reliable modell HL22 är tidigt undertryckande Snabb respons (ESFR) sprinkler med en nominell K-faktor på 22,4 (320 metriska). Sprinklerna använder en smältbar lödningslänk med enen temperaturgräns på antingen 74 °C (165 °F) eller 100 °C (212 °F). Dessa sprinkler är utformade för att reagera snabbt på växande bränder och levererar ett kraftigt vattenutlopp för att "undertrycka" snarare än "kontrollera" bränder.

FM-godkännanden klassificerar modellen HL22 som en snabbsvarssprinkler, för lager och icke-lager, när den används i enlighet med FM Global Data Loss Prevention Data Sheets.

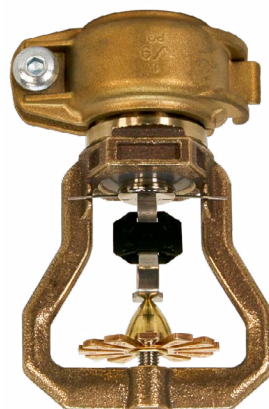
Förutom designkriterierna i NFPA 13 har modellen HL22 också en specifik UL-lista för 45' lagring av klass I - IV och kartongiserad, icke expanderad grupp A-plast i en byggnad på 48' (se tabell C för fullständiga detaljer).

Sprinklerna HL22 finns med 1" NPT- eller ISO7 R-1-gångor, och även med Victaulic® IGS™ stil V9-sprinklerkoppling\*.

**\*OBS!** Victaulic® och IGS™ är varumärken som tillhör Victaulic Company.



Modell HL22 ESFR-sprinkler

Modell HL22 sprinkler med  
Victaulic® IGS™ stil V9  
sprinklerkoppling

### Modell HL22 ESFR Hängande sprinkler

#### Tabell A

Modell	Nominell K-faktor gpm/psi <sup>1/2</sup> (l/min/ bar <sup>1/2</sup> )	Godkännanden	Sprinkleridentifikationsnummer (SIN)
HL22	22,4 (320)	cULus, FM, LPCB, VdS	RA1011

**Tekniska specifikationer**

**Stil:** Hängande  
**Anslutning:** 1" NPT- eller ISO7 R-1-gångor, IGS™  
 Sprinklerkoppling i stil V9  
**Nominell K-faktor:** 22,4 (320)  
**Maximalt arbetstryck:** 12 bar (175 psi)

**Känslighet**

Snabbsvar (cULus)  
 Snabbsvar (FM)

**Temperaturvärden**

Normalt: 74°C (165°F)  
 Mellanliggande: 100°C (212°F)

**Materialspecifikationer**

**Termisk sensor:** Beryllium nickel lödlänk  
**Sprinklerram:** Gjuten i mässing  
**Knapp:** Kopparlegering  
**Tätningseenhet:** Nickel med PTFE  
**Lastskruv:** Brons  
**Deflektor:** Brons  
**Spakar:** Rostfritt stål  
**Utkastfjäder:** Rostfritt stål

**Skydd och skärmar (endast för gängade sprinkler)**

K22 skydd (ENDAST mellannivå)  
 S-5 sköld (ENDAST mellannivå)

**Sprinklernyckel**

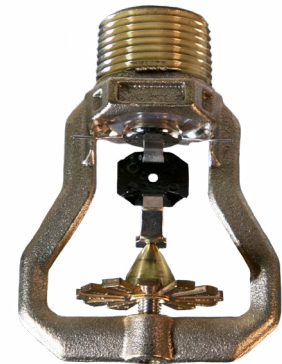
Modell W5

**Listor och godkännanden**

cULus  
 FM-godkänd  
 LPCB  
 VdS

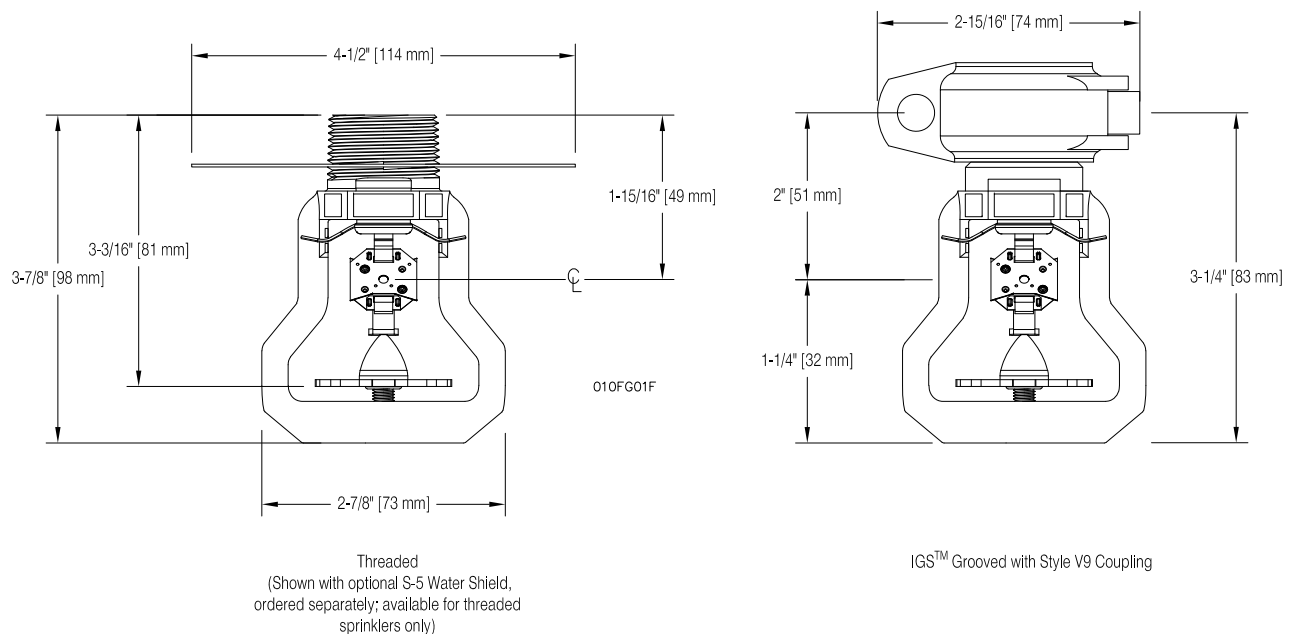
**Sprinkler ytbehandling**

Standard (endast mässing)



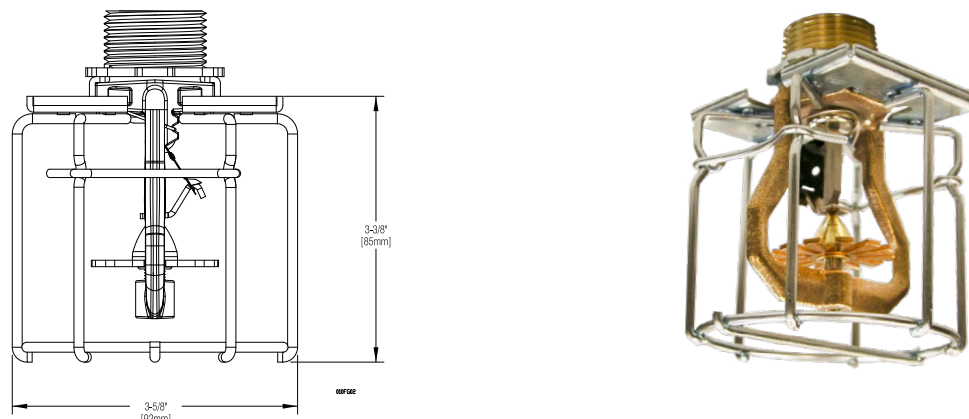
**Modell HL22 Sprinkler komponenter och mått**

**Figur 1**



**Modell HL22 ESFR-sprinkler med modell 22-skydd (ENDAST för användning på mellannivå på gängade sprinkler)**

**Figur 2**



Lagringstyp	NFPA	FM GLOBAL
Sprinklertyp	ESFR	Lagring
Svarstyp	ESFR	Snabbt svar
Systemtyp	Våt	Våt
Temperaturvärden °F (°C)	74 (165), 100 (212)	74 (165), 100 (212)
Takkonstruktion	Se NFPA 13	Se FM Global 2-0
Taklutning	Se NFPA 13	Se FM Global 2-0
Maximal täckningsyta	Se NFPA 13	Se FM Global 2-0
Minsta täckningsområde	Se NFPA 13	Se FM Global 2-0
Maximalt avstånd	Se NFPA 13	Se FM Global 2-0
Minsta avstånd	Se NFPA 13	Se FM Global 2-0
Minsta avstånd till råvara	Se NFPA 13	Se FM Global 2-0
Sprinkleravstånd till tak	Se NFPA 13	Se FM Global 2-0
Öppen ram, enkel, dubbel, flera rader eller bärbar rackförvaring av klass I - IV råvara och grupp A plast	Se NFPA 13	Se FM 2-0 & 8-9
Massiv hög eller palleterad förvaring av klass I - IV råvara och grupp A plast	Se NFPA 13	Se FM 2-0 & 8-9
Tompallslager	Se NFPA 13	Se FM 2-0, 8-9 & 8-24
Gummidäcksförvaring	Se NFPA 13	Se FM 2-0 & 8-3
Förvaring av valsat papper	Se NFPA 13	Se FM 8-21
Brandfarlig vätskeförvaring	Se NFPA 30	Se FM 7-29
Förvaring av aerosol	Se NFPA 30B	Se FM 7-31
Fordonskomponenter i bärbara rack	Ej tillämpligt	Ej tillämpligt

Beskrivning	UL-specifika tillämpningskriterier
Sprinklertyp	ESFR
Temperaturvärden °F (°C)	100 (212)
Svarstyp	ESFR
Systemtyp	Våt
Maximalt täckningsområde	Se NFPA 13
Minsta täckningsområde	Se NFPA 13
Maximalt lutningstak	Se NFPA 13
Maximalt avstånd	Se NFPA 13
Minsta avstånd	Se NFPA 13
Deflektoravstånd från väggar	Se NFPA 13
Deflektor till toppen av lagring	Se NFPA 13
Avstånd från deflektor till tak	150-350 mm (6-14")
Maximal takhöjd	14,6 m (48 ft)
Maximal lagringshöjd	13,1 m (43 ft)
Lagringsarrangemang	Enkel- och dubbelradig lagring, palleterad och massiv höglagring. Inga öppna behållare eller fasta hyllor.
Råvara	Varor av klass I-IV, inkapslade eller icke inkapslade, och kartonggrupp A, icke-utvidgad plast
Sprinklersystemdesign	3,8 bar (55 psi) konstruktionstryck, 12 sprinklers i avlägset område
Kriterier för hinder	Se NFPA 13
Minsta gångbredd	2,4 m (8 ft)
Slangströmstillägg och varaktighet	Se NFPA 13

## Installation

Modell HL22-sprinkler är avsedda för installation i enlighet med NFPA 13 och FM Loss Prevention Data Sheets 2-0 och 8-9, samt kraven från alla övervakande myndigheter. Se tabell B för information om NFPA och FM Global designkriterier för modell HL22 sprinkler.

Endast för gängade sprinkler, använd modell W5-sprinklernyckel för demontering och installation (Figur 3). Andra typer av skiftnycklar kan skada sprinklern. En rillad skiftnyckel är placerad på sprinklern för att begränsa skiftnyckelns rörelse under installationen.

Modell HL22-sprinklers ska dras åt med ett vridmoment på 19- 54 Nm (14-40 lbs-ft). Dra inte åt sprinklerna med större än maximalt rekommenderat vridmoment. Överskridande av det maximala rekommenderade vridmomentet kan orsaka läckage eller försämring av sprinklerna.

För rillade sprinklers, tryck på IGS™ stil V9-sprinklerkoppling på det räfflade utloppet tills kontakt med packningens mitten uppstår. Rikta in sprinklerramarmarna och kopplingskuddarna med sprinkleröret och dra åt kopplingen tills kopplingskuddarna möts. Mer information finns i Victaulic® teknisk bulletin I-V9.

**Varning:** När du hanterar sprinkler ska du bara hålla sprinklerna vid ramarmarna och inte använda någon kraft på länkmontaget. Skadade sprinkler måste bytas ut omedelbart.

## Underhåll

Reliables modell HL22-sprinkler bör inspekteras och sprinklersystemet underhållas i enlighet med NFPA 25, samt kraven från övervakande myndigheter.

Före installationen ska sprinkler förbli i originalförpackningarna tills de används. Detta kommer att minimera risken för skador på sprinkler som kan orsaka felaktig användning eller drift.

Rengör inte sprinkler med tvål och vatten, ammoniakvätska eller andra rengöringsvätskor. Avlägsna damm genom att dammsuga försiktigt utan att vidröra sprinklern.

Byt ut eventuell sprinkler som har målats (annat än fabriksmonterad). Ett förråd av reservdelssprinkler bör upprätthållas så att skadade eller använda sprinkler snabbt kan bytas ut.

Underlåtenhet att underhålla sprinklern ordentligt kan leda till oavsiktlig användning eller under drift till brand.

## Garanti

För Reliable Automatic Sprinkler Co., Inc. garanti och villkor, besök [www.reliablesprinkler.com](http://www.reliablesprinkler.com).

Modell W5 sprinklernyckel

Figur 3



## Beställningsinformation

### Specificera:

- Sprinkler: [HL22]
- Temperaturvärde: [74°C (165°F)] [100°C (212°F)]
- Ändanslutning: [1" NPT] [ISO7 R-1]  
[Victaulic® IGS™ sprinklerkoppling i stil V9]



**OBS!** 1"S/142 IGS™ räfflade svetsade utlopp finns också från Reliable.



Victaulic® IGS™ stil V9 sprinklerkopplingsinstallationsbit - en bit i varje låda med 25 sprinkler.