

Reliable®

Modèle HL22 ESFR Sprinkleur suspendu

pression nominale de 175 psi (12 bar)

Caractéristiques

- Homologué cULus, VdS et LPCB en tant que sprinkleur ESFR
- Approuvé FM en tant que sprinkleur à réponse rapide, de stockage et de non-stockage
- Élément d'actionnement à liaison fusible

Description du produit

Le modèle Reliable HL22 est un sprinkleur à réponse rapide et à suppression précoce (ESFR) avec un facteur K nominal de 22.4 (320 métriques). Les sprinkleurs utilisent une liaison à soudeuse en alliage fusible à levier avec des températures de déclenchement de 165 °F (74 °C) ou de 212 °F (100 °C). Ces sprinkleurs sont conçus pour répondre rapidement aux incendies en développement et fourniront une distribution d'eau abondante pour « supprimer » plutôt que « contrôler » les incendies.

FM Approvals classe le modèle HL22 en tant que sprinkleur à réponse rapide, de stockage et non stockage, lorsqu'il est utilisé conformément aux fiches techniques FM Global Property Loss Prevention.

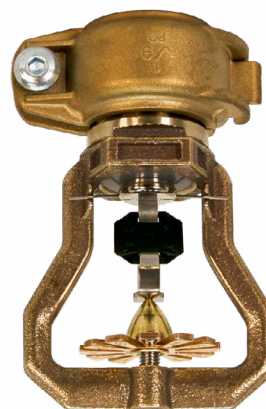
En plus des critères de conception fournis dans la norme NFPA 13, le modèle HL22 dispose également d'une homologation UL pour les applications spécifiques pour le stockage de 45 pi de plastique de classe I à IV et de plastique du groupe A non expansé emballé dans des cartons dans un bâtiment de 48 pi (voir le tableau C pour plus d'informations).

Les sprinkleurs HL22 sont disponibles avec Filetage 1 " NPT ou ISO7 R-1, et également avec l'accouplement de sprinkleur Victaulic® IGS™ Style V9*.

***Remarque :** Victaulic® et IGS™ sont des marques déposées de Victaulic Company.



Sprinkleur ESFR modèle HL22



Sprinkleur modèle HL22 avec accouplement de sprinkleur Victaulic® IGS™ Style V9

Sprinkleur suspendu modèle HL22 ESFR

Tableau A

Modèle	Facteur K nominal gpm/psi ^{1/2} (L/min/bar ^{1/2})	Approbations	Numéro d'identification du sprinkleur (SIN)
HL22	22.4 (320)	cULus, FM, LPCB, VdS	RA1011

Sprinkleur ESFR modèle HL22

SIN RA1011

Caractéristiques techniques

Type : Suspendu
Raccord : Filetage 1 po NPT ou ISO7 R-1, IGS™
Accouplement de sprinkleur : Style V9
Facteur K nominal : 22.4 (320)
Pression de fonctionnement max. : 175 psi (12 bar)

Caractéristiques matérielles

Capteur thermique : Lien soudé en nickel/béryllium
Structure du sprinkleur : moulage en laiton
Bouton : alliage de cuivre
Dispositif d'étanchéité : nickel avec PTFE
Vis de charge : bronze
Défecteur : bronze
Leviers : acier inoxydable
Ressort d'éjection : acier inoxydable

Finitions de sprinkleurs

Standard (laiton uniquement)

Sensibilité

Réponse rapide (cULus)
 Réponse rapide (FM)

Températures de déclenchement

Ordinaire : 165 °F (74 °C)
 Intermédiaire : 212 °F (100 °C)

Protecteurs et pièces d'étanchéité (pour sprinkleurs filetés uniquement)

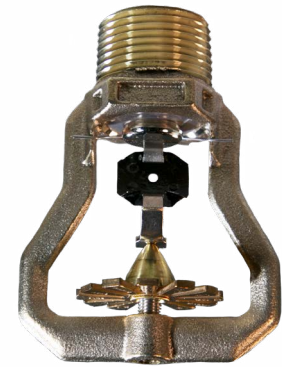
Protecteur K22 (niveau intermédiaire UNIQUEMENT)
 Pièce d'étanchéité S-5 (niveau intermédiaire UNIQUEMENT)

Clef de sprinkleur

Modèle W5

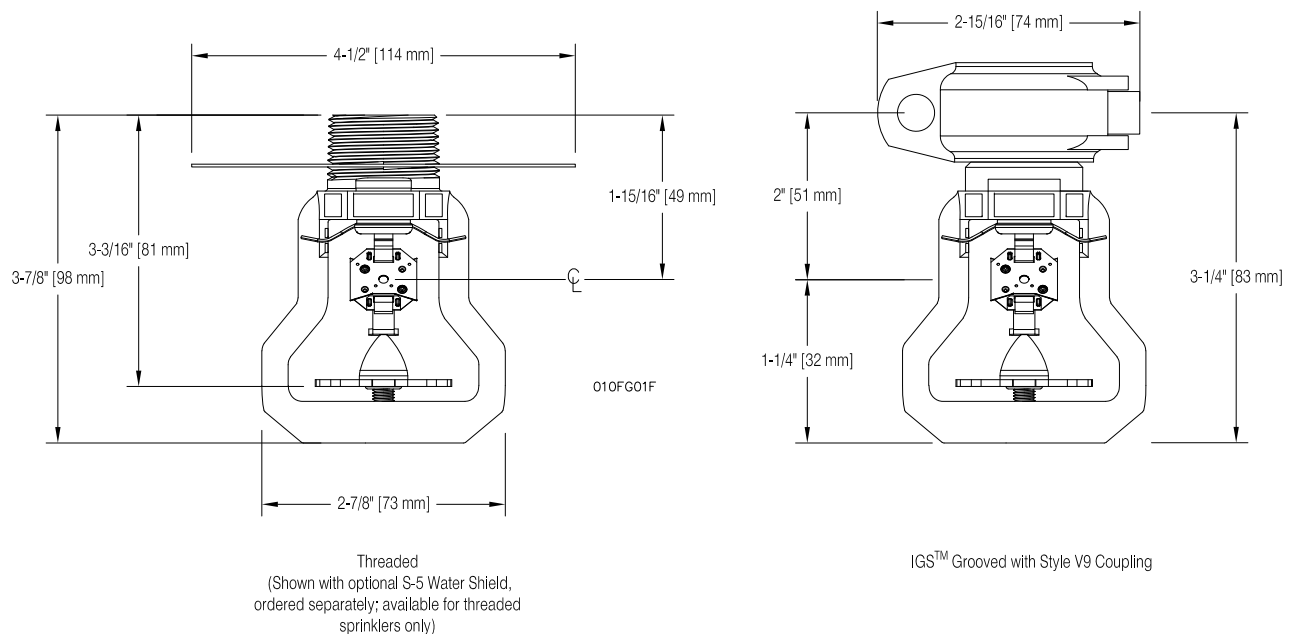
Homologations et approbations

cULus
 Approuvé FM
 LPCB
 VdS



Composants et dimensions du sprinkleur modèle HL22

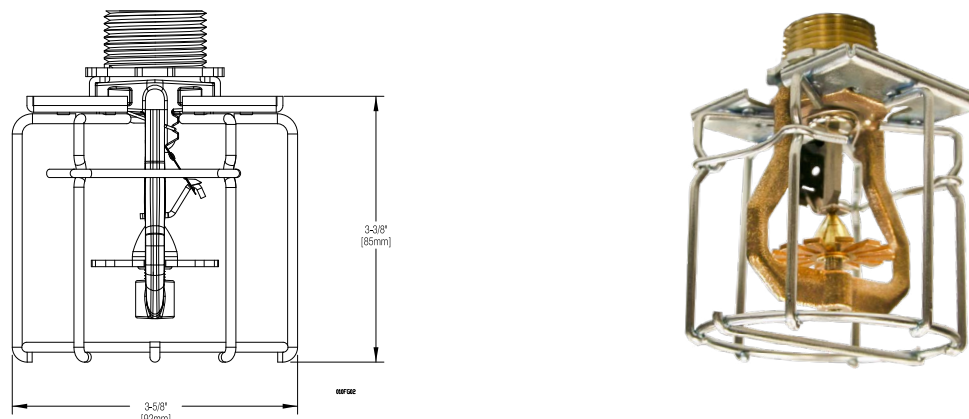
Figure 1



Sprinkleur modèle HL22 ESFR avec protecteur modèle 22

(UNIQUEMENT pour une utilisation de niveau intermédiaire sur des sprinkleurs filetés)

Figure 2



Type de stockage	NFPA	FM GLOBAL
Type de sprinkleur	ESFR	Stockage
Type de réponse	ESFR	Réaction rapide
Type de système	Humide	Humide
Température de déclenchement °F (°C)	165 (74) et 212 (100)	165 (74) et 212 (100)
Structure du toit	Voir NFPA 13	Voir FM Global 2-0
Inclinaison du plafond	Voir NFPA 13	Voir FM Global 2-0
Zone de couverture maximale	Voir NFPA 13	Voir FM Global 2-0
Zone de couverture minimale	Voir NFPA 13	Voir FM Global 2-0
Espacement maximum	Voir NFPA 13	Voir FM Global 2-0
Espacement minimum	Voir NFPA 13	Voir FM Global 2-0
Dégagement minimum au produit	Voir NFPA 13	Voir FM Global 2-0
Distance du sprinkleur au plafond	Voir NFPA 13	Voir FM Global 2-0
Stockage sur étagères à cadre ouvert, simples, doubles, à plusieurs rangées ou mobiles, de produits de classe I à IV et de plastique du groupe A	Voir NFPA 13	Voir FM 2-0 et 8-9
Stockage en piles ou palettisé de produits de classe I à IV et de plastique de groupe A	Voir NFPA 13	Voir FM 2-0 et 8-9
Stockage en palettes	Voir NFPA 13	Voir FM 2-0, 8-9 et 8-24
Stockage de pneus en caoutchouc	Voir NFPA 13	Voir FM 2-0 et 8-3
Stockage de rouleaux de papier	Voir NFPA 13	Voir FM 8-21
Stockage de liquides inflammables	Voir NFPA 30	Voir FM 7-29
Stockage d'aérosols	Voir NFPA 30B	Voir FM 7-31
Pièces automobiles sur étagères mobiles	S/O	S/O

Description	Critères d'application spécifiques UL
Type de sprinkleur	ESFR
Température de déclenchement °C (°F)	212 (100)
Type de réponse	ESFR
Type de système	Humide
Zone de couverture maximale	Voir NFPA 13
Zone de couverture minimale	Voir NFPA 13
Inclinaison maximale du plafond	Voir NFPA 13
Espacement maximum	Voir NFPA 13
Espacement minimum	Voir NFPA 13
Distance du déflecteur aux murs	Voir NFPA 13
Du déflecteur au-dessus du stockage	Voir NFPA 13
Distance du déflecteur au plafond	6 po à 14 po (150 à 350 mm)
Hauteur maximale du plafond	48 pi (14,6 m)
Hauteur de stockage maximale	43 pi (13,1 m)
Système de stockage	Stockage sur étagères à une ou deux rangées, stockage sur palettes et en piles. Pas de conteneurs ouverts ni d'étagères pleines.
Marchandise	Marchandises de classe I à IV, encapsulées ou non, et plastiques non expansés du groupe A emballés dans des cartons
Conception du système de sprinkleurs	Pression de conception de 55 PSI (3,8 bar), 12 sprinkleurs dans une zone éloignée
Critères d'obstruction	Voir NFPA 13
Largeur minimale des allées	8 pi (2,4 m)
Débit volumique du tuyau	Voir NFPA 13

Installation

Les sprinklers modèle HL22 sont destinés à être installés conformément aux fiches techniques NFPA 13 et FM Loss Prevention 2-0 et 8-9, ainsi qu'aux exigences de toute autorité compétente. Voir le tableau B pour plus d'informations sur les critères de conception NFPA et FM Global pour les sprinklers modèle HL22.

Pour les sprinklers filetés uniquement, utilisez la clef de sprinkler modèle W5 pour le retrait et l'installation (Figure 3). Tout autre type de clef peut endommager le sprinkler. Un bossage de clef rainuré est présent sur le sprinkler pour limiter le risque de glissement de la clef lors de l'installation.

Les sprinklers modèle HL22 doivent être serrés avec un couple entre 14 et 40 lb-pi (19-54 N.m). Ne pas serrer les sprinklers au-delà du couple maximal recommandé. Le dépassement du couple maximal recommandé peut entraîner des fuites ou une détérioration des sprinklers.

Pour les sprinklers rainurés, presser l'accouplement de sprinkler Style V9 IGS™ sur la sortie rainurée jusqu'à ce que le contact avec le pied central du joint se produise. Aligner les bras de la structure du sprinkler et les plaquettes du raccord avec la tuyauterie du sprinkler et serrer le raccord jusqu'à ce que les plaquettes du raccord se rejoignent. Pour plus d'informations, veuillez consulter le bulletin technique I-V9 Victaulic®.

Attention : Lors de la manipulation des sprinklers, tenir les sprinklers uniquement par les bras de la structure et n'exercer aucune force sur l'ensemble de liaison. Les sprinklers endommagés doivent être remplacés immédiatement.

Entretien

Les modèles de sprinklers HL22 Reliable doivent être inspectés et le système de sprinklers doit être entretenu conformément à la norme NFPA 25, ainsi qu'aux exigences de toute autorité compétente.

Avant l'installation, les sprinklers doivent rester dans les cartons et emballages d'origine jusqu'à leur utilisation. Ceci minimisera l'endommagement éventuel des sprinklers, qui pourrait entraîner un mauvais fonctionnement ou un non-fonctionnement.

Ne pas nettoyer les sprinklers avec de l'eau et du savon, de l'ammoniac ou tout autre liquide de nettoyage. Retirer la poussière en aspirant avec soin sans toucher le sprinkler.

Remplacer tout sprinkler ayant été peint (peinture autre qu'appliquée en usine). Un stock de sprinklers de rechange doit être conservé afin de permettre le remplacement rapide des sprinklers endommagés ou en fonctionnement.

Le fait de ne pas entretenir correctement les sprinklers peut entraîner un fonctionnement par inadvertance ou un non-fonctionnement lors d'un incendie.

Garantie

Veuillez consulter les conditions générales et de garantie de Reliable Automatic Sprinkler Co., Inc. sur www.reliablesprinkler.com.

Clef de sprinkler modèle W5

Figure 3



Informations de commande

Spécifier :

- Sprinkler [HL22]
- Températures de déclenchement : [165 °F (64 °C)] [212 °F (100 °C)]
- Raccord d'extrémité : [1 po NPT] [ISO7 R-1] [Accouplement de sprinkler Style V9 Victaulic® IGS™]



Remarque : 1 po S/142 IGS™ Des sorties soudées rainurées sont également disponibles auprès de Reliable.



Embout d'installation d'accouplement de sprinkler style V9 Victaulic® IGS™. Un embout fourni dans chaque boîte de 25 sprinklers.