

Reliable®

Trockensprinklermodell F3-56 K5,6 (80 metrisch) Standardansprechverhalten, Standard-Spraysprinkler

Datenblatt 153 März 2022

Vorteile

- Erhältlich in den folgenden Konfigurationen:
 - Hängend mit Standardrosette
 - Hängend mit erweiterter Rosette Modell HB
 - Hängend mit zurückgesetzter Rosette Modell F1
 - Hängend mit zurückgesetzter Rosette Modell F1
 - Verdeckt hängend mit Abdeckplatte Modell CCP
 - Horizontal Seitenwand mit Standardrosette
 - Horizontal Seitenwand mit erweiterter Rosette Modell HB
 - Horizontal Seitenwand mit zurückgesetzter Rosette Modell FP
 - Horizontal Seitenwand mit zurückgesetzter Rosette Modell F1
 - Stehend
- Erhältlich mit 1" NPT, ISO7-1R1, ¾" NPT bzw. ISO7-1R3/4 Einlasszubehör.
- Das ¾" NPT Einlasszubehör ermöglicht den Austausch älterer Trockensprinkler mit ¾" Einlass ohne den Umstieg zu größerem Sprinklerzubehör.
- Sprinkler, Rosetten und Abdeckplatte sind in einer großen Bandbreite an Standard- und Spezialanwendungsausführungen erhältlich.
- Bei Bestellung in bestimmten Ausführungen (siehe Ausführungen) als korrosionsbeständig cULus-gelistet.
- Erhältlich mit cULus-gelistetem 250 psi (17,2 bar) Nenndruck für Trocken Hängend und bestimmte HSW Konfigurationen. Andere Zulassungen gelten für 175 psi (12 bar).

Produktbeschreibung

Trockensprinkler Modell F3-56 sind Sprinkler mit Standardansprechverhalten, Standardschutzfläche und einem nominalen K-Faktor von 5,6 (metrisch 80). Erhältlich in den Konfigurationen Trocken Hängend, Trocken Horizontal Seitenwand und Trocken Stehend. Die Trockensprinkler Modell F3-56 verwenden durchwegs 5 mm Glasfässer als Auslöseelement. Für Auslösetemperaturen siehe Tabelle „Auslösetemperaturen“ in diesem Bulletin. Trockensprinkler Modell F3-56 sind gemäß NFPA 13, gemäß den FM Global Datenblättern zur Sachschadenverhütung und anderen anwendbaren Installationsnormen zur Installation an Nass-, Trocken- und vorgesteuerten Sprinkleranlagen geeignet.

Hängende Trockensprinkler und Seitenwandsprinkler Modell F3-56 sind wie in Abb. 1 bis 3 und Abb. 5 bis 9 mit einer Reihe von Rosettenoptionen erhältlich. Zudem sind die Trockensprinkler Hängend Modell F3-56 wie in Abb. 4 dargestellt mit konischen, verdeckten Abdeckplatten Modell CCP erhältlich. Die erhältlichen Sprinkler-, Rosetten- und Abdeckplattenausführungen sind in der Tabelle „Ausführungen“ dieses Bulletins aufgeführt. Rosette Modell F1, Rosette Modell FP und Abdeckplatte Modell CCP sind die einzigen zurückgesetzte Rosetten- und Abdeckplattensoption die zur Nutzung mit Trockensprinklern Modell F3-56 gelistet sind. Bei der Nutzung anderer zurückgesetzter Rosetten oder Abdeckplatten mit dem Trockensprinkler Modell F3-56 verfallen sämtliche Garantien, Gewährleistungen, Listings und Zulassungen.



Hängend
(Siehe Abb. 1)



Hängend / HB
(Siehe Abb. 2)



Zurückgesetzt FP Hängend
(Siehe Abb. 3)



Verdeckt
(Siehe Abb. 4)



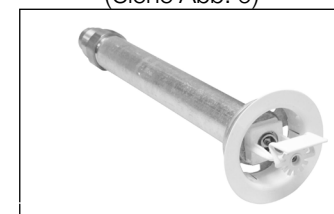
Zurückgesetzt F1 Hängend
(Siehe Abb. 5)



Horizontal Seitenwand
(Siehe Abb. 6)



Horizontal Seitenwand / HB
(Siehe Abb. 7)



Zurückgesetzt FP
Horizontal Seitenwand
(Siehe Abb. 8)



Zurückgesetzt F1
Horizontal Seitenwand
(Siehe Abb. 9)



Stehend
(Siehe Abb. 10)

Das Einlasszubehör ist mit 1" NPT, ISO 7-1R1, ¾" NPT bzw. ISO7-1R3/4 Gewinde erhältlich. Sprinkler mit ¾" NPT und ISO7-1R3/4 Einlasszubehör sind vornehmlich zum Ersatz von bestehenden Trockensprinklern mit ¾" oder ISO7-1R3/4 Einlass gedacht, können aber auch bei neuen Installationen zum Einsatz kommen.

Weitere Informationen zu den erhältlichen Konfigurationen sowie zu Listings und Zulassungen für Trockensprinkler Modell F3-56 finden Sie in der jeweiligen Tabelle „Erhältliche Konfigurationen, Listings und Zulassungen“ dieses Technischen Datenblatts.

Erhältliche Konfigurationen, Listings und Zulassungen

Sprinkler Modell	Rosette oder Abdeckplatte	Erhältliche Länge (Siehe Abb. 1-9)	Listings und Zulassungen ⁽¹⁾	Einlass Gewinde	Sprinkler Identifikations-Anzahl (SIN)
F3-56 Trocken Hängend	Standard Rosette	2" bis 36" (50 bis 900 mm)	cULus, NYC	¾" NPT bzw. ISO7-1R3/4	R5314
	HB Erweiterte Rosette	3½" bis 36" (90 bis 900 mm)			
	F1 zurückgesetzte Rosette				
	FP zurückgesetzte Rosette				
	Abdeckplatte CCP				
	Standard Rosette	2" bis 48" (50 bis 1200 mm)	cULus, FM, NYC, LPCB, CE ⁽⁵⁾ , VdS ⁽²⁾	1" NPT bzw. ISO7-1R1	
	HB Erweiterte Rosette	3½" bis 48" (90 bis 1200 mm)			
	F1 zurückgesetzte Rosette				
	FP zurückgesetzte Rosette				
	Abdeckplatte CCP				
F3-56 Trocken Horizontal Seitenwand	Standard Rosette	2" bis 48" (50 bis 1200 mm)	cULus ⁽³⁾ , NYC ⁽³⁾	¾" NPT bzw. ISO7-1R3/4	R5334
	HB Erweiterte Rosette	3½" bis 48" (90 bis 1200 mm)			
	F1 Zurückgesetzt Rosette				
	FP Zurückgesetzt Rosette				
	Standard Rosette	2" bis 48" (50 bis 1200 mm)	cULus ⁽³⁾ , FM ⁽⁴⁾ , NYC ⁽³⁾ , LPCB, CE ⁽⁵⁾	1" NPT bzw. ISO7-1R1	
	HB Erweitert Rosette	3½" bis 48" (90 bis 1200 mm)			
	F1 Zurückgesetzt Rosette				
	FP Zurückgesetzt Rosette				
F3-56 Trocken Stehend	N/A	5" bis 48" (127 bis 1200 mm)	cULus ⁽³⁾	1" NPT bzw. ISO7-1R1	R5324

⁽¹⁾ Informationen über die erhältlichen auslösetemperaturen und Ausführungen finden Sie in den Tabellen „Auslösetemperaturen“ und „Ausführungen“ dieses Datenblatts.

⁽²⁾ Die VdS-Zulassung gilt nur für die Version mit Standard-Rosette.

⁽³⁾ Die Listings cULus und NYC gelten nur für Geringe Brandgefahr und Normale Brandgefahr.

⁽⁴⁾ FM-Zulassung ausschließlich für Geringe Brandgefahr.

⁽⁵⁾ CE 2831-CPR-S2006

Listings- und Zulassungsbehörden

Siehe Tabelle „Erhältliche Konfigurationen, Listings und Zulassungen“ im vorliegenden Technischen Datenblatt zur Information über die Listings und Zulassungen der jeweiligen Konfiguration.

1. Bei Underwriters Laboratories, Inc. gelistet und UL-zertifiziert für Kanada (cULus)
2. Durch FM Approvals (FM) zertifiziert
3. Basierend auf der UL-Listung gemäß der regionalen Vorschrift 33/2007 (NYC) zum Einsatz in New York City zugelassen
4. Zugelassen durch Loss Prevention Certification Board (LPCB)
5. CE-Konform 0832-CPD-2006 (CE)
6. VdS Schadenverhütung GmbH (VdS)

Technische Daten

Nominaler K-Faktor: 5,6 gpm/psi^½ (80 l/min.bar^{0,5})

Sprinkler	Listing oder Zulassung	Abstand Sprühteller - Decke	Maximaler Betriebsdruck
F3-56 Trocken Hängend	cULus, NYC	Siehe Anmerkung unten	250 psi (17,2 bar)
	FM, LPCB, CE, VdS	Siehe Anmerkung unten	175 psi (12 bar)
F3-56 Trocken Horizontal Seitenwand	cULus, NYC	4" bis 6"	250 psi (17,2 bar)
		4" bis 12"	175 psi (12 bar)
	FM, LPCB, CE	Siehe Anmerkung unten	175 psi (12 bar)
		Siehe Anmerkung unten	175 psi (12 bar)
F3-56 Trocken Stehend	cULus	Siehe Anmerkung unten	175 psi (12 bar)

Anmerkung: Der Abstand des Sprühtellers muss den geltenden Anforderungen der NFPA, FM oder anderer Behörden entsprechen. Informationen werden nur gegeben, wenn eine zusätzliche Klärung erforderlich ist.

Temperaturklassifikation	Fässchenfarbe	Sprinkler-Auslösetemperatur	Auslösetemperatur Abdeckplatte	Maximale Deckentemperatur	Listings und Zulassungen ⁽¹⁾
Normal	Orange	135 °F (57 °C)	135 °F (57 °C)	100 °F (38 °C)	cULus, FM, NYC, LPCB, CE
	Rot	155 °F (68 °C)			
Mittel	Gelb	175 °F (79 °C)	165 °F (74 °C)	150 °F (66 °C)	cULus, NYC
Mittel	Grün	200 °F (93 °C)	165 °F (74 °C)	150 °F (66 °C)	cULus, FM, NYC, LPCB, CE
Hoch	Blau	286 °F (141 °C)	Nicht Zutreffend	225 °F (107 °C)	cULus, FM ⁽²⁾ , NYC
			165 °F (74 °C)	150 °F (66 °C)	cULus, NYC

⁽¹⁾ Siehe Tabelle „Erhältliche Konfigurationen, Listings und Zulassungen“ im vorliegenden Technischen Datenblatt zur Information über die gelisteten und zugelassenen Sprinkler-, Rosetten- und Einlasskonfiguration.

⁽²⁾ Die Hochtemperaturklassifikation verfügt nur mit Standard- und HB-Rosetten über die FM-Zulassung.

Anmerkungen zur Ausführung:

1. Die Ausführungen variieren je nach Art des gewählten Trim-Sets. Siehe Tabelle, die jedem Sprinkler beiliegt, für detaillierte Ausführungskombinationen.
2. Wird die werksseitige Ausführung übermalt oder verändert, verfallen sämtliche Zulassungen und Garantien.
3. Andere Ausführungen und Farben sind auf Wunsch erhältlich. Wenden Sie sich für weitere Informationen an Ihren Reliable Vertriebsmitarbeiter.
4. Für Trim-Sets des Standardmodells HB und des Modells F1 sind beide Rosettenkomponenten fertig bearbeitet.
5. Für Trim-Sets der Modelle FP und CCP sind nur der Trim-Ring und die Abdeckplatte fertig bearbeitet. Der Sprinklertrichter mit Gewinde ist unbearbeitet.

Trockensprinkler Hängend Modell F3-56 mit Standard-Rosette (SIN R5314)

„A“ Dim. 2" bis 48" (51 mm bis 1219 mm) in 1/4" (6 mm) Schritten für 1" Anschlüsse oder 2" bis 36" (51 mm bis 914 mm) in 1/4" (6 mm) Schritten für 3/4" Anschlüsse

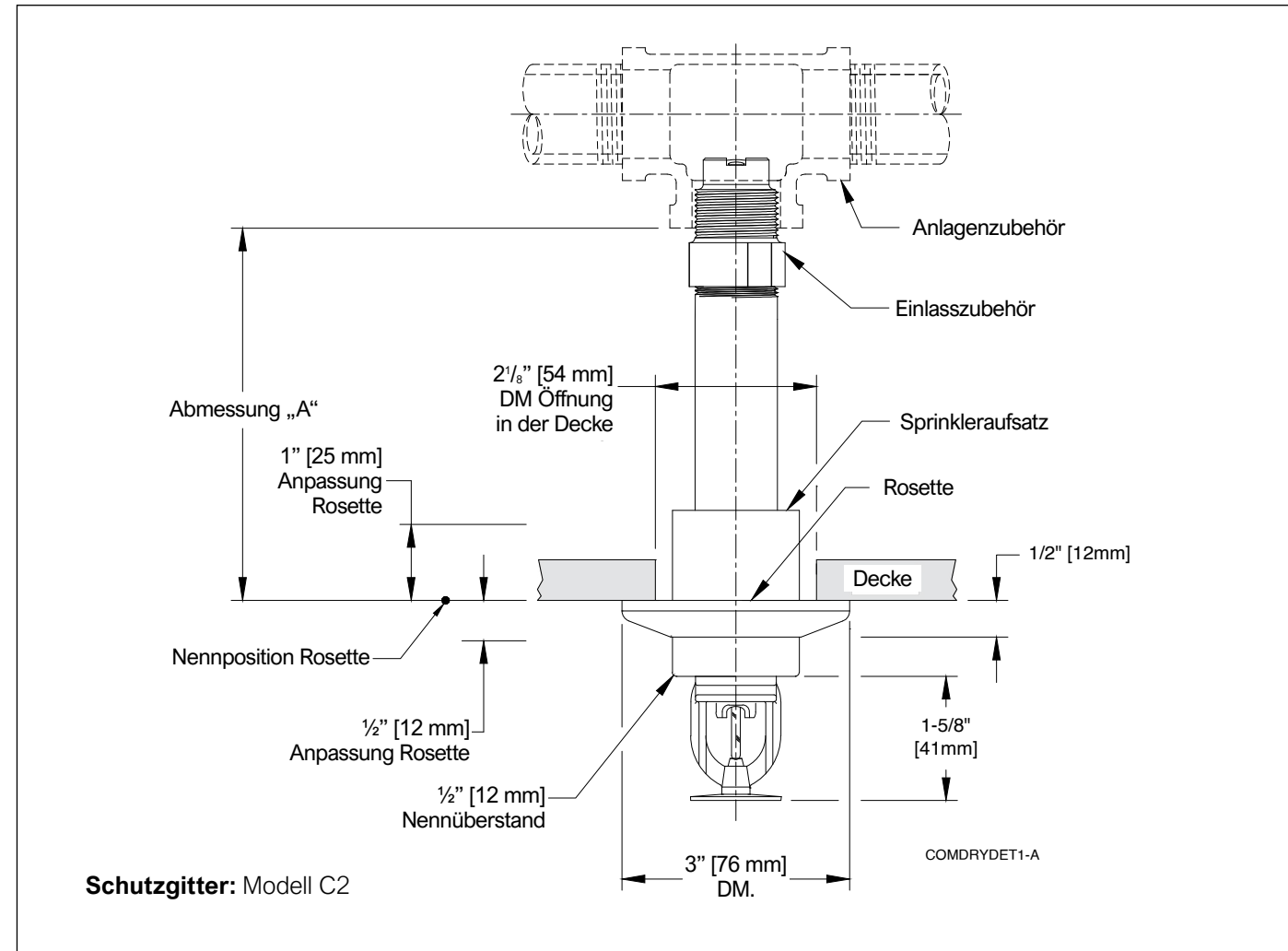


Abb. 1

Anmerkung: Befindet sich die Rosette in Nennposition weist der Sprinkleraufsatz einen Überstand von 1/2" (12 mm) auf. Die Anpassung der Rosette bietet einen Einstellbereich von -1/2" (12 mm) bis +1" (25 mm) für die Abmessung „A“.

Kombinationen der Ausführungen: Standardrosette	
Sprinkler	Rosette ⁽³⁾⁽⁴⁾
Bronze	Polierter Edelstahl
Bronze	Lackiertes Messing
Chrom	Polierter Edelstahl
Polyester weiß ⁽¹⁾	Polyester weiß
Polyester schwarz ⁽¹⁾	Polyester schwarz
Polyester, Farbe nach Kundenwunsch ⁽¹⁾	Polyester, Farbe nach Kundenwunsch
Chemisch Nickel PTFE ⁽¹⁾⁽⁵⁾	Polierter Edelstahl
Wachs ⁽¹⁾⁽²⁾	Polierter Edelstahl
Blei ⁽¹⁾	Polierter Edelstahl
Wachs über Blei ⁽¹⁾⁽²⁾	Polierter Edelstahl

Anmerkungen:

1. UL-gelistet als korrosionsbeständig.
2. Klares Wachs, das bei Sprinklern mit normaler Auslösetemperatur verwendet wird; Braunes Wachs, das bei Sprinklern mit mittlerer Auslösetemperatur verwendet wird. Braunes Wachs kann bei Sprinklern mit hoher Auslösetemperatur verwendet werden, wenn die Umgebungstemperatur nicht 66 °C (150 °F) übersteigt.
3. Die Rosetten sind nicht als korrosionsbeständig gelistet.
4. Das Basismaterial ist Edelstahl 316, sofern nicht anders angegeben.
5. FM-zugelassen als korrosionsbeständig.

Trockensprinkler Hängend Modell F3-56 mit Erweiterter Rosette Modell HB (SIN R5314)

„A“ Dim. 3 1/2" bis 48" (89 mm bis 1219 mm) in 1/4" (6 mm) Schritten für 1" Anschlüsse oder 3 1/2" bis 36" (89 mm bis 914 mm) in 1/4" (6 mm) Schritten für 3/4" Anschlüsse

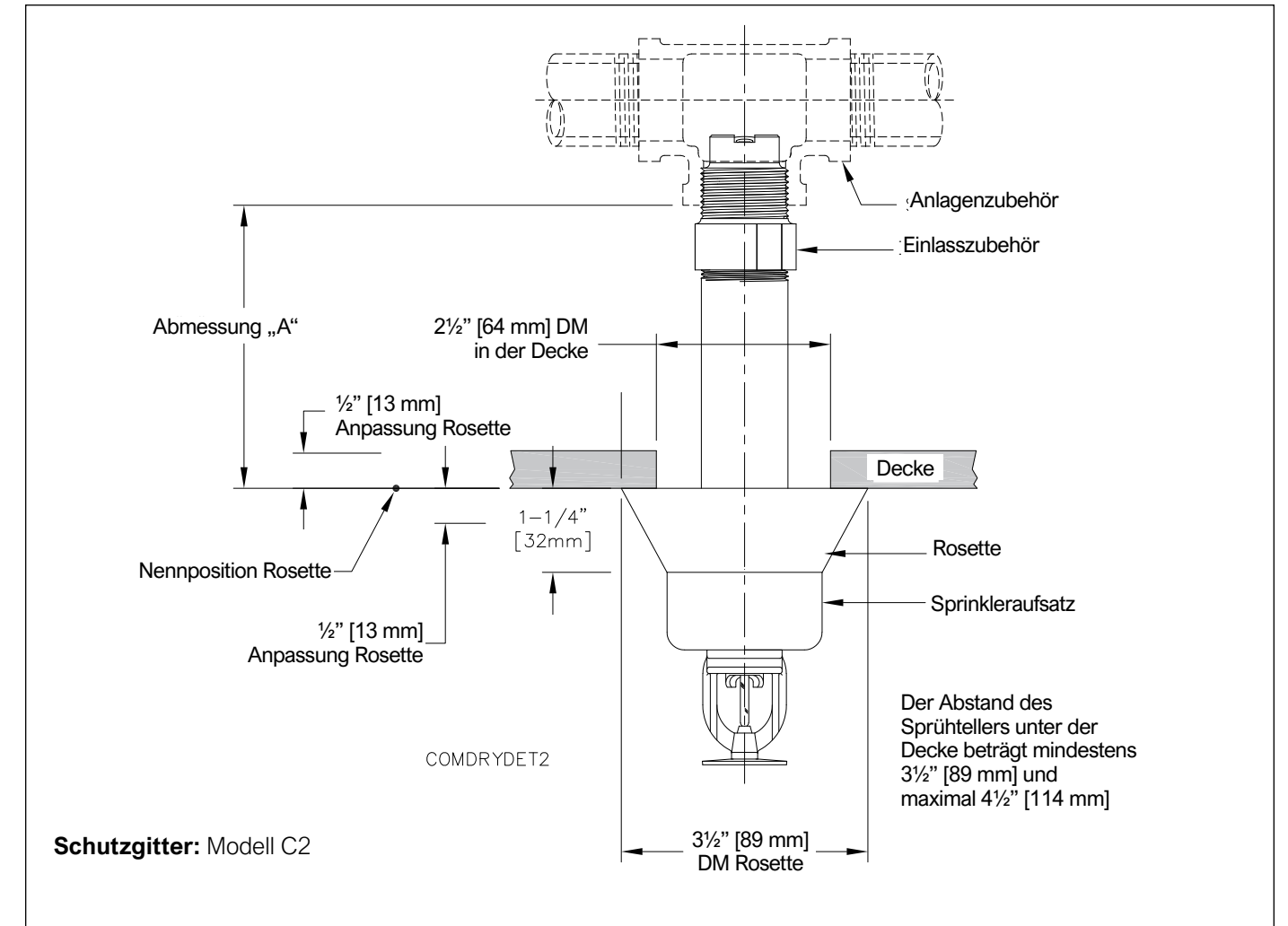


Abb. 2

Anmerkung: Befindet sich die Rosette in Nennposition weist der Sprinkleraufsatz einen Überstand von 1 1/4" auf. Die Anpassung der Rosette reicht von -1/2" (-12,7 mm) bis +1/2" (+12,7 mm) für die Abmessung „A“.

Kombinationen der Ausführungen: HB Rosette	
Sprinkler	Rosette ⁽³⁾⁽⁴⁾
Bronze	Chrom
Chrom	Chrom
Polyester weiß ⁽¹⁾	Polyester weiß
Polyester schwarz ⁽¹⁾	Polyester schwarz
Polyester, Farbe nach Kundenwunsch ⁽¹⁾	Polyester, Farbe nach Kundenwunsch
Chemisch Nickel PTFE ⁽¹⁾⁽⁵⁾	Edelstahl
Wachs ⁽¹⁾⁽²⁾	Chrom
Blei ⁽¹⁾	Edelstahl
Wachs über Blei ⁽¹⁾⁽²⁾	Edelstahl

Anmerkungen:

1. UL-gelistet als korrosionsbeständig.
2. Klares Wachs, das bei Sprinklern mit normaler Auslösetemperatur verwendet wird; braunes Wachs, das bei Sprinklern mit mittlerer Auslösetemperatur verwendet wird. Braunes Wachs kann bei Sprinklern mit hoher Auslösetemperatur verwendet werden, wenn die Umgebungstemperatur nicht 66 °C (150 °F) übersteigt.
3. Die Rosetten sind nicht als korrosionsbeständig gelistet.
4. Das Basismaterial ist kaltgewalzter Stahl, sofern nicht anders angegeben.
5. FM-zugelassen als korrosionsbeständig.

Trockensprinkler Hängend Modell F3-56 mit Zurückgesetzter Rosette Modell FP (SIN R5314)

„A“ Dim. $3\frac{1}{2}''$ bis 48'' (89 mm bis 1219 mm) in $\frac{1}{4}''$ (6 mm)-Schritten für 1'' Anschlüsse oder $3\frac{1}{2}''$ bis 36'' (89 mm bis 914 mm) in $\frac{1}{4}''$ (6 mm)-Schritten für $\frac{3}{4}''$ Anschlüsse

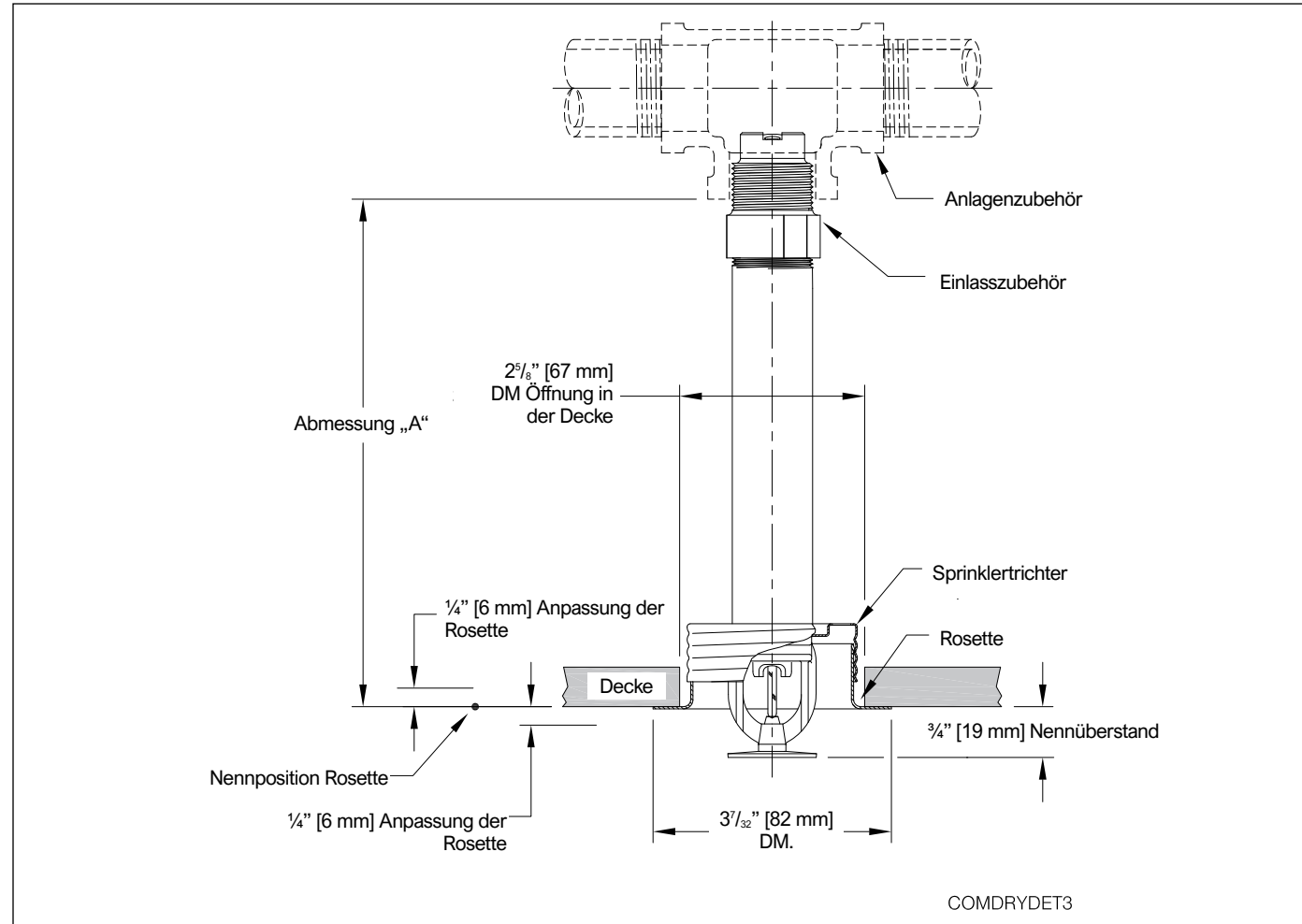


Abb. 3

Anmerkung: Installieren Sie den Trockensprinkler Hängend Modell F3-56 mit der Rosette Modell FP nicht in Decken, über denen Überdruck herrscht.

Kombinationen der Ausführungen: FP Zurückgesetzt	
Sprinkler ⁽¹⁾	Rosette ⁽³⁾⁽⁴⁾
Bronze	Messing
Chrom	Chrom
Polyester weiß ⁽²⁾	Polyester weiß
Polyester schwarz ⁽²⁾	Polyester schwarz
Polyester, Farbe nach Kundenwunsch ⁽²⁾	Polyester, Farbe nach Kundenwunsch
Chemisch Nickel PTFE ⁽²⁾⁽⁵⁾	Edelstahl

Anmerkungen:

1. Der Aufsatz für FP Zurückgesetzt besteht aus unbehandeltem, verzinktem Stahl, mit Ausnahme von chemisch vernickelten PTFE-Sprinklern, die mit einem Aufsatz aus Edelstahl ausgestattet sind
2. UL-gelistet als korrosionsbeständig.
3. Die Rosetten sind nicht als korrosionsbeständig gelistet.
4. Das Basismaterial ist kaltgewalzter Stahl, sofern nicht anders angegeben.
5. FM-zugelassen als korrosionsbeständig.

Trockensprinkler Hängend Modell F3-56 mit Abdeckplatte Modell CCP (SIN R5314)

„A“ Dim. $3\frac{1}{2}''$ bis 48'' (89 mm bis 1219 mm) in $\frac{1}{4}''$ (6 mm)-Schritten für 1'' Anschlüsse oder $3\frac{1}{2}''$ bis 36'' (89 mm bis 914 mm) in $\frac{1}{4}''$ (6 mm)-Schritten für $\frac{3}{4}''$ Anschlüsse

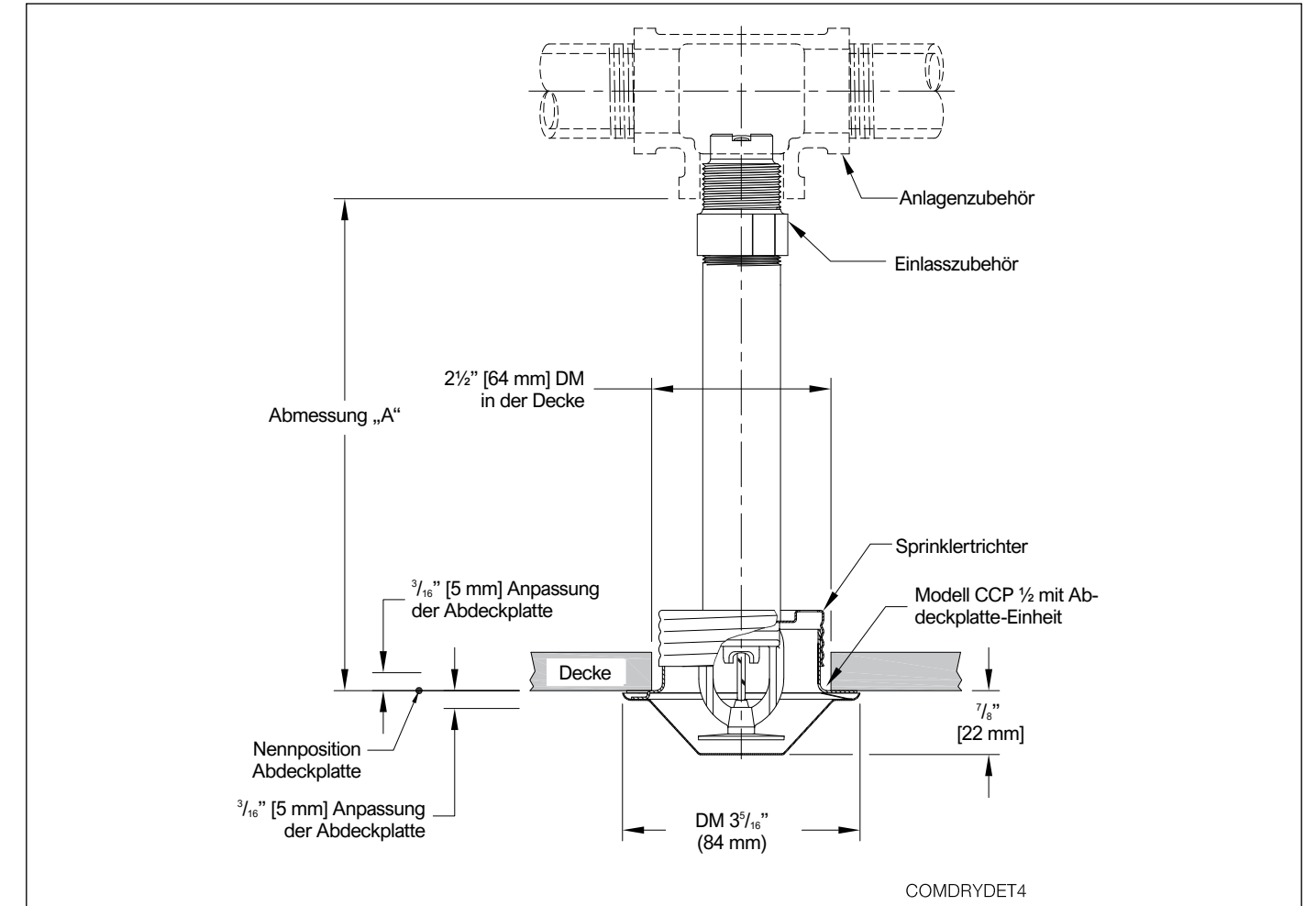


Abb. 4

Anmerkung: Installieren Sie den Trockensprinkler Hängend Modell F3-56 mit der Abdeckplatte Modell CCP nicht in Decken, über denen Überdruck herrscht.

Kombinationen der Ausführungen: Verdeckter CCP-	
Sprinkler ⁽¹⁾	Abdeckplatte ⁽²⁾
Bronze	Polyester weiß
	Chrom Hell
	Chrom Matt
	Helles Messing
	Bronze Unbehandelt
	Schwarze Beschichtung
	Farbe nach Kundenwunsch

Anmerkungen:

1. Der Aufsatz für verdeckte CCP-Sprinkler besteht aus unbehandeltem, verzinktem Stahl.
2. Die Abdeckplatten sind nicht als korrosionsbeständig gelistet.

Trockensprinkler Hängend Modell F3-56 mit Zurückgesetzter Rosette Modell F1 (SIN R5314)

„A“ Dim.	3 1/2" bis 48" (89 mm bis 1219 mm) in 1/4" (6 mm)-Schritten für 1" Anschlüsse oder 3 1/2" bis 36" (89 mm bis 914 mm) in 1/4" (6 mm)-Schritten für 3/4" Anschlüsse.
----------	---

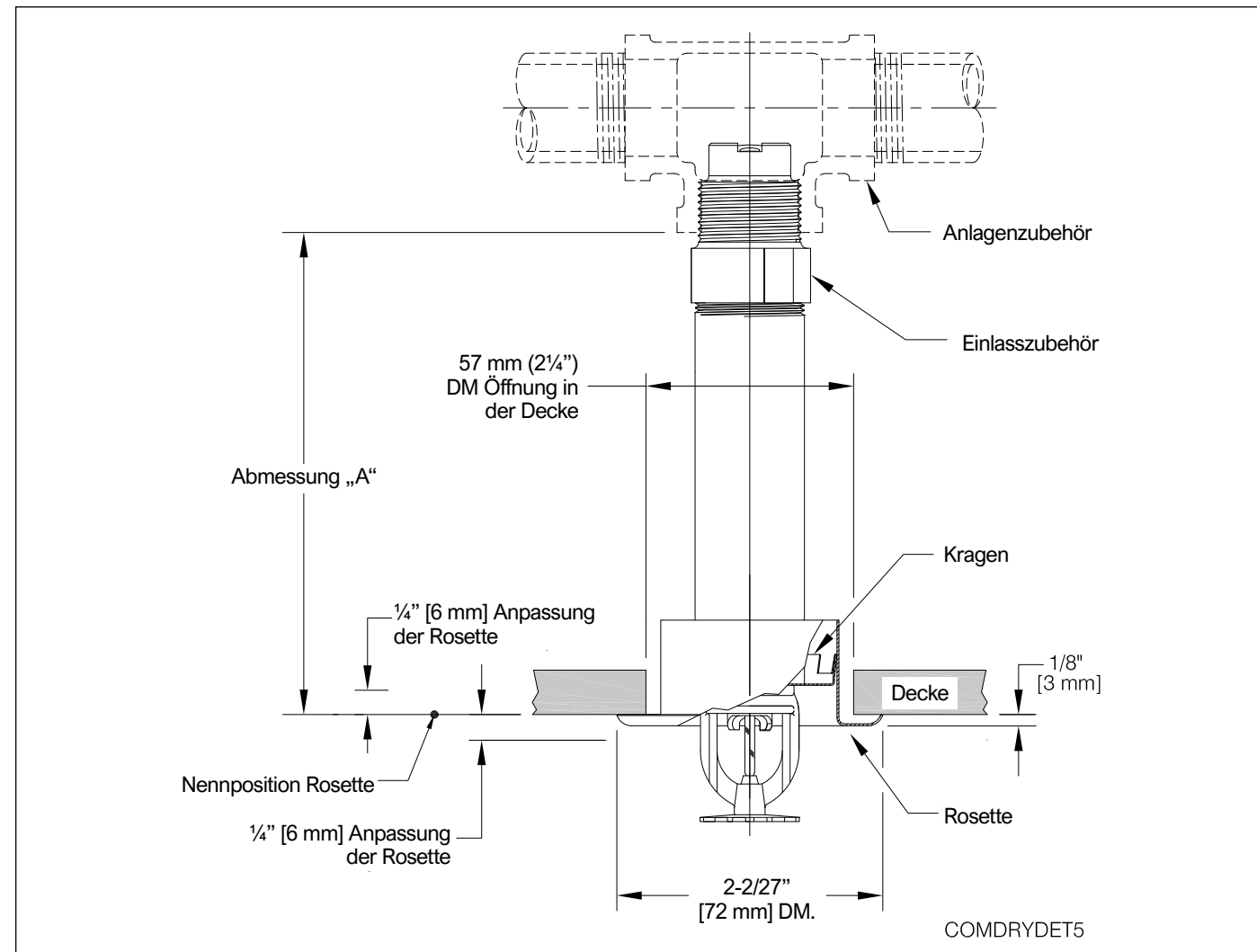


Abb. 5

Kombinationen der Ausführungen: F1 Zurückgesetzt	
Sprinkler	Rosette ⁽²⁾⁽³⁾
Bronze	Messing
Chrom	Chrom
Polyester weiß ⁽¹⁾	Polyester weiß
Polyester schwarz ⁽¹⁾	Polyester schwarz
Polyester, Farbe nach Kundenwunsch ⁽¹⁾	Polyester, Farbe nach Kundenwunsch
Chemisch Nickel PTFE ⁽¹⁾⁽⁴⁾	Edelstahl

Anmerkungen:

1. UL-gelistet als korrosionsbeständig.
2. Die Rosetten sind nicht als korrosionsbeständig gelistet.
3. Das Basismaterial ist kaltgewalzter Stahl, sofern nicht anders angegeben.
4. FM-zugelassen als korrosionsbeständig.

Trockensprinkler Horizontal Seitenwand Modell F3-56 mit Standard-Rosette (SIN R5334)

„A“ Dim.	2" bis 48" (51 mm bis 1219 mm) in 1/4" (6 mm) Schritten für 1" Anschlüsse oder 2" bis 36" (51 mm bis 914 mm) in 1/4" (6 mm) Schritten für 3/4" Anschlüsse
----------	--

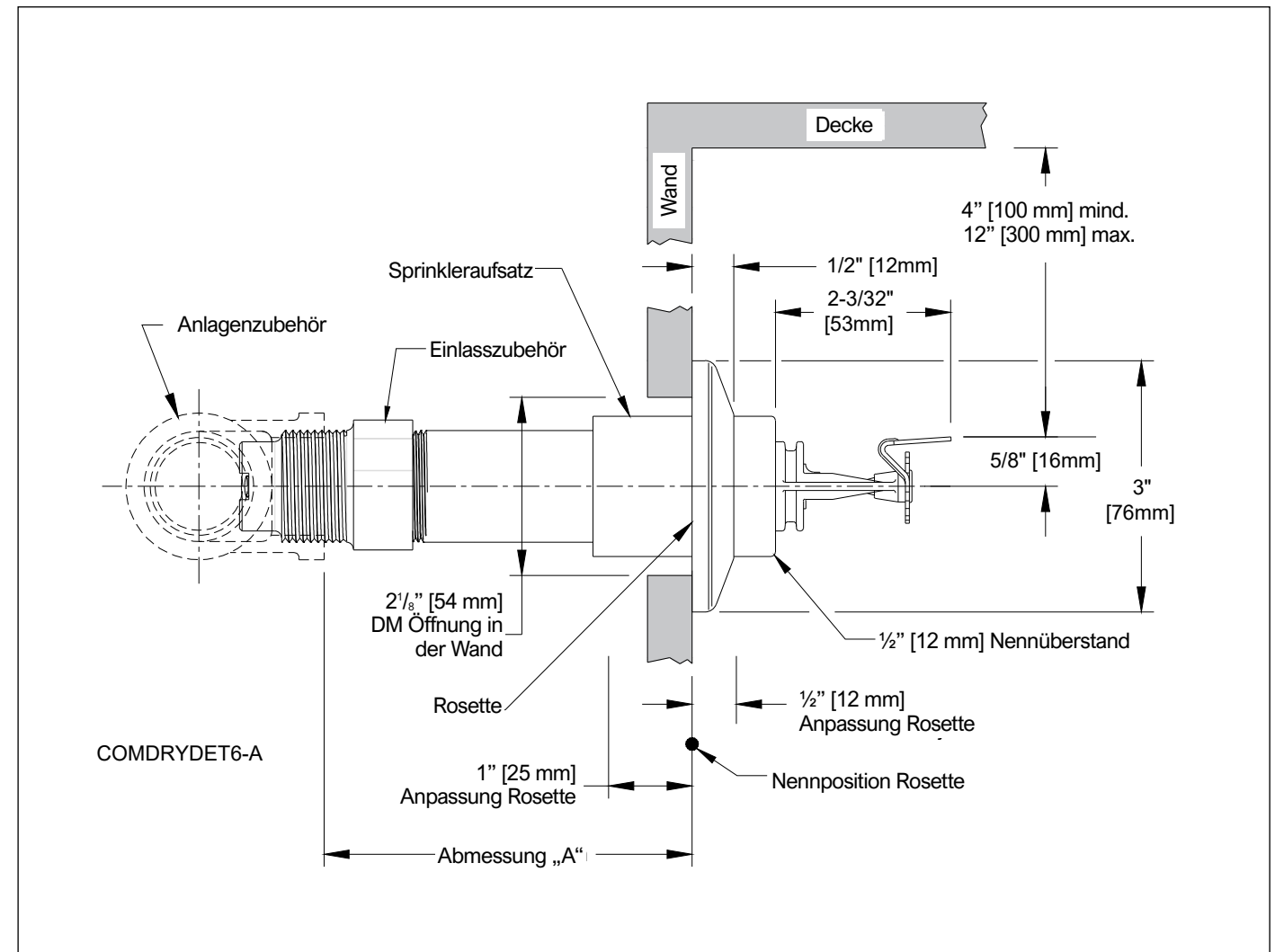


Abb. 6

Anmerkung: Befindet sich die Rosette in Nennposition weist der Sprinkleraufsatz einen Überstand von 1/2" auf. Die Anpassung der Rosette bietet einen Einstellbereich von -1/2" (-12 mm) bis +1" (25 mm) für die Abmessung „A“.

Kombinationen der Ausführungen: Standardrosette	
Sprinkler	Rosette ⁽³⁾⁽⁴⁾
Bronze	Poliertes Edelstahl
Bronze	Lackiertes Messing
Chrom	Poliertes Edelstahl
Polyester weiß ⁽¹⁾	Polyester weiß
Polyester schwarz ⁽¹⁾	Polyester schwarz
Polyester, Farbe nach Kundenwunsch ⁽¹⁾	Polyester, Farbe nach Kundenwunsch
Chemisch Nickel PTFE ⁽¹⁾⁽⁵⁾	Poliertes Edelstahl
Wachs ⁽¹⁾⁽²⁾	Poliertes Edelstahl
Blei ⁽¹⁾	Poliertes Edelstahl
Wachs über Blei ⁽¹⁾⁽²⁾	Poliertes Edelstahl

Anmerkungen:

1. UL-gelistet als korrosionsbeständig.
2. Klares Wachs, das bei Sprinklern mit normaler Auslösetemperatur verwendet wird; Braunes Wachs, das bei Sprinklern mit mittlerer Auslösetemperatur verwendet wird. braunes Wachs kann bei Sprinklern mit hoher Auslösetemperatur verwendet werden, wenn die Umgebungstemperatur nicht 66 °C (150 °F) übersteigt.
3. Die Rosetten sind nicht als korrosionsbeständig gelistet.
4. Das Basismaterial ist Edelstahl 316, sofern nicht anders angegeben.
5. FM-zugelassen als korrosionsbeständig.

Trockensprinkler Horizontal Seitenwand Modell F3-56 mit Rosette Modell HB (SIN R5334)

„A“ Dim.	3 1/2" bis 48" (89 mm bis 1219 mm) in 1/4" (6 mm)-Schritten für 1" Anschlüsse oder 3 1/2" bis 36" (89 mm bis 914 mm) in 1/4" (6 mm)-Schritten für 3/4" Anschlüsse
----------	--

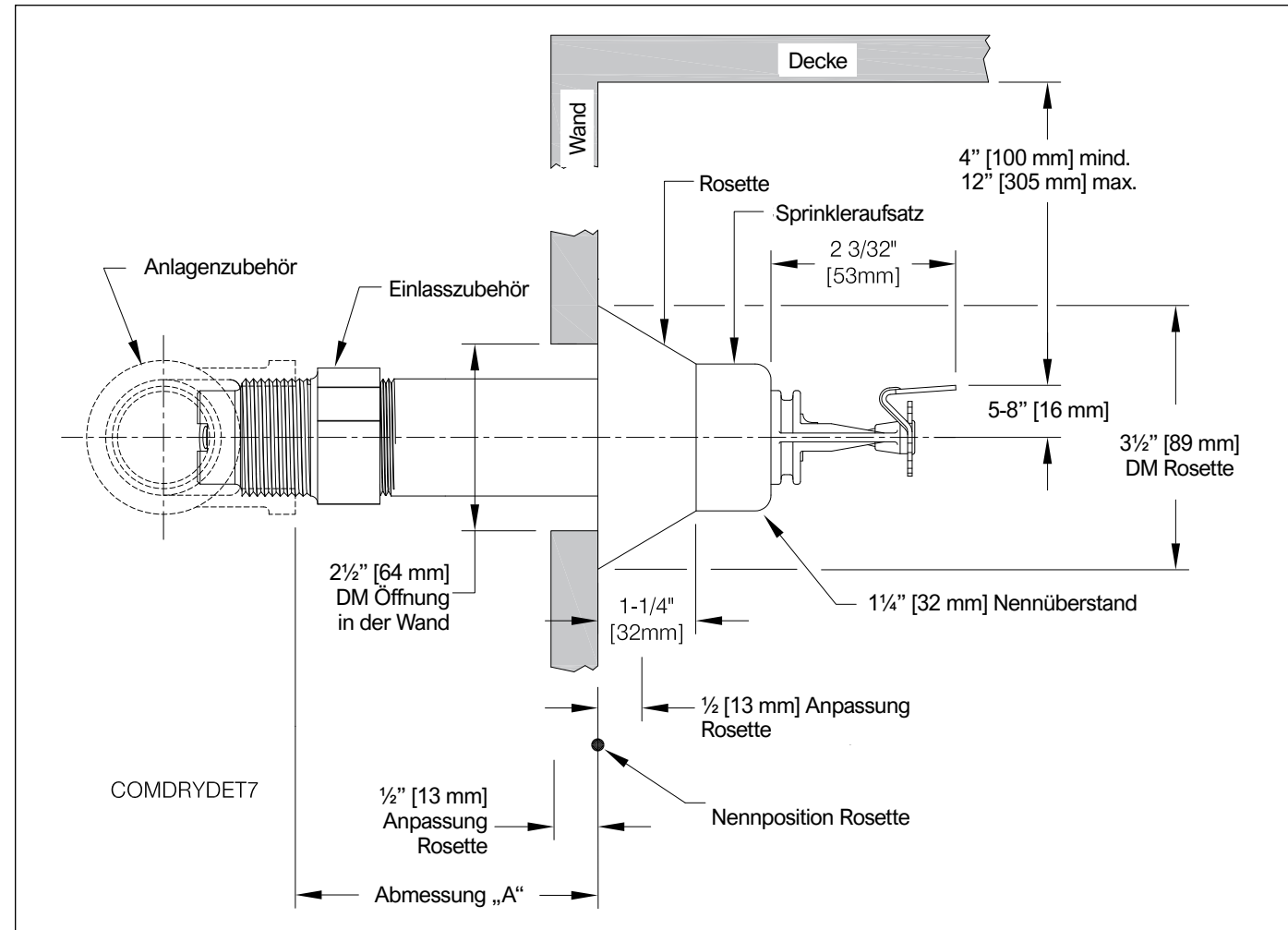


Abb. 7

Anmerkung: Befindet sich die Rosette in Nennposition weist der Sprinkleraufsatz einen Überstand von 1/4" auf. Die Anpassung der Rosette reicht von -1/2" (-12,7 mm) bis +1/2" (+12,7 mm) für die Abmessung „A“.

Kombinationen der Ausführungen: HB Rosette	
Sprinkler	Rosette ⁽³⁾⁽⁴⁾
Bronze	Chrom
Chrom	Chrom
Polyester weiß ⁽¹⁾	Polyester weiß
Polyester schwarz ⁽¹⁾	Polyester schwarz
Polyester, Farbe nach Kundenwunsch ⁽¹⁾	Polyester, Farbe nach Kundenwunsch
Chemisch Nickel PTFE ⁽¹⁾⁽⁵⁾	Edelstahl
Wachs ⁽¹⁾⁽²⁾	Chrom
Blei ⁽¹⁾	Edelstahl
Wachs über Blei ⁽¹⁾⁽²⁾	Edelstahl

Anmerkungen:

1. UL-gelistet als korrosionsbeständig.
2. Klares Wachs, das bei Sprinklern mit normaler Auslösetemperatur verwendet wird; Braunes Wachs, das bei Sprinklern mit mittlerer Auslösetemperatur verwendet wird. braunes Wachs kann bei Sprinklern mit hoher Auslösetemperatur verwendet werden, wenn die Umgebungstemperatur nicht 66 °C (150 °F) übersteigt.
3. Die Rosetten sind nicht als korrosionsbeständig gelistet.
4. Das Basismaterial ist kaltgewalzter Stahl, sofern nicht anders angegeben.
5. FM-zugelassen als korrosionsbeständig.

Trockensprinkler Horizontal Seitenwand Modell F3-56 mit Zurückgesetzter Rosette Modell FP (SIN R5334)

„A“ Dim.	3 1/2" bis 48" (89 mm bis 1219 mm) in 1/4" (6 mm)-Schritten für 1" Anschlüsse oder 3 1/2" bis 36" (89 mm bis 914 mm) in 1/4" (6 mm)-Schritten für 3/4" Anschlüsse
----------	--

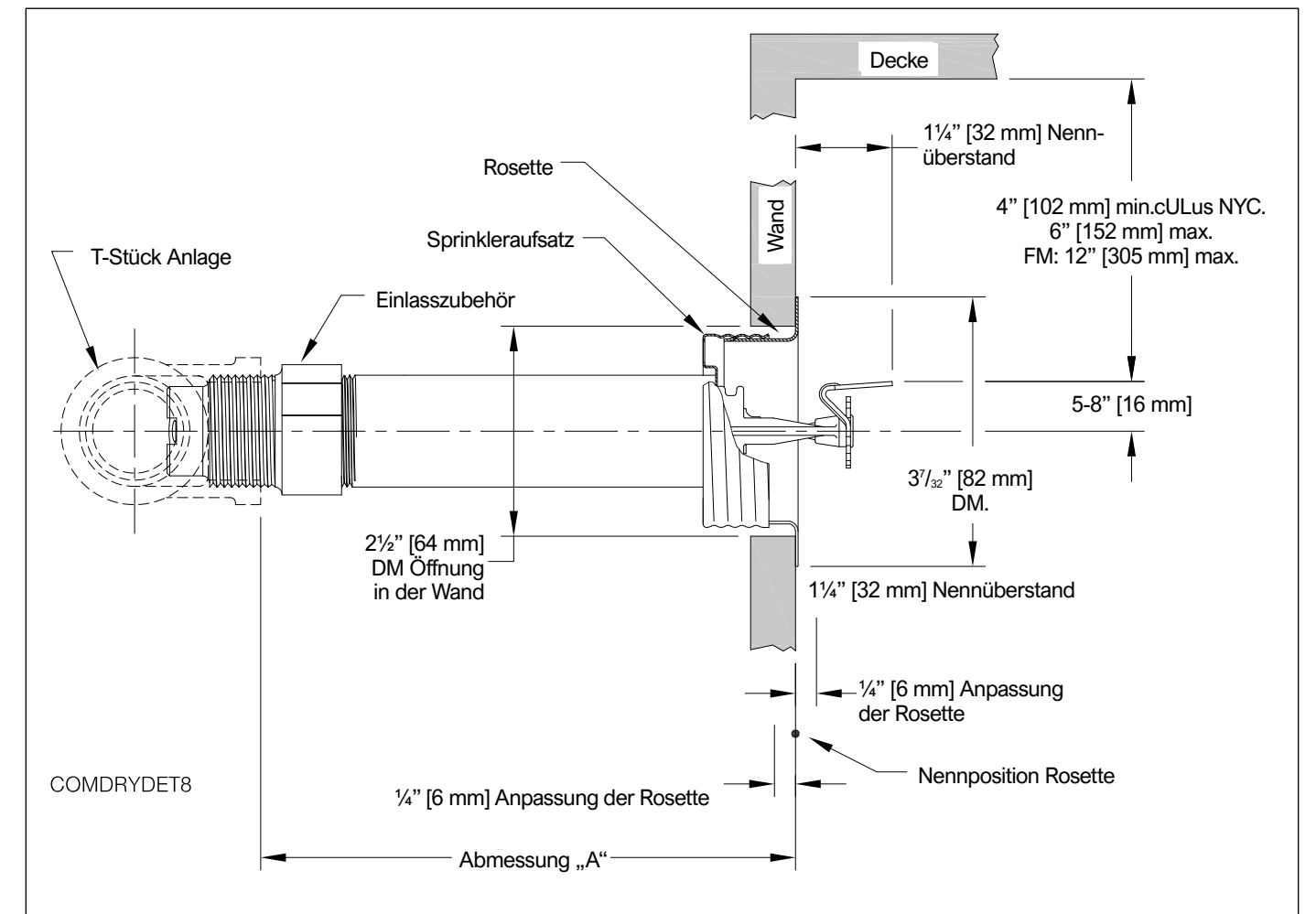


Abb. 8

Anmerkung: Installieren Sie den Trockensprinkler Horizontal Seitenwand Modell F3-56 mit der Rosette Modell FP nicht in Decken, über denen Überdruck herrscht.

Kombinationen der Ausführungen: FP Zurückgesetzt	
Sprinkler ⁽¹⁾	Rosette ⁽³⁾⁽⁴⁾
Bronze	Messing
Chrom	Chrom
Polyester weiß ⁽²⁾	Polyester weiß
Polyester schwarz ⁽²⁾	Polyester schwarz
Polyester, Farbe nach Kundenwunsch ⁽²⁾	Polyester, Farbe nach Kundenwunsch
Chemisch Nickel PTFE ⁽²⁾⁽⁵⁾	Edelstahl

Anmerkungen:

1. Der Aufsatz für FP Zurückgesetzt besteht aus unbehandeltem, verzinktem Stahl, mit Ausnahme von chemisch vernickelten PTFE-Sprinklern, die mit einem Aufsatz aus Edelstahl ausgestattet sind
2. UL-gelistet als korrosionsbeständig.
3. Die Rosetten sind nicht als korrosionsbeständig gelistet.
4. Das Basismaterial ist kaltgewalzter Stahl, sofern nicht anders angegeben.
5. FM-zugelassen als korrosionsbeständig.

Trockensprinkler Horizontal Seitenwand Modell F3-56 mit Zurückgesetzter Rosette Modell F1 (SIN R5334)

„A“ Dim. 3 1/2" bis 48" (89 mm bis 1219 mm) in 1/4" (6 mm)-Schritten für 1" Anschlüsse oder 3 1/2" bis 36" (89 mm bis 914 mm) in 1/4" (6 mm)-Schritten für 3/4" Anschlüsse

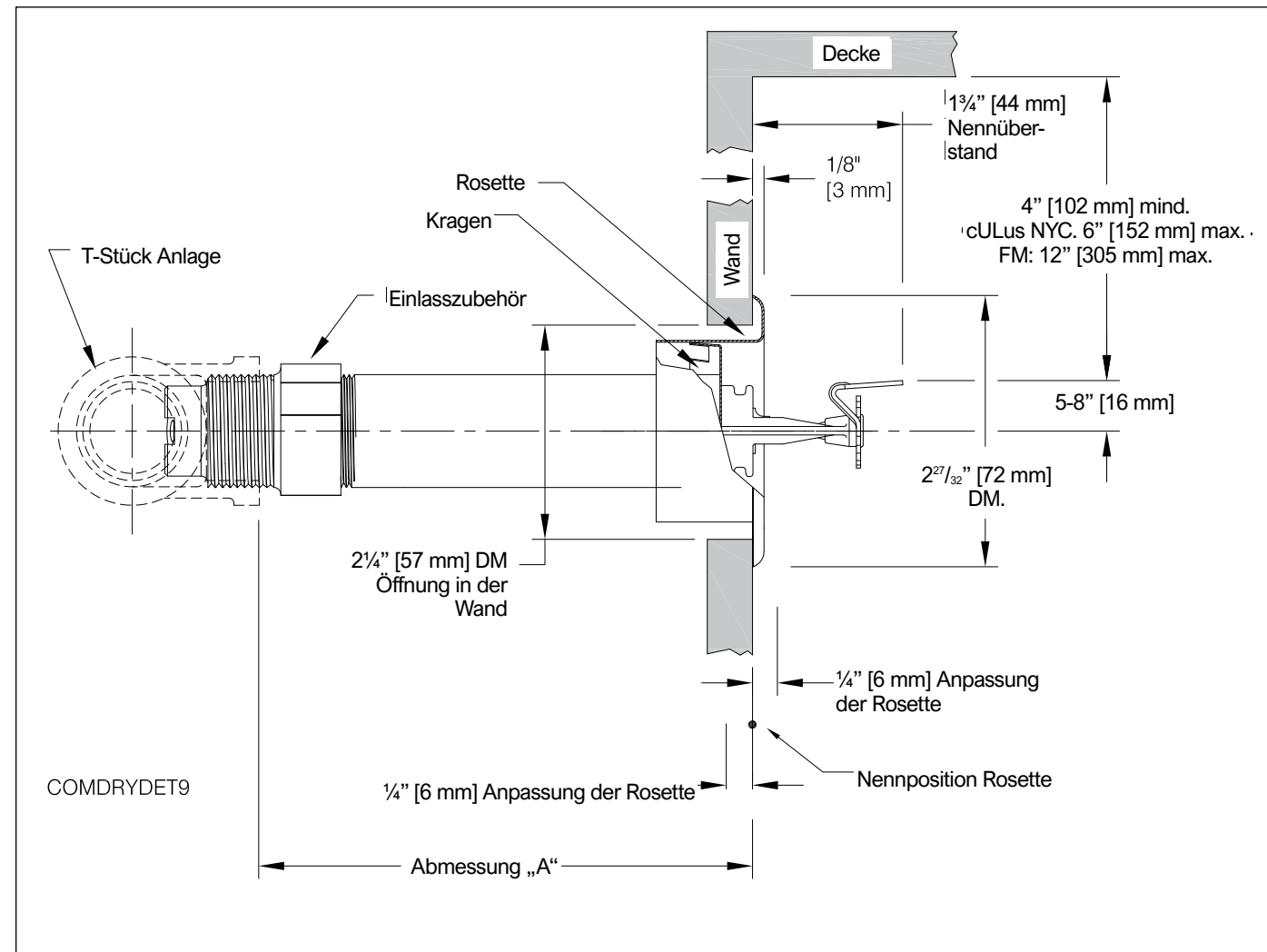


Abb. 9

Kombinationen der Ausführungen: F1 Zurückgesetzt	
Sprinkler	Rosette ⁽²⁾⁽³⁾
Bronze	Messing
Chrom	Chrom
Polyester weiß ⁽¹⁾	Polyester weiß
Polyester schwarz ⁽¹⁾	Polyester schwarz
Polyester, Farbe nach Kundenwunsch ⁽¹⁾	Polyester, Farbe nach Kundenwunsch
Chemisch Nickel PTFE ⁽¹⁾⁽⁴⁾	Edelstahl

Anmerkungen:

1. UL-gelistet als korrosionsbeständig.
2. Die Rosetten sind nicht als korrosionsbeständig gelistet.
3. Das Basismaterial ist kaltgewalzter Stahl, sofern nicht anders angegeben.
4. FM-zugelassen als korrosionsbeständig.

Modell F3-56 Trocken Stehend (SIN 5324)

Bestellabmessungen 5" bis 48" (127 mm bis 1219 mm)

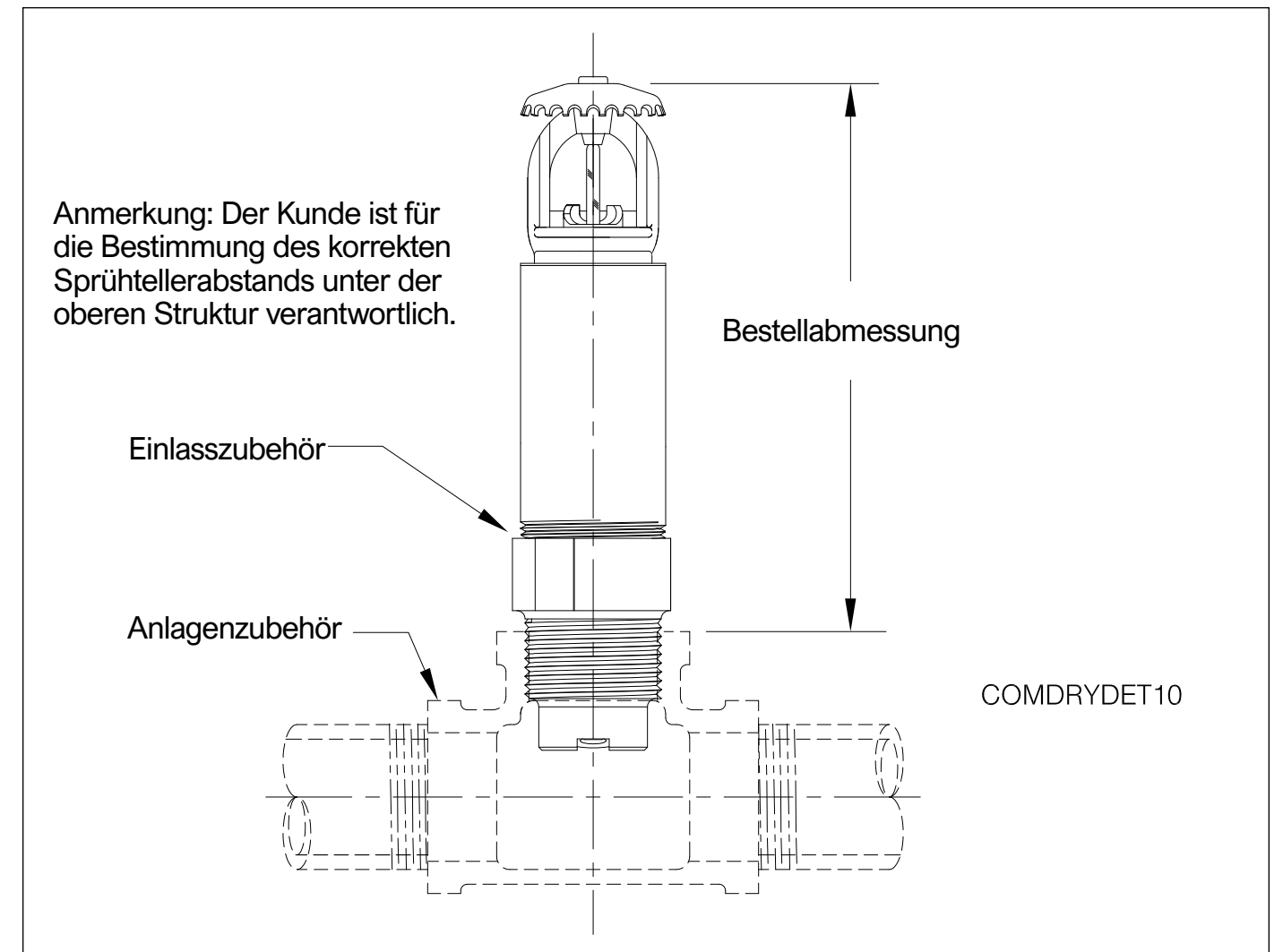


Abb. 10

Kombinationen der Ausführungen: Stehend	
Sprinkler	Rosette
Bronze	N/A
Chemisch Nickel PTFE ⁽¹⁾	N/A

Anmerkungen:

1. UL-gelistet als korrosionsbeständig.

ROHRABSCHNITT, DER BEIM ANSCHLUSS AN EINE SPRINKLERNASSANLAGE MINDESTENS AUSGESETZT SEIN MUSS

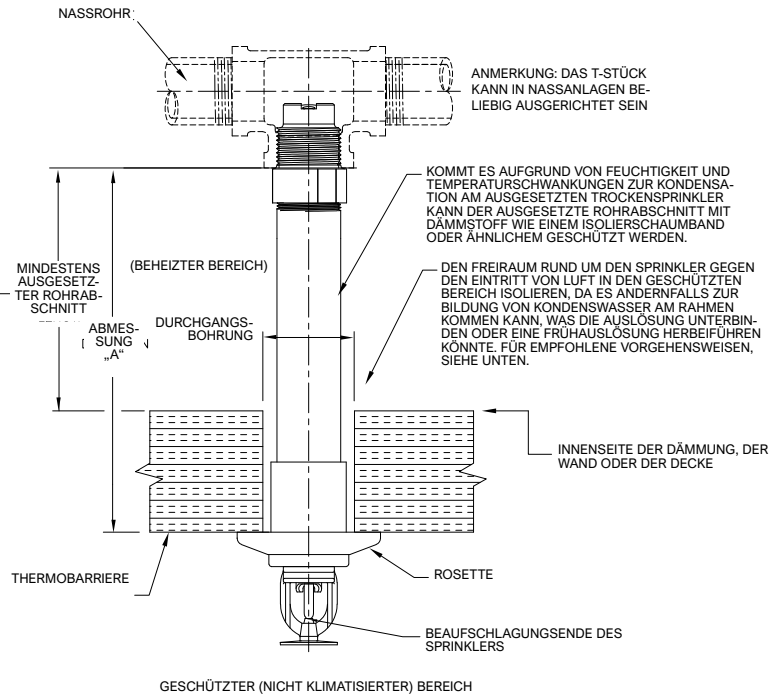
ANMERKUNG: DARSTELLUNG ZEIGT EINEN HÄNGENDEN STANDARD-TROCKENSPIKLER, JEDOCH GILT DIE MINDESTLÄNGE DES AUSGESETZTEN ROHRABSCHNITTS FÜR ALLE ARTEN VON TROCKENSPIKLERN, DIE AN EINE NASSANLAGE ANGESCHLOSSEN SIND.

UMGEBUNGSTEMPERATUR, DER DAS BEAUFSCHLAGUNGSENDE DES SPRINKLERS AUSGESETZT IST*	UMGEBUNGSTEMPERATUR AM AUSGESETZTEN ROHRABSCHNITT		
	40 °F/4 °C	50 °F/10 °C	60 °F/16 °C
	MINDESTENS AUSGESETZTER ROHRABSCHNITT** (ZUBEHÖRSTIRN BIS DECKENoberSEITE)***		
	in (mm)	in (mm)	in (wmm)
40 °F (4 °C)	0	0	0
30 °F (-1 °C)	0	0	0
20 °F (-7 °C)	4 (100)	0	0
10 °F (-12 °C)	8 (200)	1 (25)	0
0 °F (-18 °C)	12 (300)	3 (75)	0
-10 °F (-23 °C)	14 (350)	4 (100)	1 (25)
-20 °F (-29 °C)	14 (350)	6 (150)	3 (75)
-30 °F (-34 °C)	16 (400)	8 (200)	4 (100)
-40 °F (-40 °C)	18 (450)	8 (200)	4 (100)
-50 °F (-46 °C)	20 (500)	10 (250)	6 (150)
-60 °F (-51 °C)	20 (500)	10 (250)	6 (150)

FÜR UMGEBUNGSTEMPERATUREN FÜR WÄRMEEINLEITER BEAUFSCHLAGUNGSENDE DES SPRINKLERS, DIE ZWISCHEN DEN ANGEFÜHRTEN WERTEN LIEGEN, DIE NÄCHSTKÜHLERE TEMPERATUR WÄHLEN.

** DER MINDESTENS AUSGESETZTE ROHRABSCHNITT IST NICHT DASSELBE WIE DIMENSION „A“. DER MINDESTENS AUSGESETZTE ROHRABSCHNITT BASIERT AUF EINEM KORREKT ABGEDICHTETEN EINTRITT MIT EINER MAXIMALEN WINDGESCHWINDIGKEIT VON 30 MPH (48 KM/H) AM AUSGESETZTEN SPRINKLER. WO HÖHERE WINDGESCHWINDIGKEITEN ZU ERWARTEN SIND TRÄGT EIN GRÖßERER AUSGESETZTER ROHRABSCHNITT ZUM SCHUTZ VOR DER VEREISUNG DER NASSROHRE BEI.

*** BEI HORIZONTALER SEITENWANDSPRINKLER REICHT DER MINDESTENS AUSGESETZTE ROHRABSCHNITT VON DER ZUBEHÖRSTIRN BIS ZUR INNENSEITE DER ISOLIERUNG, DER WAND ODER DER DECKE, DIE ZUM KALTEN RAUM FÜHRT. JE NACHDEM, WAS DEM ZUBEHÖR AM NÄCHSTEN IST.



EMPFOHLENE TROCKENSPIKLERANORDNUNGEN (DARSTELLUNG ZEIGT TROCKENSPIKLER MIT STANDARD-ROSETTE)

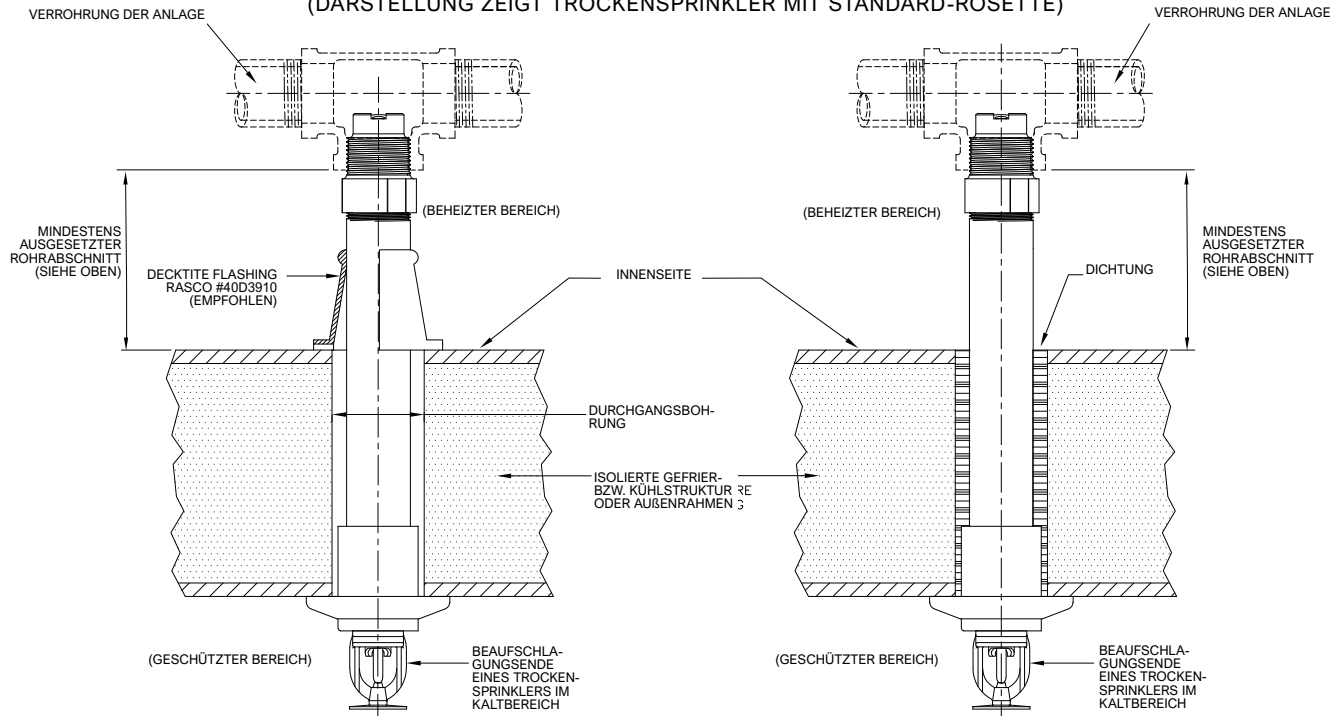


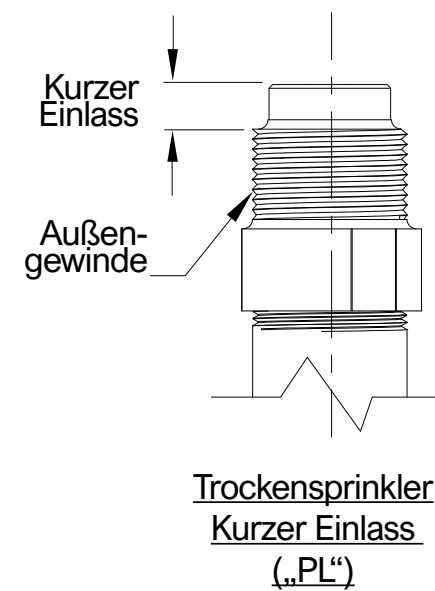
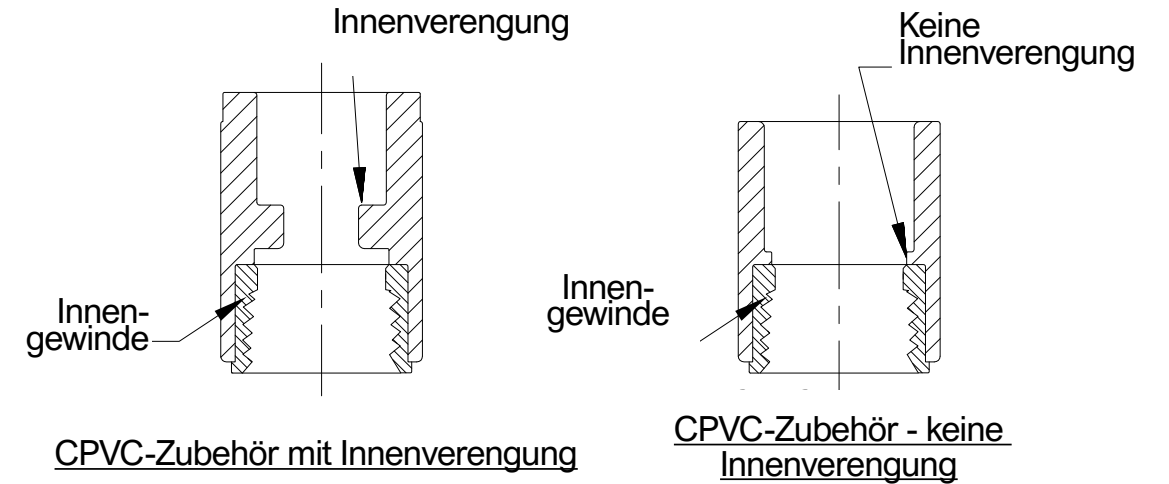
Abb. 11

VORSICHT

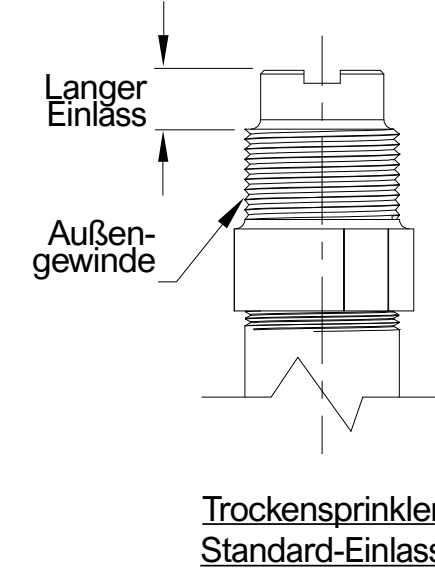
DIE TROCKENSPIKLER VON RELIABLE DÜRFEN AN GELISTETEM CPVC-SPRINKLERZUBEHÖR ANBRACHT WERDEN, SOFERN ÜBERPRÜFT WIRD, DASS DAS ZUBEHÖR DEN SPRINKLEREINLASS NICHT BEEINTRÄCHTIGT. Trockensprinkler mit Standardeinläßen dürfen nicht an CPVC-Zubehör mit Innenverengung installiert werden. Dies könnte Schäden am Sprinkler und/oder am Zubehör verursachen.

Reliable bietet Trockensprinklerversionen mit kurzem Einlass („PL“), die an existierenden Installationen mit Zubehör mit Innenverengung, kompatibel oder nicht kompatibel sein können. Sprinkler mit kurzem Einlass („PL“) sollten nur an CPVC-Zubehör von Nassanlagen installiert werden.

In jedem Fall sollten die Abmessungen von Sprinkler und Zubehör zur Vermeidung von Störungen vor der Installation überprüft werden.



Trockensprinkler Kurzer Einlass („PL“)



Trockensprinkler Standard-Einlass

BEI DER BESTELLUNG SICHERSTELLEN, DASS DIE FÜR DIE ANWENDUNG GEEIGNETEN SPRINKLER AUSGEWÄHLT WURDEN

Abb. 12

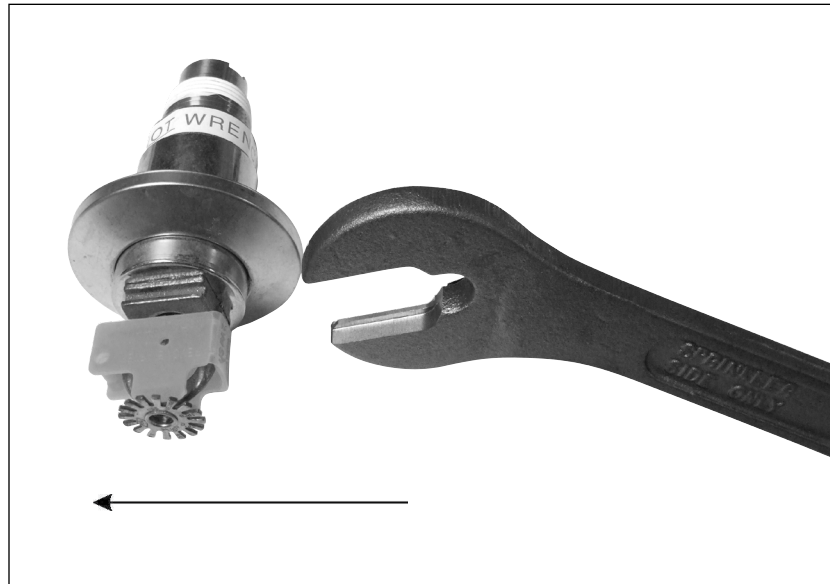


Abb. 13 - Schlüssel Modell F3R

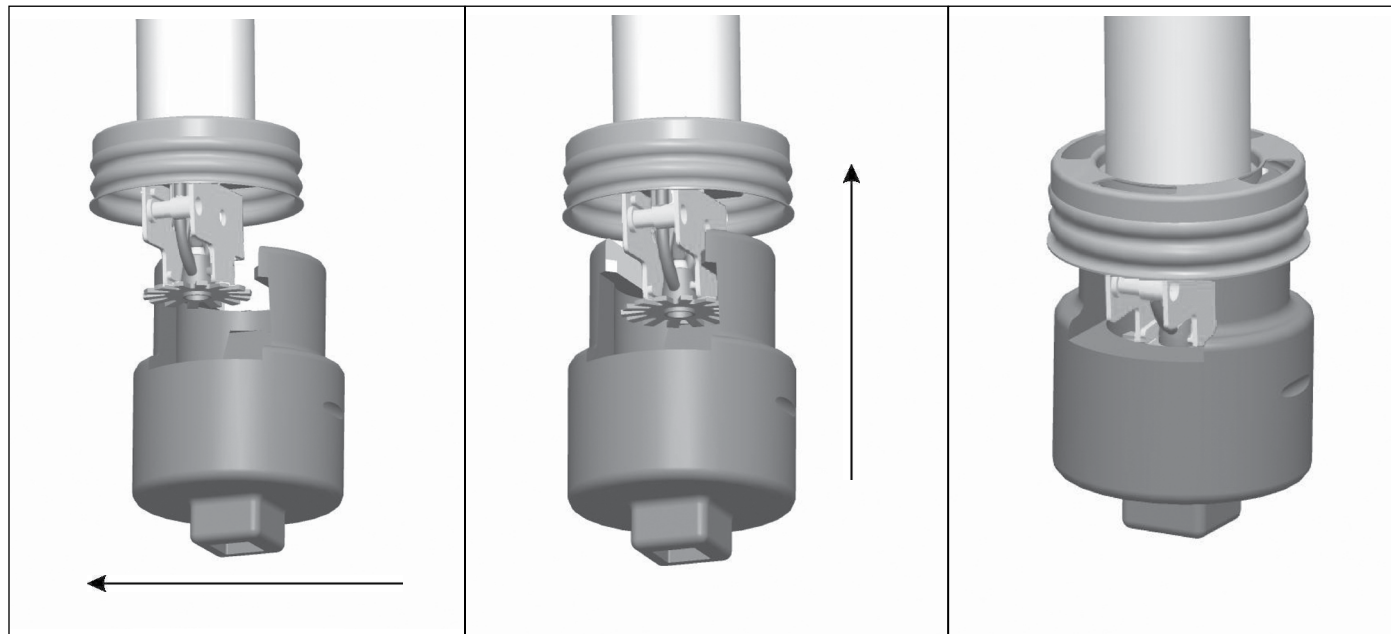
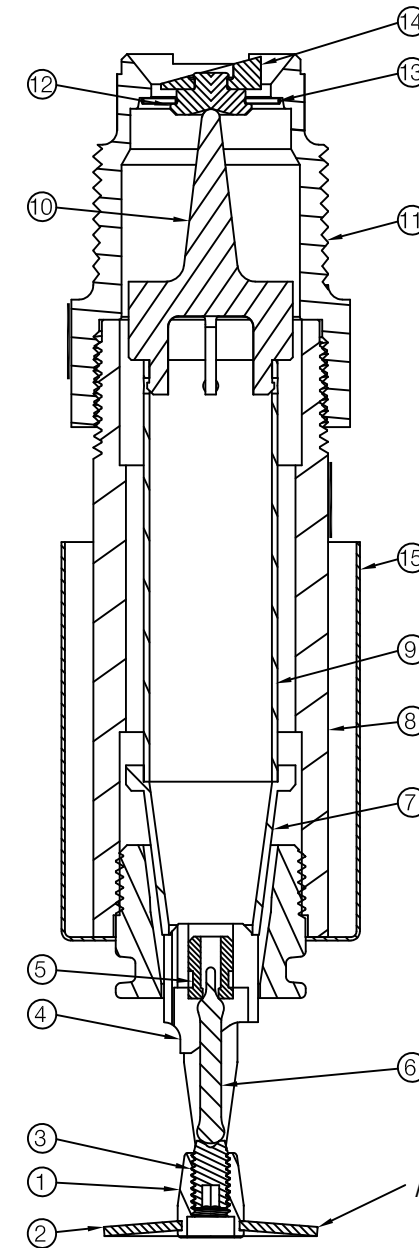


Abb. 14 - Schlüssel Modell XLO2

MATERIALSPEZIFIKATIONEN



ARTIKEL-NR.	BESCHREIBUNG	MATERIALSPEZIFIKATION
1	RAHMEN	MESSING UNS C83600
2	SPRÜHTELLER	MESSING UNS C51000
3	LASTSCHRAUBE	MESSING UNS C22000
4	SITZADAPTER	MESSINGLEGIERUNG UNS C36000
5	GLASFASSEINSATZ	KUPFERLEGIERUNG UNS C31400
6	GLASFASS	GLAS W / GLYZERINLÖSUNG
7	BOHRUNGSADAPTER	MESSINGLEGIERUNG UNS C36000
8	AUßENROHR	VERZINKTER STAHL
9	INNENROHR	MESSINGLEGIERUNG UNS C23000
10	GABEL	MESSINGLEGIERUNG UNS C38000
11	EINLASS	MESSINGLEGIERUNG UNS C35330
12	VERSCHLUSSDECKEL	MESSINGLEGIERUNG UNS C54400
13	FEDERRING/DICHTUNG	PTFE-BESCHICHTETES BERYLLIUM-NICKEL
14	SCHEIBE	MESSINGLEGIERUNG UNS C54400
15	AUFSATZ/ROSETTE	LACKIERTER ODER BESCHICHTETER BAUSTAHL, AUSGENOMMEN EDELSTAHL TYP 316 FÜR SPRINKLER MIT ENT-AUSFÜHRUNG

(ROHRSCHLÜSSEL NUR AM ÄUßEREN STAHLROHR DES SPRINKLERS NUTZEN)

COMDRYDET13

AUSSEHEN DES SPRÜHTELLERS MODELLABHÄNGIG

Abb. 15

Montageanleitung

Beim Einsatz in Nassanlagen können die Reliable Trockensprinkler des Modells F3-56 in T-Stücke mit Gewinde aus Sphäroguss oder verformbarem Gusseisen oder in T-Stücke und Adapter aus CPVC eingebaut werden, wenn sichergestellt ist, dass das Einlasszubehör des Sprinklers das Innere des Zubehörs nicht beeinträchtigt (siehe Abbildung 12).

Bei der Verwendung in Trockenanlagen MÜSSEN hängende Reliable Trockensprinkler des Modells F3-56 NUR in den Ausgängen von T-Stücken mit Gewinde aus Sphäroguss oder verformbarem Gusseisen an horizontalen Rohren installiert werden, sodass der Einlass des Sprinklers über die Sohle des Rohrs herausragt.

Beim Einsatz in Trockenanlagen können die Reliable Trocken-Seitenwand- und Trocken-Stehend-Sprinkler des Modells F3-56 in T-Stücke mit Gewinde aus Sphäroguss oder verformbarem Gusseisen oder in T-Stücke und Adapter aus CPVC eingebaut werden, wenn sichergestellt ist, dass das Einlasszubehör des Sprinklers das Innere des Zubehörs nicht beeinträchtigt (siehe Abbildung 12).

Installieren Sie die Trockensprinkler von Reliable NICHT in Bögen oder Kupplungen, geschweißten Abgängen, mechanischen T-Stücken oder gedichteten CPVC-Fittings.

Trockensprinkler, die an Nassanlagen angeschlossen sind, müssen wie in Abbildung 11 dargestellt und gemäß NFPA 13 mit der freiliegenden Mindestlänge des Rohres in einem beheizten Bereich installiert werden.

Der orange Schutzclip ist werksseitig am Sprinkler angebracht. Er schützt das Glasfässchen vor Beschädigung. Der Clip sollte erst nach der Installation des Sprinklers abgenommen werden, wenn die Anlage sich in einsatzbereitem Zustand befindet. Sprinkler mit ¾" NPT und ISO7-1R3/4 Einlässen werden mit einer Schutzkappe am Einlass geliefert, die vor der Installation abgenommen werden muss.

Bei der Montage gemäß der folgenden Schritte vorgehen:

1. Bringen Sie direkt unter dem Auslass des Zubehörs eine Bohrung in der Decke an. Die Tabelle „Installationsdaten“ enthält Informationen zum Durchmesser der Bohrung abhängig von der gewählten Rosette oder Abdeckplatte.
2. Bringen Sie Rohrverbindungsmasse oder PTFE-Band am Außengewinde des Sprinklereinlasszubehörs an.
3. Montieren Sie den Sprinkler unter Einsatz des in Tabelle „Installationsdaten“ angeführten Schlüssels am Zubehör. Die Schlüssel Modell F3R und F3R sind so konzipiert, dass sich die dafür vorgesehene Nutzung im Schlüsselansatzbereich des Sprinklers wie in Abb. 13 einfügt. Der Schlüssel Modell XLO2 ist so konzipiert, dass er sich wie in Abb. 14 in das Gehäuse einfügt und am Schlüsselansatzbereich angreift. Abgesehen vom Schlüsselansatzbereich darf an den anderen Teilen der Sprinklereinheit beim Einschrauben KEINE Zugkraft ausgeübt werden. Das Einsetzen und Entfernen des Schlüssels am Sprinkler sollte vorsichtig erfolgen, um Schäden am Sprinkler zu verhindern. Den Sprinkler fest am Zubehör anbringen, um einen dichten Anschluss zu erzielen. Das empfohlene minimale bis maximale Instal-

lationsdrehmoment beträgt 22 - 30 lb-ft (30 - 40 N·m) für 1" NPT und ISO7-1R1 Sprinkler und 14 - 20 lb-ft (19 - 27 N·m) für ¾" NPT und ISO7-1R3/4 Sprinkler.

3a. In Fällen, in denen der Zugriff auf das Außenrohr des Sprinklers möglich ist, kann der Trockensprinkler Modell F3-56 unter Einsatz eines Rohrschlüssels installiert werden. Der Rohrschlüssel darf nur am verzinkten Teil des Sprinkleraußenrohrs angreifen. (Artikel Nr.8 in Abb. 15). An anderen Teilen der Sprinklereinheit darf beim Einschrauben KEINE Zugkraft ausgeübt werden. Mit einem Rohrschlüssel lassen sich Sprinkler sehr fest am Zubehör festziehen. Dabei ist zu bedenken, dass im Falle eines zukünftigen Austausches des Sprinklers ein ebenso hohes oder höheres Drehmoment zum Abnehmen des Sprinklers nötig sein wird. Das empfohlene minimale bis maximale Installationsdrehmoment beträgt 22 - 30 lb-ft (30 - 40 N·m) für 1" NPT und ISO7-1R1 Sprinkler und 14 - 20 lb-ft (19 - 27 N·m) für ¾" NPT und ISO7-1R3/4 Sprinkler.

4. Standard- und Modell HB Rosetten lassen sich installieren, indem man die Rosette über den Aufsatz schiebt bis sie fest an der Decke bzw. Wand aufsitzt. Rosetten Modell F1 werden installiert, indem man die Rosetten auf den Kragen drückt bis sie fest an der Decke bzw. Wand aufsitzt. Rosetten Modell FP werden installiert, indem man die Rosette händisch in das Gehäuse schiebt bzw. schraubt. Um die Rosette der Decke bzw. Wand anzunähern, im Uhrzeigersinn drehen, um sie von dieser zu entfernen, gegen den Uhrzeigersinn drehen. Zur Installation der Abdeckplatte Modell CCP muss zuerst der Schutzclip entfernt werden. Abdeckplatten Modell CCP werden am Sprinkler installiert, indem man die Abdeckplatte händisch in das Gehäuse schiebt bzw. schraubt. Um die Abdeckplatte der Decke anzunähern, im Uhrzeigersinn drehen, um sie von dieser zu entfernen, gegen den Uhrzeigersinn drehen.

Anmerkung: Die Trockensprinkler der Produktreihe F3 sind mit orangefarbenen Schutzhüllen ausgestattet, um Schäden während Versand, Handhabung und Installation zu minimieren. ENTFERNEN SIE DIESEN SCHUTZ, WENN DIE SPRINKLERANLAGE ZUM BRANDSCHUTZ IN BETRIEB GENOMMEN WIRD. Bei zu früher Entfernung des Schutzes ist die Glasampulle anfälliger für Schaden. RASCO-Schlüssel sind für die Montage von Sprinklern mit vorhandenen Schutzhüllen ausgelegt. ENTFERNEN SIE DEN SCHUTZ DURCH LÖSEN DER VERSCHLÜSSE PER HAND. VERWENDEN SIE KEIN WERKZEUG, UM DEN SCHUTZ ZU ENTFERNEN.

Wartung

Der Trockensprinkler Modell F3-56 sollte überprüft und die Sprinkleranlage gemäß NFPA 25 gewartet werden. Die werksseitig angebrachte wärmeempfindliche Wachsschicht zwischen dem Glasfasshaltetrichter und dem Schlüsselansatzbereich nicht entfernen. Das Wachs nicht mit einem Ersatzstoff ersetzen.

Ersatzstoffe können die Funktionstüchtigkeit des Sprinklers beeinträchtigen. Reinigen Sie die Sprinkler nicht mit Wasser

Installationsdaten

Sprinkler Modell	Rosette oder Abdeckplatte	Empfohlener Wand- bzw. Decken-Bohrungsdurchmesser	Montageschlüssel	Erforderlicher Abstand zwischen der Rohr- bzw. Einlassachse des Sprinklers und der fertiggestellten Decke*
F3-56 Trocken Hängend	Standardrosette	2 1/8" (54 mm)	F3R	Nicht Zutreffend
	HB Erweiterte Rosette	2 1/2" (64 mm)	F3R	
	F1 zurückgesetzte Rosette	2 1/4" (57 mm)	XLO2	
	FP zurückgesetzte Rosette	2 1/2" (64 mm)	XLO2	
	Abdeckplatte CCP			
F3-56 Trocken Horizontal Seitenwand	Standardrosette	2 1/8" (54 mm)	F3R	4 5/8" bis 12 5/8" (118 mm bis 321 mm)
	HB Erweiterte Rosette	2 1/2" (64 mm)	F3R	
	F1 zurückgesetzte Rosette	2 1/4" (57 mm)	XLO2	cULus, NYC 4 5/8" bis 6 5/8" (118 mm bis 168 mm)
	FP zurückgesetzte Rosette	2 1/2" (64 mm)	XLO2	
	F1 zurückgesetzte Rosette	2 1/4" (57 mm)	XLO2	FM, LPCB, CE 4 5/8" bis 12 5/8" (118 mm bis 321 mm)
	FP zurückgesetzte Rosette	2 1/2" (64 mm)	XLO2	
F3-56 Trocken Stehend	N/A	1 1/2" (38 mm)	F3R	Nicht Zutreffend

*Anmerkung: Basierend auf einer Vertikaldistanz von 5/8" (16 mm) zwischen der Rohr- bzw. Einlassachse des Sprinklers und dem Sprühteller.

und Seife, Ammoniak oder anderen Reinigungsmitteln. Entfernen Sie Staub mit einer weichen Bürste oder durch vorsichtiges Absaugen. Ersetzen Sie alle Sprinkler, die lackiert wurden (ausgenommen Werkslackierung) oder die Beschädigungen aufweisen. Es sollte ein Vorrat an Ersatzsprinklern gehalten werden, um einen schnellen Austausch von beschädigten oder benutzten Sprinklern zu ermöglichen. Vor der Montage sollten die Sprinkler bis zur Verwendung in den Originalkartons und -verpackungen aufbewahrt werden, um die Gefahr einer Beschädigung der Sprinkler, die zur Fehlfunktion oder Ausfall führen würde, zu minimieren.

Bestellinformation

Benötigte Angaben:

1. Sprinkler: [Trockensprinkler Hängend Modell F3-56 SIN R5314][Trockensprinkler Horizontal Seitenwand Modell F3-56 SIN R5334][Trockensprinkler Stehend Modell F3-56 SIN R5324]
2. Rosette / Abdeckplatte: [Nicht zutreffend] [Standard-Rosette] [Erweiterte Rosette Modell HB] [Zurückgesetzte Rosette Modell F1] [Zurückgesetzte Rosette Modell FP] [Abdeckplatte Modell CCP – nur hängend]
3. Einlassgewinde: [1" NPT][ISO7-1R1][3/4" NPT][ISO7-1R3/4]
4. Einlasszubehör: [Lang – Standard-Einlasszubehör] [Kurz „PL“ – Nur für Nassanlagen]
5. Sprinkler-Auslösetemperatur: Siehe Tabelle „Auslösetemperaturen“

Die in diesem Datenblatt vorgestellten Produkte sind in Übereinstimmung mit den aktuellen Richtlinien der National Fire Protection Association, der Factory Mutual Research Corporation, oder gleichwertiger Organisationen, sowie unter Einhaltung der in den anwendbaren gesetzlichen Regelwerken enthaltenen Bestimmungen anzubringen.

Die von Reliable hergestellten und vertriebenen Produkte haben sich fast 100 Jahren zum Schutz von Leben und Anlagen bewährt.

Hergestellt von

Reliable[®]

Reliable Automatic Sprinkler Co., Inc.
 (800) 431-1588 Vertriebsbüros
 (800) 848-6051 Fax Vertriebsabteilung
 (914) 829-2042 Firmensitz
 www.reliablesprinkler.com



Recycelt Papier

Revisions-Linien geben Aufschluss über aktualisierte oder neue Daten.

EG. Gedruckt in den USA 03/22 Art.-Nr. 9999970146